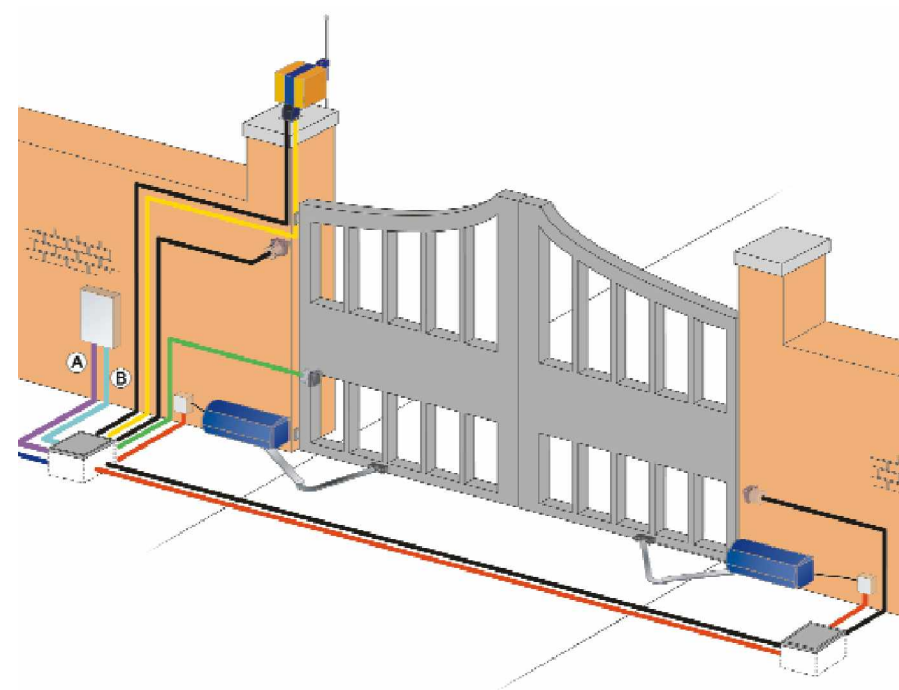




Техническая инструкция
01.06.2005

390

Привод для распашных ворот



Адаптирован для российских климатических условий

FAAC S.p.A.
Made in Italy

ООО "DoorHan"
Тел.: (+7 095) 933 24 33
Факс: (+7 095) 937 95 50
Россия, 121354 Москва, Можайское шоссе, стр. 36
www.DoorHan.ru info@DoorHan.ru



Содержание.

1.	Описание изделия.....	3
1.1.	Размеры.....	6
2.	Механический монтаж.....	6
2.1.	Схема прокладки кабеля.....	6
2.2.	Предварительная подготовка.....	6
2.3.	Установочные размеры.....	7
2.4.	Подключение привода.....	10
2.5.	Аварийный ручной расцепитель.....	11
3.	Блок управления 455D.....	12
	Технические данные.....	12
3.1.	Предупреждения.....	12
3.2.	Монтажная схема блока управления.....	13
3.3.	Электрические подключения.....	14
3.4.	Подключение фотодатчиков и устройств безопасности.....	20
4.	Программирование.....	22
4.1.	Базовое программирование.....	22
4.2.	Расширенное программирование.....	23
5.	Логика работы.....	26
6.	Запуск.....	33
6.1.	Индикаторы системы диагностики.....	33
6.2.	Проверка направления движения и рабочего усилия.....	34
6.3.	Установка максимального времени работы.....	34
6.3.1.	Обычная процедура обучения.....	34
6.3.2.	Обучение с концевыми выключателями.....	36
6.3.3.	Обучение с Gate coder'ом.....	37
6.3.4.	Обучение с Gate coder'ом и с концевыми выключателями.....	38
6.4.	Проверка функционирования автоматики.....	39
7.	Аксессуары.....	39
7.1.	Ключ-кнопка T10E-T11E.....	39
	Установка.....	40
	Электрические подключения.....	40
7.2.	Фотоэлементы безопасности SafeBeam.....	42
7.3.	Пульт Д/У DL2/4 868SLH.....	45
8.	Каталог запасных частей.....	48
8.1.	Правила заказа запасных частей.....	49
9.	Руководство пользователя.....	51
10.	Гарантийные обязательства.....	54

Для заметок.

10. Гарантийные обязательства

Номер договора.....

Дата продажи.....

Ф.И.О. заказчика.....

Компания.....

Модель привода.....

Дата изготовления (указана на корпусе привода).....

Гарантийный срок

1. Фирма-производитель гарантирует исправную работу привода в течение гарантийного срока, при условии соблюдения потребителем правил транспортировки, хранения, монтажа и эксплуатации.

2. В течение гарантийного срока компания _____ обязуется менять или ремонтировать за свой счет детали и узлы, вышедшие из строя по вине изготовителя.

Проведенные сервисные работы:

№	Наименование работы, перечень замененных узлов.
1	
2	
3	
4	

Примечание.....

.....

Дата продажи Подпись заказчика.....

1. Описание изделия

Электромеханический привод **390** компании "FAAC" предназначен для автоматизации уличных двухстворчатых распашных ворот или распашной калитки.

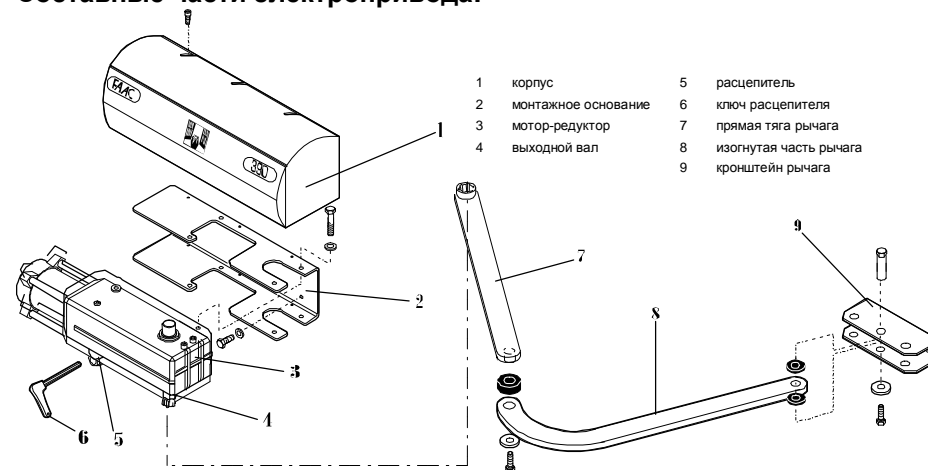
Электромеханические приводы серии **390** являются приводами рычажного типа.

Привод может быть оборудован электрическими концевыми выключателями на открытие и на закрытие.

Электродвигатель имеет самоблокирующийся редуктор, который обеспечивает механическую блокировку створки, при выключенном двигателе. Удобная и безопасная система расцепления позволяет вручную открывать или закрывать створку в случае отсутствия электропитания, или каких либо неисправностей в блоке управления. Работа автоматической системы контролируется выносным блоком управления в ударопрочном, герметичном корпусе.

Во время движения створок мигает сигнальная лампа.

Составные части электропривода:



Электрические приводы разработаны с учетом специфики работы в **Российских условиях** и имеют следующие преимущества:

- *Расширенный диапазон рабочих температур;*
- *Расширенный диапазон питающего напряжения;*
- *Степень пыле-влагозащитности IP44;*

- Быстрый ввод в эксплуатацию;
- Практичная и долговечная конструкция расцепителя;
- Не требует специального обслуживания;
- Простая и доступная электрическая схема.
- Простой и удобный расцепитель.

В этой инструкции вы найдете всю необходимую информацию по установке привода и его эксплуатации.

Мы рекомендуем использовать только оригинальные запасные части и аксессуары во время установки и дальнейшей эксплуатации привода.

ВНИМАНИЕ: любая установка, настройка или ремонт оборудования неквалифицированными рабочими строго запрещены.

Необходимая мера безопасности – любые работы по установке, настройке или ремонту производить только при отключенном электропитании (включая аккумуляторы).

Все работы, связанные с перемещением оборудования должны проводиться с соблюдением требований по технике безопасности при проведении таких работ.

ВНИМАНИЕ: компания "ФААС" не несет ответственности за возможные травмы и вред, нанесенные людям, животным или вещам в случае использования оборудования не по назначению и/или неавторизованной модификации.

Храните эту инструкцию вместе с другими техническими инструкциями в местах, доступных заинтересованным лицам.

Электромеханический привод **390** предназначен для работы на распашных воротах с максимальной длиной створки до 3м.

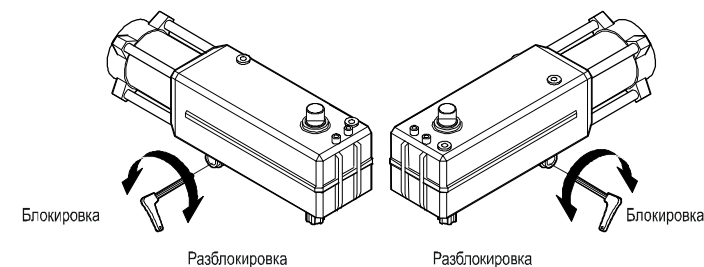
Компания "ФААС" не несет ответственности за использование электромеханического привода **390** не по назначению.

ВНИМАНИЕ: Электромеханический привод **390** не имеет встроенной механической регулировки усилия и может быть установлен только совместно с блоком управления "ФААС-455D" или с аналогичным блоком управления, имеющим электронную регулировку усилия и поддерживающим управление электроприводом по концевым выключателям.

Аварийное ручное открывание.

Если возникла необходимость открыть ворота вручную (например при отключенном питании или неисправности системы управления), используйте расцепляющее устройство:

- Вставьте находящийся в комплекте поставки шестигранный ключ и поверните его до упора, в направлении, показанном на рисунке, в зависимости от типа установки.
- Откройте ворота вручную.



Восстановление нормальной работы системы.

Перед восстановлением автоматического режима обесточьте систему.

- Вставьте находящийся в комплекте поставки шестигранный ключ и поверните его до упора, в направлении, показанном на рисунке, в зависимости от типа установки.
- Привод переведен в автоматический режим работы.
- Подайте питание на двигатель.

Описание

- Эта инструкция применима для модели **FAAC 390**. Автоматическая система **FAAC 390** для открывания-закрывания ворот состоит из самоблокирующегося электромеханического мотор-редуктора, систем безопасности, управления, сигнализации и шарнирного рычага. Самоблокирующая система гарантирует механическое заперение ворот, когда привод не действует. Нет необходимости в установке дополнительных запирающих устройств для створок длиной до 1.8 м.
- Аварийный ручной расцепитель позволяет перемещать ворота вручную при проблемах в сети питания.
- Мотор-редукторы управляются выносным блоком управления в ударопрочном герметичном корпусе.
- Если установлен автоматический режим работы, створки закрываются автоматически после заданной временной задержки, либо через 5 секунд после проезда транспорта.
- В полуавтоматическом режиме, движение створки на закрытие, возможно только после подачи повторного радиосигнала или команды с другого устройства управления.
- Сигнал СТОП всегда запрещает любое движение автоматической системы.
- Для детального ознакомления с логикой работы автоматической системы получите консультацию технического специалиста.
- К автоматической системе могут быть подключены устройства безопасности (фотоэлементы, резиновые кромки), останавливающие движение при возникновении препятствия в защищаемом районе.
- Во время движения створок мигает сигнальная лампа.

Таблица 1. Технические характеристики привода 390.

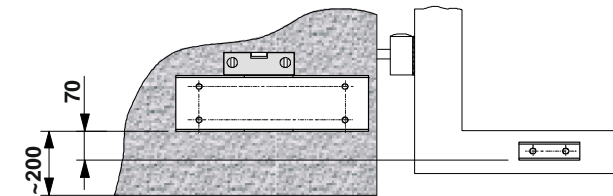
Модель	390
Питающее напряжение, В	230V- (+ 6% - 10%)
Потребляемая мощность, Вт	280
Максимальный момент вращения, Nm	250
Угловая скорость, °/сек	9
Интенсивность, циклов/час	15
Рабочая температура, °C	-40 до +55 °C
Вес двигателя, кг	11.5
Класс защиты	IP 44
Максимальная длина створки, м	1.8 без электромеханического замка 3 с электромеханическим замком
Габаритные размеры привода, мм	См. рис. 2
Технические характеристики электродвигателя	
Частота вращения, об/мин	960
Коэффициент редукции	1:640
Термозащита, °C	140
Мощность, Ватт	280
Потребляемый ток, Ампер	1.5
Конденсатор, мкФ	8
Напряжение питания, В	230~ (+ 6 % - 10 %)

№	Артикул	Наименование	Описание	Кол-во	Тип
1.	704028	Стопорное кольцо	e22 uni 7435	2	NF
2.	708026	Втулка	* f0304a*	2	RI
3.	428283	Корпус в сборе	390	1	RI
4.	7090210	Кольцо	17,17x1,78 (2068)	1	RI
5.	718189	Передаточный вал в сборе	390	1	RI
6.	7070222	Подшипник	6202	5	NF
7.	718059	Колесо редуктора	*p0476* 4	1	RI
8.	718002	Колесо редуктора	*p0477* 3	1	RI
9.	409553	Расцепитель в сборе	390-550	1	RI
10.	7090010	Кольцо	4,48x1,78 (2018)	1	RI
11.	719162	Червячное колесо		1	RI
12.	707025	Подшипник	6202 2z	3	NF
13.	718264	Эксцентрик расцепителя	*f0340a*	1	NF
14.	704003	Стопорное кольцо	e12 7435	1	NF
15.	701089	Винт оцинкованный	tcei 6x70 5931 8.8 z	5	NF
16.	704032	Стопорное кольцо	e15 uni 7436	2	NF
17.	746023	Статор	80x45x70 6р. Ig.900 2	1	RI
18.	746015	Ротор в сборе	h.70	1	RI
19.	726949	Распорка	*f1062a*	4	NF
20.	499550	Фланец двигателя	550	1	RI
21.	701090	Винт оцинкованный	tcei 6x90 5931 8.8	4	NF
22.	704041	Стопорное кольцо	e30 uni 7435	1	NF
23.	708045	Выходная втулка редуктора		1	RI
24.	709419	Кольцо уплотнения	a30407 nbr	1	RI
25.	722471	Монтажное основание	390	1	RI
26.	727292	Защитный кожух	390	1	RI
27.	C70011	Уплотнительная шайба	390	1	NF
28.	C70011	Винт оцинкованный	te m5x16 uni5739	1	NF
29.	713001	Ключ расцепителя	550	1	RI
30.	C70011	Пружинное компенсирующее кольцо	=35с=	1	NF
31.	C70010	Никелированный самоконтрающийся винт	3,5x9,5 uni 6954	3	NF
32.	C70011	Винт оцинкованный	te m8x110 uni5737	2	NF
33.	C70011	Оцинкованная разделительная зубчатая шайба	8x2 uni1751	2	NF

- Подготовьте ворота к монтажу автоматики таким образом, чтобы они удовлетворяли необходимым требованиям, включая установку механических упоров.
- Проверьте соответствие характеристик питающей электросети требованиям, указанным в настоящей инструкции.
- Проверьте возможность надежного заземления всех металлических элементов привода и ворот.
- Проверьте работу аварийного ручного расцепителя.

2.3. Установочные размеры.

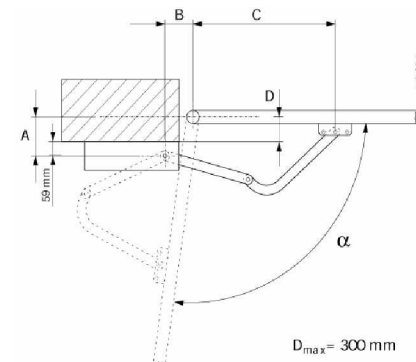
Выберите позицию для установки привода согласно схемам на рис. 4-5-6.



• Размеры в мм

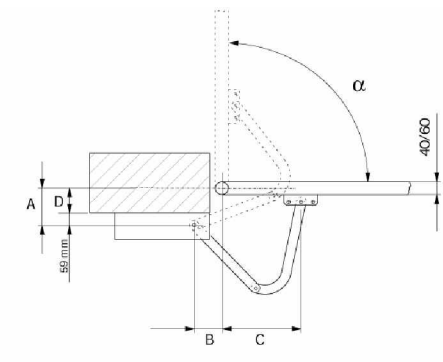
Рис. 4

Рекомендуемые установочные размеры.



$D_{max} = 300 \text{ mm}$

A	B	C	α
50-150	110-130	610	90°
150-250	110-130	600	90°
250-350	110-130	580	90°
50-150	250-270	480	120°
150-250	310-330	400	120°



$D_{max} = 240 \text{ mm}$

Размеры даны в мм.

A	B	C	α
100-200	110-130	350	90°
200-300	110-130	250	90°

Привод 390, монтажное основание и рычаг универсальны и могут использоваться как для правостороннего (рис 7 справа), так и для левостороннего (рис 7 слева) монтажа.

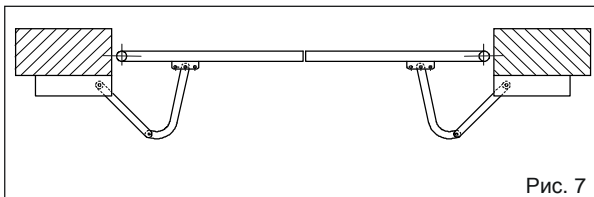


Рис. 7

1. Закрепите монтажное основание, используя анкерные болты, дюбельгвозди или саморезы диаметром 10 мм (рис. 8). Проверьте его горизонтальность.
2. Установите двигатель на монтажное основание и закрепите его двумя винтами из комплекта привода (Рис. 8).

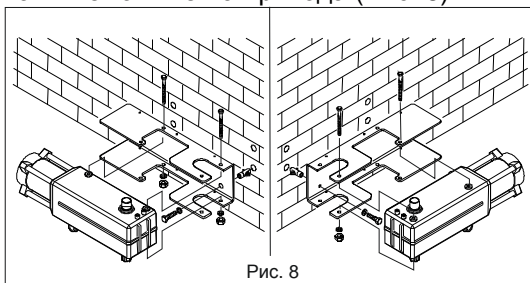


Рис. 8

3. Окончание вала со шлицами должно быть направлен вниз.
4. Соберите рычаги и кронштейны крепления на створку как показано на рис.9.

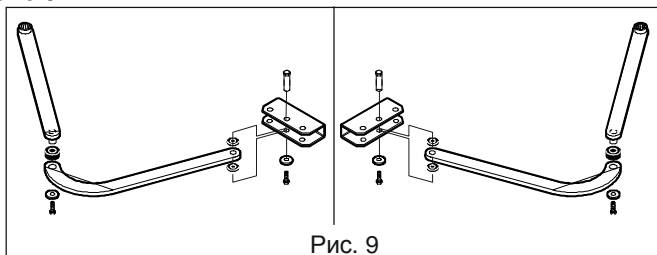


Рис. 9

8.1. Правила заказа запасных частей

Для заказа запасных частей необходимо заполнить бланк.

БЛАНК ЗАКАЗА ЗАПАСНЫХ ЧАСТЕЙ

Номер договора.....Дата покупки.....
 Ф.И.О. заказчика.....
 ка.....
 Компа-
 ния.....
 Модель привода.....
 Дата изготовления (указана на корпусе привода).....

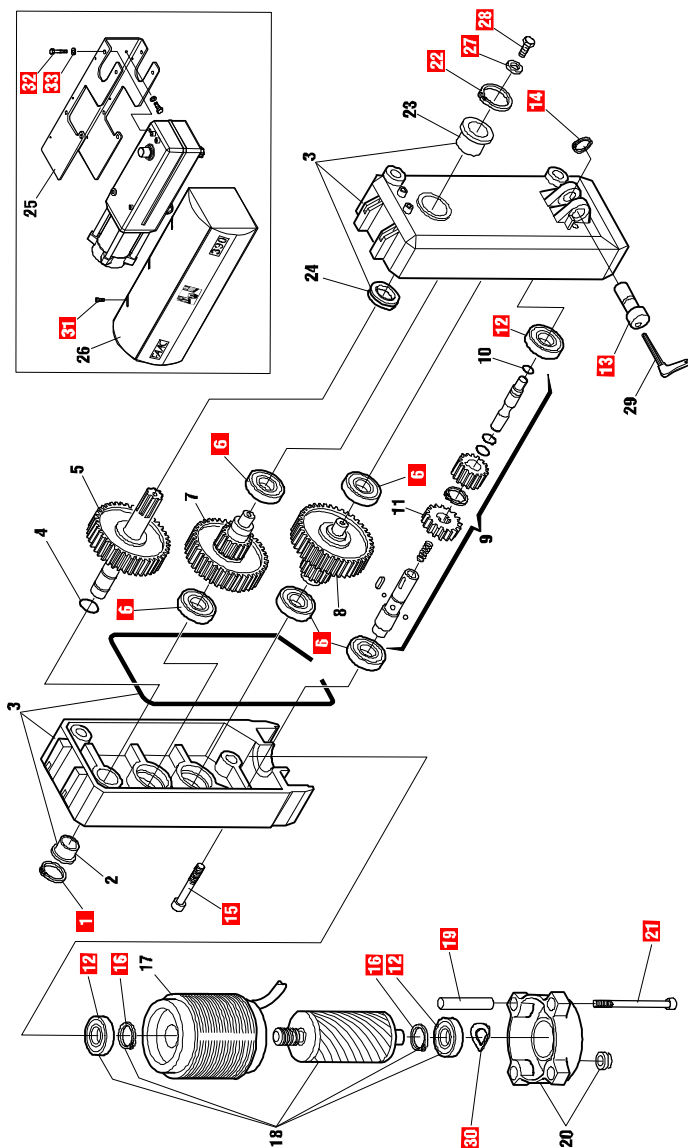
Необходимые части:

№	Артикул	Наименование	Количество
1			
2			
3			
4			

Примечание.....

 Дата заказа..... Подпись заказчика.....

8. Каталог запасных частей



5. Соедините прямую часть рычага и шлицевую часть вала двигателя. Закрепите их винтом и шайбой из комплекта (рис.10.).

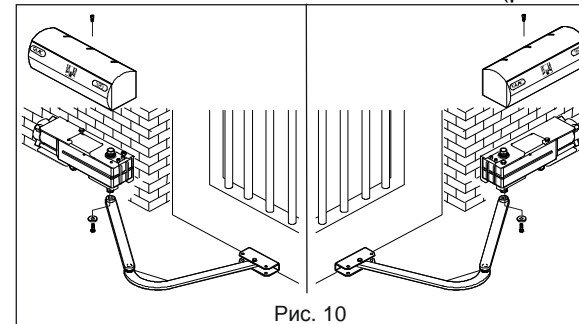


Рис. 10

6. Закройте створку и, установив рычаг привода строго горизонтально, определите точку крепления кронштейна (размер С). Временно прикрепите передний кронштейн двумя точками сварки.

Если структура ворот не позволяет зафиксировать кронштейн, требуется создать надежную базу крепления на воротах.

7. Расцепите привод и проверьте вручную полное открытие створки. Проверьте плавность перемещения створки.
8. Если створка открывается неполностью или перемещается не плавно, то внесите необходимые корректировки размера С и повторите предыдущий пункт.
9. Временно снимите рычаг с кронштейна и приварите кронштейн полностью.
10. Расцепите привод (см. «Аварийный ручной расцепитель»).

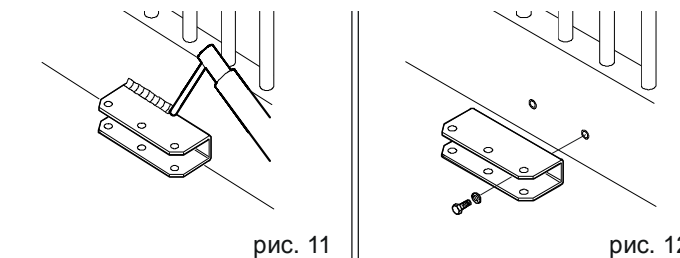
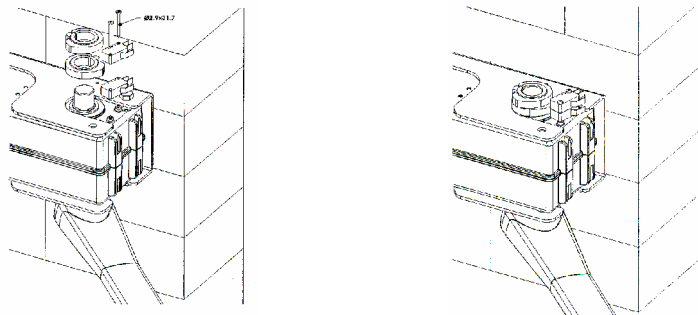


рис. 11

рис. 12

2.4. Подключение привода.

1. Силовой кабель мотор-редуктора подсоединяется непосредственно к плате управления. Обратите внимание: Общим (com) является провод синего или серого цвета (в зависимости от поставки).
2. Установите концевые выключатели, как показано на рисунке:



- 2.1 Подключите концевые выключатель к плате управления (Разъем J6).
- 2.2 Настройте концевые выключатели следующим образом:
 - Закройте створки и поворачивайте кулачок концевого выключателя на закрывание (по часовой стрелке для правой створки и против часовой стрелки для левой*) до срабатывания микропереключателя (соответствующий индикатор на блоке управления FCC1 или FCC2 должен погаснуть).
 - Откройте створки и поворачивайте кулачок концевого выключателя на открывание (против часовой стрелки для правой створки и по часовой стрелке для левой створки*) до срабатывания микропереключателя (соответствующий индикатор на блоке управления FCA1 или FCA2 должен погаснуть).
- 2.3 Правильность работы концевых выключателей контролируйте по показаниям на цифровом дисплее (правый индикатор) блока управления.

* Правой считать створку, находящуюся справа, если смотреть со стороны установки привода.

ВАЖНО! Эта часть руководства предназначена только для специалистов! Ошибки при проведении указанных процедур могут привести к необратимым последствиям и нанесению ущерба Вашему оборудованию. Без крайней необходимости не проводите указанные процедуры!

Процедура замены кода в master TX пульте.

1. Одновременно нажмите кнопки P1 и P2 на *master TX* пульте и отпустите их, когда индикатор замигает (через 1-2 секунды).
2. Повторно одновременно нажмите кнопки P1 и P2 на *master TX* пульте и отпустите их, когда индикатор замигает еще чаще.
3. Нажмите (не удерживайте!) последовательно кнопки P1, затем P2.
4. Снова одновременно нажмите кнопки P1 и P2 на *master TX* пульте и отпустите их когда индикатор на пульте моргнет 2 раза в подтверждение того, что код изменен.

Процедура перепрошивки master пульта в slave пульт.

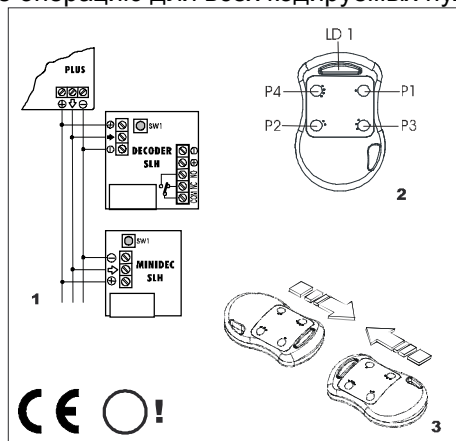
1. Одновременно нажмите кнопки P1 и P2 на *master TX* пульте и отпустите их, когда индикатор замигает (через 1-2 секунды).
2. Повторно одновременно нажмите кнопки P1 и P2 на *master TX* пульте и отпустите их, когда индикатор замигает еще чаще.
3. Нажмите (не удерживайте!) последовательно кнопки P1, затем P2, и еще один раз P1.
4. Индикатор на пульте моргнет 2 раза в подтверждение того, что процедура прошла успешно.

Процедура стирания кода в радиоприемнике (minidex) блока управления.

1. Нажмите и удерживайте кнопку на радиоприемнике блока управления. Индикатор на радиоприемник моргает в течении 10 сек, затем часто моргает в течении 10 сек, и после этого горит в течении 5 сек. После того, как индикатор погаснет можно отпустить кнопку на радиоприемнике; код в приемнике удален. В случае, если кнопка на радиоприемнике будет отпущена ранее, чем индикатор погаснет, то код удален не будет.

Кодирование TX пультов

1. Одновременно нажмите кнопки P1 и P2 на *master TX* пульте и отпустите их, когда индикатор замигает (через 1-2 секунды).
2. Расположите пульте *master TX* напротив кодируемого пульта (*master* или *slave*), как показано на рис. 3.
3. На пульте *master TX* (пока индикатор мигает), нажмите и удерживайте ту кнопку, что использовалась для кодировки системы: индикатор должен гореть постоянно.
4. Нажмите требуемый канал на программируемом пульте; когда индикатор потухнет после двойного моргания в подтверждение того, что код сохранен, отпустите кнопку.
5. Отпустите кнопку *master TX* пульта.
6. Повторите операцию для всех кодируемых пультов.



Внимание!

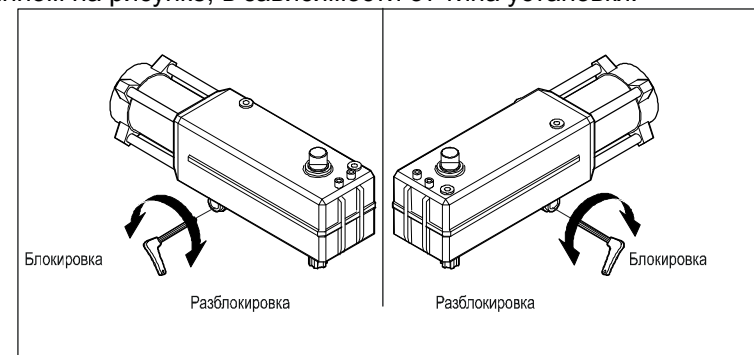
При проведении процедуры переноса кода из пульта в пульт необходимо пульты располагать встык друг к другу.

2.5. Аварийный ручной расцепитель

Вы должны использовать расцепитель только в указанных случаях: во время монтажа, при отказе автоматики или при отсутствии электроэнергии.

В случае отключения питающего напряжения или неисправности автоматики ворота можно открыть вручную, используя ручной расцепитель:

1. Вставьте находящийся в комплекте поставки шестигранный ключ и поверните его на пол-оборота до упора, в направлении, показанном на рисунке, в зависимости от типа установки.



ВНИМАНИЕ: во избежание случайного запуска автоматической системы перед восстановлением нормальной работы привода, отключите питание.

3. Блок управления 455D

Технические данные

Напряжение питания, В	230~ (+6%-10%) 50Гц
Потребляемая мощность, Вт	10
Мощность мотора (макс, Вт)	800
Максимальный ток потребляемый аксессуарами, А	0,5
Мощность электромеханического замка, ВА	15
Рабочая температура	-40 °С +55 °С
Предохранители	0.8А x24V; 5А x230V
Работа логики	Автоматическая / "Пошаговая" автоматическая / Полуавтоматическая / По срабатыванию устр-в безопасности/ Полуавтоматическая В / Работа по концепциям С / "Пошаговая" полуавтоматическая
Рабочее время, сек	программируемое (от 0 до 120)
Время паузы, мин	программируемое (от 0 до 4)
Задержка створки при закрытии, мин	программируемая (от 0 до 4)
Задержка створки при открытии, сек	2 (может быть отключена)
Усилие	50 уровней настройки на каждый двигатель
Входы на плате управления:	Открыть – Пешеходный проход– Устройства безопасности на открывание – Устройства безопасности на закрывание – Стоп — Напряжение питания + Заземление
Выходы:	Сигнальная лампа / Мотор / Питание встроенное - 24В / индикаторные светодиоды – 24В / Тестирование фотоэлементов / 12В питание электрического замка
Возможные функции:	функции логики и пауз – усилие – задержка створок при открывании/закрывании – реверсивность при встрече с препятствием - безопасное отключение - устройства безопасности на закрывание – предварительное мигание
Самообучение	простое / полное время работы обучения с/или без концевых выключателей и/или Энкодером

3.1. Предупреждения.

Внимание: перед началом работы с платой управления (подключение, обслуживание), всегда отключайте питание.

- Подсоедините провод заземления к соответствующей клемме на колодке J3 платы управления.
- Всегда прокладывайте сигнальные провода от аксессуаров и пла-

7.3. Пульт Д/У DL2/4 868SLH

Модель	DL2/4 868SLH
Рабочая частота	868,35МГц ±200КГц
Питание	2 литиевые батареи CR2032 3В

Ваш пульт ДУ поддерживает MASTER/SLAVE режимы.

Master (Ведущий): если вы нажимаете любую кнопку пульта *master TX*, индикатор мигает перед тем, как загореться постоянным светом. Master пульт может быть использован для записи своего кода в радиоприемник (*minidec*) блока управления, а также для переноса своего кода в другие *master* или *slave* пульты. Кроме того в пульте Master возможна процедура замены собственного кода на новый (генерируется пультом автоматически).

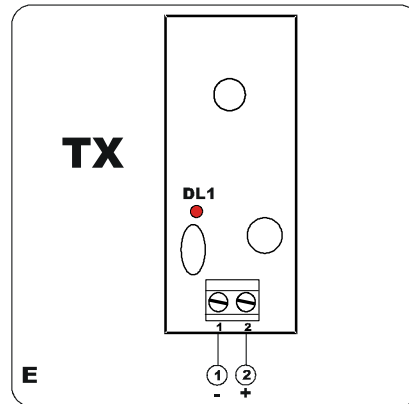
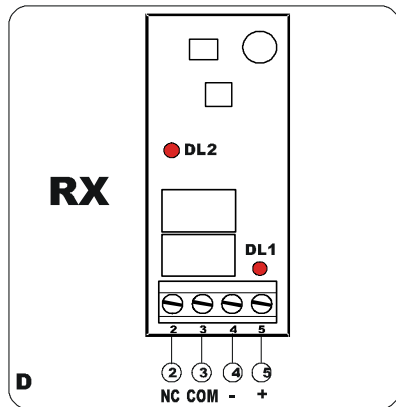
Slave (Ведомый): Если вы нажимаете любую кнопку пульта *slave TX*, индикатор сразу горит постоянным светом. Пульт *slave* не может быть использован для программирования других пультов, для записи своего кода в радиоприемник (*minidec*) блока управления, а также его код не может быть заменен без использования *master* пульта.

Внимание!

Из пульта *master* можно седлать пульт *slave*. Проведение обратной процедуры невозможно!

Запись кода *master* пульта в радиоприемник (*minidec*) блока управления.

1. Одновременно нажмите кнопки P1 и P2 на *master TX* пульте и отпустите их, когда индикатор замигает (через 1-2 секунды).
2. Нажмите и удерживайте кнопку обучения на плате приемника: индикатор на приемнике должен замигать.
3. Пока индикатор передатчика *master* моргает, нажмите и удерживайте кнопку пульта, необходимую для управления воротами (индикатор TX пульта должен постоянно гореть)
4. Перед тем, как отпустить кнопку на плате приемника, убедитесь, что индикатор постоянно горел около 2 секунд для подтверждения того, что код сохранен.
5. Отпустите кнопку *master TX* пульта.

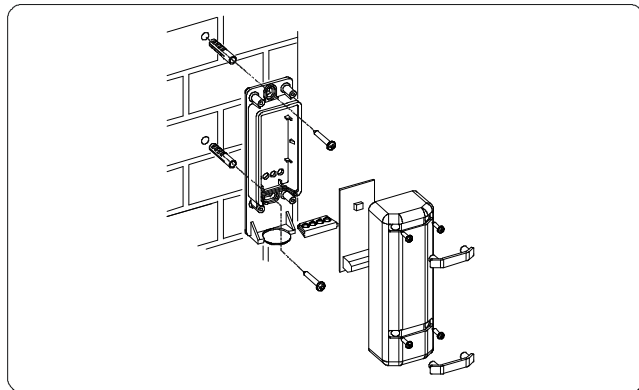


Запуск.

Подключите питание фотоэлементов и проверьте, чтобы индикаторы **DL1** на RX устройстве (приемник) (рис. D) и TX устройстве (передатчик) (рис. E) горели постоянно.

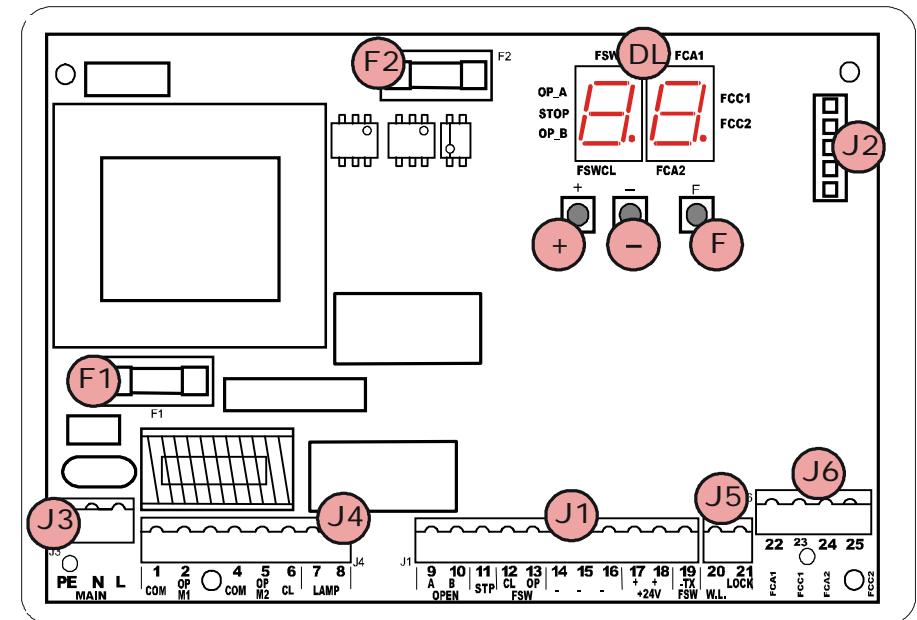
Убедитесь в работоспособности системы самовыравнивания - индикатор **DL2** на RX устройстве должен гореть.

При пресечении луча устройства индикатор **DL2** на RX устройстве должен гаснуть.



ты управления отдельно от питающего кабеля 230V и силовых проводов электродвигателей, используя кабель с экранированной оплеткой (с заземлением этой оплетки).

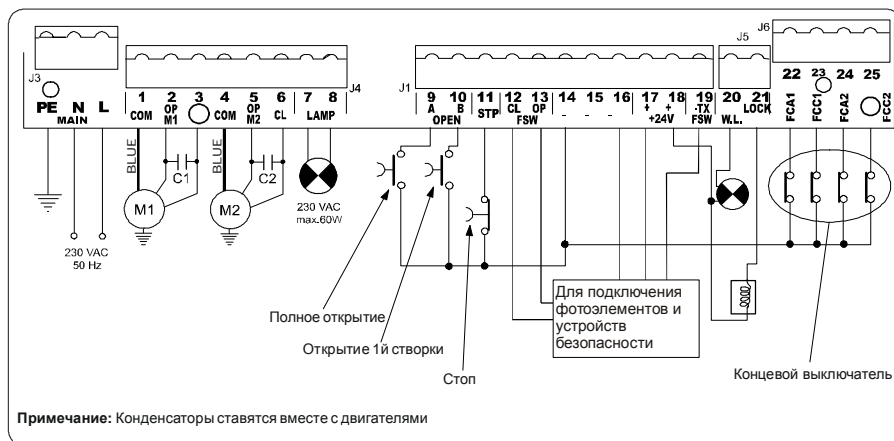
3.2. Монтажная схема блока управления



Передняя панель и компоненты

DL	Дисплей системы диагностирования и программирования
J1	Низковольтный разъем
J2	Разъем для подключения RP приемника/Декодера/MiniDec
J3	Разъем для подключения напряжения питания 230В
J4	Разъем подключения сигнальной лампы двигателя
J5	Разъем подключения световых индикаторов и электронного замка
F1	Предохранитель для защиты трансформатора (F5A)
F2	Предохранитель для защиты низковольтной части и подключаемых к блоку аксессуаров (Т 800mA)
F	Кнопки программирования
-	
+	

3.3. Электрические подключения



Клеммы подключения (Разъем J1)

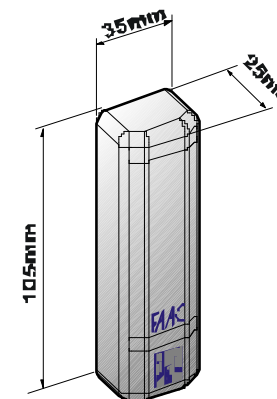
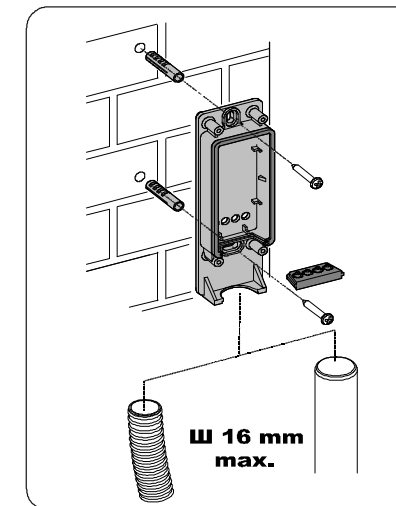
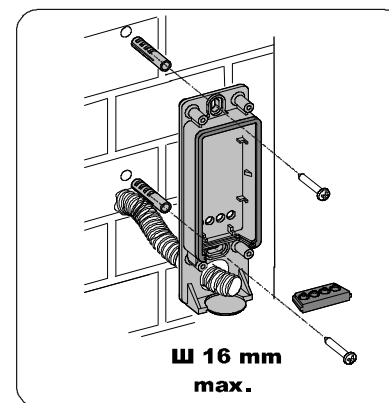
9	OPEN A (полное открывание)
10	OPEN B (частичное открывание – пешеходный проход)
11	STOP безусловная остановка (NC – контакт)
12	FSW-CL (устройства безопасности на закрывание)
13	FSW-OP (устройства безопасности на открывание)
14	- (отрицательное напряжение питания)
15	- (отрицательное напряжение питания)
16	- (отрицательное напряжение питания)
17	+24V (питание)
18	+24V (питание)
19	FSW-TX (подключение минуса излучающего фотодатчика – тестирование фотоэлементов)

Клеммы подключения (Разъем J5)

20	W.L. (подключение минуса индикаторной лампы)
21	LOCK (электромеханический замок)

Клеммы подключения (Разъем J6)

22	FCA1 – концевой выключатель на открытие 1й створки
23	FCC1 – концевой выключатель на закрытие 1й створки
24	FCA2 – концевой выключатель на открытие 2й створки
25	FCC2 – концевой выключатель на закрытие 2й створки



Электрические подключения

Подсоедините электрические провода к клеммному блоку приемника (рис. D) и передатчика (рис. E).

Подключите все фотодатчики, задействованные в системе, к блоку управления.

Подключайте фотоэлементы с учетом логики работы системы.

7.2. Фотозлементы безопасности SafeBeam.

Фотозлементы SafeBeam – устройство безопасности, состоящее из инфракрасного передатчика и приемника.

В случае пересечения инфракрасного луча в блок управления поступает сигнал о появлении препятствия в опасной зоне действия автоматической системы, и система вырабатывает реакцию, соответствующую установленной логике работы.

Характеристики устройства приведены в таблице:

Питающее напряжение, В	24=
Ток, мА	Tx=20, Rx=30
IP	54
Время срабатывания, мс	13
Тип контакта и мощность	NC 60ВА/24Вт
Тип выравнивания	автоматический
Угол самовыравнивания	+/-7°(20м), +/-13,5°(5м)
Температура окружающей среды, °С	-20..+55
Установка	накладной монтаж

Внимание: Неправильная установка или использование прибора могут привести к различным травмам персонала или нанесению вреда имуществу.

Установка.

Для оптимальной работы устройства, приемник и передатчик необходимо располагать на одной оси.

Важно: Из-за особенности самовыравнивания, не возможно установить две пары устройств SafeBeam на одни ворота. В этом случае используйте фотозлементы PHOTOBЕAM.

Возможны два типа установки:

1. Стена со скрытой проводкой
 2. Внешняя подводка кабеля
- Закрепите корпус SafeBeam, используя поставляемые шурупы и дюбели.
- Высота установки зависит от типа проезжающего транспорта. Для легковых автомобилей рекомендуется установка на высоте 30 см. Для грузового автотранспорта эта высота увеличивается.

Разъем J3 на блоке управления служит для подключения к блоку напряжения питания.

Питание (обозначения клемм на плате: PE – N - L):

PE: подключение заземления.

N: Питание (нейтраль)

L: Питание (фаза)

Разъем J4 на блоке управления служит для подключения электродвигателей и сигнальной лампы.

1-2-3 **M1:** (клеммы COM/OP/CL): для подключения 1го электродвигателя. Может использоваться для открытия одной створки (в случае автоматизации калитки или одностворчатых ворот).

4-5-6 **M2:** (клеммы COM/OP/CL): для подключения 2го электродвигателя. **Не может использоваться для открытия одной створки.**

7-8 **LAMP:** выход для подключения сигнальной лампы (230В~ 40W max).

Разъем J1 на блоке управления служит для подключения аксессуаров.

9. **OPEN A – команда “Полное открывание”:** Замыкание контактов устройства, подключенного к этой клемме приводит к срабатыванию блока управления на полное открывание или закрывание 2х створок ворот.

Для подключения нескольких устройств, нужно нормально открытые Н.О. контакты этих устройств соединить параллельно.

10. **OPEN B – команда “Пешеходный проход” или “Закреть”:** Замыкание контактов устройства, подключенного к этой клемме, приводит к срабатыванию блока управления на пошаговое открывание или закрывание 1 створки ворот. При логик работы В и С эта команда всегда приводит к закрыванию ворот.

Для подключения нескольких устройств, нужно нормально открытые Н.О. контакты этих устройств соединить параллельно.

11. **STOP – Контакты подключения устройства остановки:** Замыкание контактов устройства, подключенного к этой клемме, приводит к срабатыванию блока управления на остановку движения.

Для подключения нескольких устройств, нужно Н.З. контакты этих устройств соединить последовательно.

Примечание: Если к этой клемме ничего не подключено, то необходимо установить перемычку между контактом **STP** и – клеммой “-“.

12. **CL FSW - Контакты подключения устройств безопасности на**

закрывание (Н.З.): назначение данных подключений - для защиты от заземления людей, животных и посторонних предметов в промежутке ворот при закрывании створок. При работе по логике **A-AP-S-E-EP** срабатывание устройств приводит к реверсивному движению створок ворот или немедленной остановке и последующему реверсивному движению, если оно установлено (см. программирование). При работе по логике **B** и **C**, срабатывание приводит к прерыванию движения. Срабатывание устройств, подключенных к этим клеммам, не оказывает никакого влияния на работу автоматической системы во время открывания.

Если ворота открыты и датчики, подключенные к данным клеммам, сработали, то это предотвратит любое движение ворот.

Примечание: Если к данным клеммам ничего не подключается, то необходимо установить перемычку между контактами **FSW CL** и **-TX FSW** (см. рис.).

13. **OP FSW – Контакты подключения устройств безопасности на открывание (Н.З.):** назначение данных подключений - для защиты от попадания посторонних предметов в зону действия автоматической системы при открывании створок ворот. При работе по логике **A-AP-S-E-EP** срабатывание устройств приводит к реверсивному движению створок ворот или немедленной остановке и последующему продолжению движения, если оно установлено. При работе по логике **B** и **C**, срабатывание приводит к прерыванию движения. Срабатывание устройств, подключенных к этим клеммам, не оказывает никакого влияния на работу во время закрывания ворот.

Если ворота закрыты и датчики подключенные к данным клеммам, сработали, то это предотвратит любое движение ворот.

Примечание: Если к данным клеммам ничего не подключается, то необходимо установить перемычку между контактами **FSW OP** и **-TX FSW**.

14. – Минус для подвода питания аксессуаров.

15. – Минус для подвода питания аксессуаров.

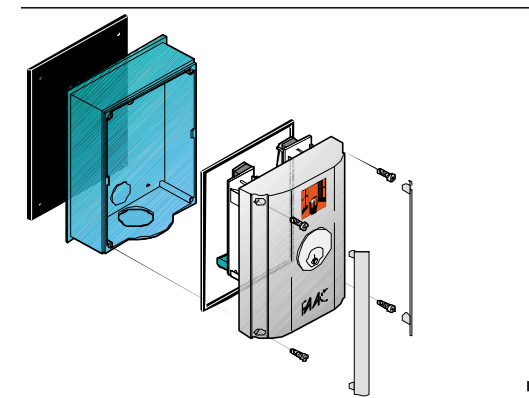
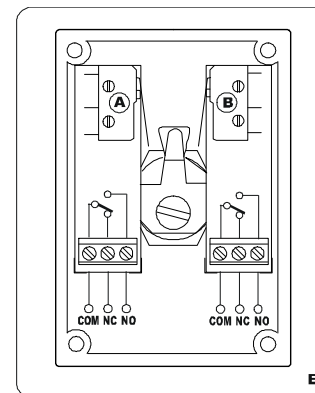
16. – Минус для подвода питания аксессуаров.

17. + 24В= Плюс для подвода питания аксессуаров.

18. + 24В= Плюс для подвода питания аксессуаров.

Внимание: максимально возможный ток, снимаемый с этих клемм не должен превышать 500mA. Внимательно считайте суммарный ток, потребляемый вашими устройствами.

19. **TX-FSW – Отрицательный контакт напряжения питания фото-**

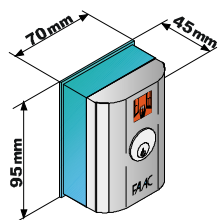
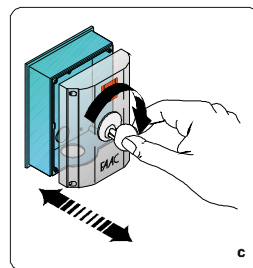
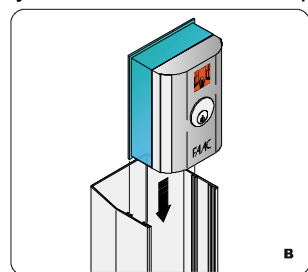
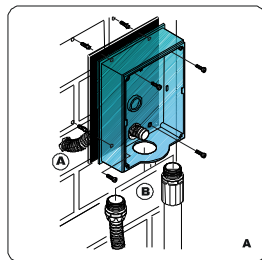


Установка.

Возможны два типа установки:

1. Стена со скрытой проводкой (рис. А - А)
2. Внешняя подводка кабеля (рис. А - В)

При монтаже закрепите корпус кнопки, используя поставляемые шурупы и дюбели. Кнопки Т10Е и Т11Е имеют механическую блокировку, которая не позволяет устанавливать или вынимать крышку из корпуса, без установленного и повернутого ключа.



Электрические подключения

Произведите подключение сигнальных проводов к клеммам устройства.

Внимание!

Для подачи команд для блока управления FAAC455D необходимо использовать **NO** контакты устройства (клеммы **com** и **no**). **A** (рис. E).

Примечание

Микропереключатель **B** установлен только в Т11Е.

элементов передатчиков: если вы подключаете к этому контакту отрицательный вход питания фотоэлемента передатчика, то предоставляется возможность использовать функцию тестирования фотоэлементов (см. программирование).

Если программно разрешена работа этой функции, то каждый раз, перед началом движения полотна ворот на открывание или на закрывание, блок управления проверяет работоспособность фотодатчиков.

Разъем J5 на блоке управления служит для подключения светового индикатора и электронного замка.

20. **W.L. – выход напряжения питания индикаторной лампы:** подключение индикаторной лампы осуществляется между клеммой +24В и этой клеммой. Максимальная электрическая мощность устройств на этом выходе, не должна превышать 3Вт.

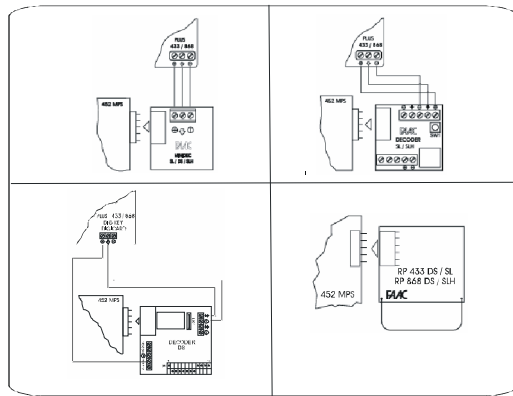
21. **LOCK - выход напряжения питания электромеханического замка.**

Если необходимо, подсоедините 12В электромеханический замок между клеммой +24В и этой клеммой.

Разъем J2- для быстрого подключения.

Используется для быстрого подключения следующих встраиваемых устройств FAAC: Minides, декодера и радио-приемника (см. ниже рис.). Встраиваемые устройства подключаются на плату управления таким образом, чтобы электронные компоненты этого устройства были сориентированы вовнутрь платы блока управления. Подключать и отключать встраиваемые устройства следует только при отключенном питании блока управления.

Никогда не подключайте 2 аксессуара (Plus 433/868, Digicard, Digikey) параллельно в один разъем, а используйте для каждого аксессуара отдельный декодер (адаптер).



Разъем J6 для подключения концевых выключателей и/или Gate coder'a

Этот вход предназначен для подключения концевых выключателей на открытие и закрытие, которые, в зависимости от типа программирования, управляют остановкой в конечном положении или выдают сигнал о начале замедления перед остановкой.

Gate coder используется для определения угловой позиции створки и, таким образом, осуществляет торможение и остановку независимо от времени.

Концевые выключатели и Gate coder могут использоваться совместно для замедления движения и остановки до достижения механических упоров.

- 22: **FCA1** – концевой выключатель на открытие 1й створки.
- 23: **FCC1** – концевой выключатель на закрытие 1й створки.
- 24: **FCA2** – концевой выключатель на открытие 2й створки.
- 25: **FCC2** – концевой выключатель на закрытие 2й створки.

Примечание: на схемах показано максимально возможное количество дополнительных устройств, которые могут быть подключены к этому входу. Все промежуточные конфигурации получаются путем комбинирования отдельных элементов.

- Если не установлено несколько концевых выключателей, начните соответствующее замедление, послав сигнал **OPEN A** продолжительностью 1 сек (вместо концевого выключателя).
- Если используется только одна створка (например, калитка), то обучение все равно необходимо провести в полном объеме. В этом случае, когда створка закончит открываться, пошлите последовательно 5 сигналов **OPEN A** продолжительностью 1 сек (длительность паузы между командами 1сек). После этого створка начнет движение на закрытие.
- Продолжите нормальное обучение.

6.4. Проверка функционирования автоматики.

После завершения программирования (обучения), проверьте корректность работы системы. Прежде всего, проверьте правильность настройки усилия и корректность работы устройств безопасности.

7. Аксессуары

7.1. Ключ-кнопка T10E-T11E.

Ключ-кнопка T10E и T11E используется для подачи команд управления на блок управления приводом:

T10E: - одноканальное устройство позволяет посылать один управляющий сигнал. Имеет в своем составе один NO и один NC контакт.

T11E: - двухканальное устройство позволяет посылать два различных управляющих сигнала. Имеет в своем составе два NO и два NC контакта.

Для подачи команды поверните ключ. Для снятия команды отпустите ключ - он вернется в первоначальное положение.

Характеристики устройств указаны в таблице:

Модель	T10E	T11E
Номер контакта	1	2
Тип контакта	NO/NC	
Питание, В	30~/~ 0,1 А	
IP	54	
Установка	накладной монтаж	

3-й сигнал OPEN A – начало замедления при открытии 2-й створки (остановка автоматически при достижении концевых упоров ворот на открытие);

4-й сигнал OPEN A – начало закрытия 2-й створки;

5-й сигнал OPEN A – начало замедления при закрытии 2-й створки (остановка автоматически при достижении концевых упоров ворот на закрытие);

6-й сигнал OPEN A – начало закрытия 1-й створки;

7-й сигнал OPEN A – начало замедления при закрытии 1-й створки (остановка автоматически при достижении концевых упоров ворот на закрытие);

Дисплей прекращает мигать и ворота готовы к нормальной работе.

Примечание:

- Сигнал включения замедления всегда должен быть послан немного раньше того момента, когда створки достигнут концевых упоров ворот для предотвращения повреждения створок. Повреждение створок и упоров может произойти вследствие подхода створок к упорам на полной скорости. В случае, если замедление не будет включено, упоры будут распознаны Gate coder'ом как препятствие.
- Если используется только одна створка (например, калитка), то обучение все равно необходимо провести в полном объеме. В этом случае, когда створка закончит открываться, пошлите последовательно 5 сигналов **OPEN A** продолжительностью 1 сек (длительность паузы между командами 1сек). После этого створка начнет движение на закрытие.
- Продолжите нормальное обучение

6.3.4. Обучение с Gate coder'ом и с концевыми выключателями.

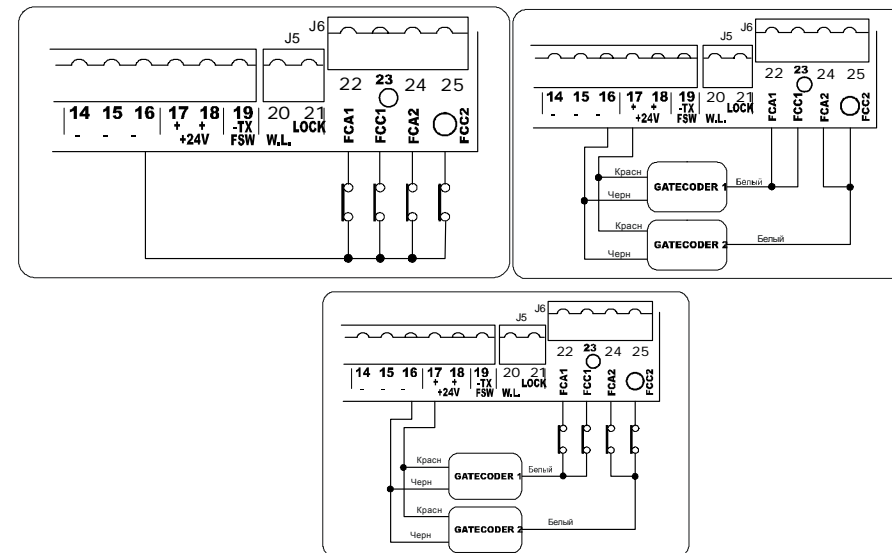
Простое обучение:

Проведите ту же процедуру, что и для обучения с концевыми выключателями. Gate Coder используется только для обнаружения препятствий.

Полное обучение:

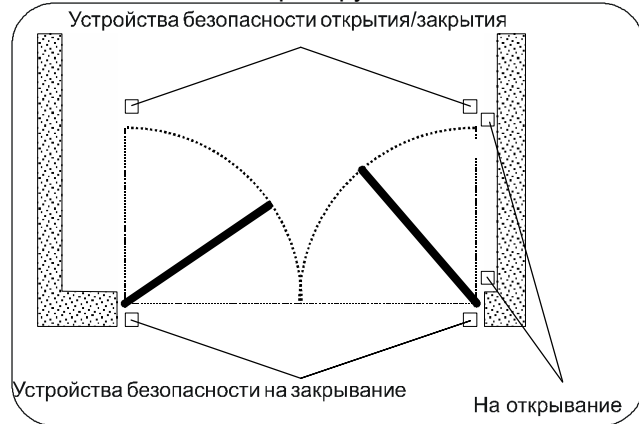
Проведите ту же процедуру, что и для обучения концевыми выключателями. Gate Coder используется только для обнаружения препятствий.

Примечание:

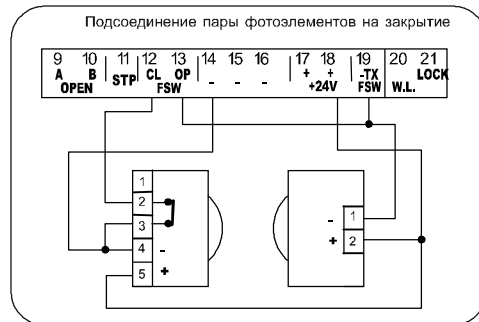


3.4. Подключение фотодатчиков и устройств безопасности.

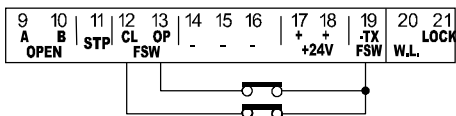
Перед подключением датчиков безопасности (или других устройств безопасности) к блоку управления, определите, какому движению ворот будет соответствовать контролируемая датчиками зона:



Устройства безопасности на открывание: реагируют на появление препятствий во время открывания ворот. При их срабатывании ворота закрываются и затем, после пропадания препятствия, продолжают открываться.
Устройства безопасности на закрывание: реагируют на появление препятствий во время закрывания ворот. При их срабатывании



Подключение устройств безопасности на открытие и закрытие



ворот полностью, или частично, открываются для освобождения препятствия.

Устройства безопасности на открывание /закрывание: реагируют на появление препятствия

(индикатор **FCC1** на блоке управления гаснет) – автоматическое начало замедления при закрытии 1-й створки;

4-й сигнал OPEN A – остановка 1-й створки в закрытом положении. Дисплей прекращает мигать и ворота готовы к нормальной работе.

Примечание:

- Если вы хотите исключить включение замедления на определенном этапе обучения, то необходимо послать сигнал **OPEN A** продолжительностью 1 сек при достижении концевого выключателя.
- Если не установлено несколько конечных выключателей, начните соответствующее замедление, пошлав сигнал **OPEN A** продолжительностью 1 сек (вместо концевого выключателя).
- Если используется только одна створка (например, калитка), то обучение все равно необходимо провести в полном объеме. В этом случае, когда створка закончит открываться, пошлите последовательно 5 сигналов **OPEN A** продолжительностью 1 сек (длительность паузы между командами 1сек). После этого створка начнет движение на закрытие.
- Продолжите нормальное обучение.

6.3.3. Обучение с Gate coder'ом.

Простое обучение:

Проверьте, чтобы створки были закрыты, войдите в «Базовый режим программирования», выберите функцию Время обучения (tL) и нажмите кнопку «+» на 1 секунду: дисплей начнет мигать, створки начнут движение на открытие.

Движение остановится автоматически, как только створки достигнут конечных упоров ворот на открытие, дисплей прекратит мигать.

Процедура закончена и ворота готовы к эксплуатации.

Полное обучение:

Проверьте, чтобы створки были закрыты, войдите в «Базовый режим программирования», выберите функцию Время обучения (tL) и нажмите кнопку «+» на 3 секунды: дисплей начнет мигать, 1я створка начнет движение на открывание. С помощью ключ-кнопки или радио пульта (посылая один за другим несколько сигналов **OPEN A**) реализовывается следующий алгоритм обучения:

1-й сигнал OPEN A – начало замедления при открытии 1-й створки (остановка автоматически при достижении конечных упоров ворот на открытие);

2-й сигнал OPEN A – начало открытия 2-й створки;

(длительность паузы между командами 1сек). После этого створка начнет движение на закрытие.

- Продолжите нормальное обучение.

6.3.2. Обучение с концевыми выключателями.

Простое обучение:

Проверьте, чтобы створки были закрыты, войдите в «Базовый режим программирования», выберите функцию Время обучения (tL) и нажмите кнопку «+» на 1 секунду: дисплей начнет мигать, створки начнут движение на открытие.

Подождите, пока двигатель остановится автоматически по достижению концевых выключателей на открытие, затем подайте сигнал **OPEN A** (ключ-кнопкой или радио пультом): дисплей прекратит мигать.

Процедура закончена и ворота готовы к эксплуатации.

Полное обучение:

Проверьте, чтобы створки были закрыты, войдите в «Базовый режим программирования», выберите функцию Время обучения (tL) и нажмите кнопку «+» на 3 секунды: дисплей начнет мигать, 1я створка начнет движение на открывание. При достижении концевых выключателей створки замедлятся автоматически. С помощью ключ-кнопки или радио пульта (посылая один за другим несколько сигналов **OPEN A**) реализуется следующий алгоритм обучения:

Срабатывание концевого выключателя на открытие 1-й створки (индикатор FCA1 на блоке управления гаснет) – автоматическое начало замедления при открытии 1-й створки;

1-й сигнал OPEN A – остановка 1-й створки в открытом положении и начало открытия 2-я створки;

Срабатывание концевого выключателя на открытие 2-й створки (индикатор FCA2 на блоке управления гаснет) – автоматическое начало замедления при открытии 2-й створки;

2-й сигнал OPEN A – остановка 2-й створки в открытом положении и начало ее закрытия;

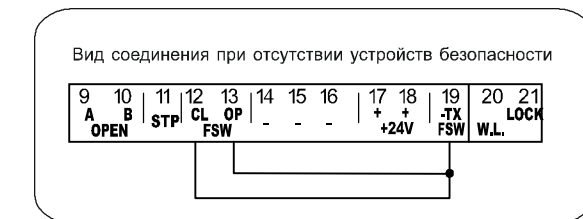
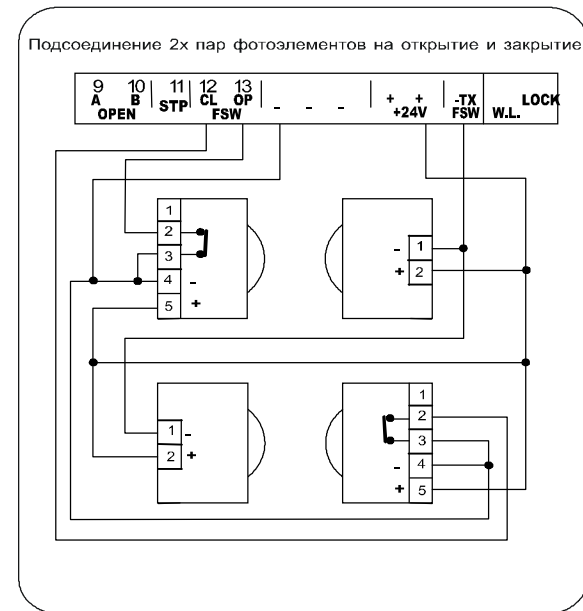
Срабатывание концевого выключателя на закрытие 2-й створки (индикатор FCC2 на блоке управления гаснет) – автоматическое начало замедления при закрытии 2-й створки;

3-й сигнал OPEN A – остановка 2-й створки в закрытом положении, и начало закрывания 1-й створки

Срабатывание концевого выключателя на закрытие 1-й створки

во время открывания и во время закрывания ворот. При срабатывании происходит остановка ворот и затем продолжение движения после пропадания препятствия.

Примечание: Контакты устройств безопасности должны быть нормально замкнутыми (Н.З.). Если необходимо подключить более двух устройств, имеющих одинаковые функции (открыть, закрыть), тогда управляющие Н.З. контакты этих устройств необходимо соединить последовательно.



4. Программирование

Для корректного функционирования автоматической системы необходимо произвести настройку блока управления на необходимые режимы работы (программирование).

Программирование состоит из двух частей: БАЗОВОГО и РАСШИРЕННОГО уровней программирования.

БАЗОВЫЙ уровень программирования обязателен к исполнению. На этом уровне вводятся основные установки, без правильных значений которых работа автоматической системы невозможна.

РАСШИРЕННЫЙ уровень программирования необязателен для программирования. На этом уровне вводятся установки, которые необходимы для работы автоматической системы в случае использования дополнительных аксессуаров, не входящих в стандартный комплект поставки.

4.1. Базовое программирование.

Для перехода в режим БАЗОВОГО ПРОГРАММИРОВАНИЯ, нажмите кнопку **F**:

- если нажать кнопку **F** и удерживать ее, на дисплее будет высвечиваться название той функции программирования, которую предстоит запрограммировать;
- если нажать и отпустить кнопку **F**, на дисплее высветится текущее значение функции, которое можно изменить, нажимая кнопки **+** или **-**.
- если нажать кнопку **F** повторно, на дисплее высветится название следующей функции и после отпускания кнопки вы перейдете к программированию этой функции и т.д.;
- когда таким образом последовательно запрограммированы все функции, нажатие кнопки **F** приводит к выходу из режима программирования и дисплей переходит к отображению состояния ворот на данный момент.

В приведенной ниже таблице описаны все возможные значения функций при БАЗОВОМ ПРОГРАММИРОВАНИИ:

БАЗОВОЕ ПРОГРАММИРОВАНИЕ F		
Дисплей	Функция	Значение по умолчанию
LO	Логика работы (см. таблицу работы логики): A = Автоматическая AP = "Пошаговая" автоматическая S = "Безопасная" автоматическая E = Полуавтоматическая EP = "Пошаговая" полуавтоматическая	EP

жмите кнопку «+» на 1 секунду: дисплей начнет мигать, створки начнут движение на открытие.

Подождите, пока створки не достигнут конечных упоров ворот, затем пошлите сигнал **OPEN A** (ключ-кнопкой или радио пультом): дисплей прекратит мигать.

Процедура закончена и ворота готовы к эксплуатации.

Полное обучение:

Проверьте, чтобы створки были закрыты, войдите в «Базовый режим программирования», выберите функцию Время обучения (tL) и нажмите кнопку «+» на 3 секунды: дисплей начнет мигать, 1я створка начнет движение на открывание. С помощью ключ-кнопки или радио пульта (посылая один за другим несколько сигналов **OPEN A**) реализовывается следующий алгоритм обучения:

1-й сигнал OPEN A – начало замедления при открытии 1-й створки;

2-й сигнал OPEN A – остановка 1-й створки в открытом положении и начало открытия 2-й створки;

3-й сигнал OPEN A – начало замедления при открытии 2-й створки;

4-й сигнал OPEN A – остановка 2-й створки в открытом положении и начало ее закрытия;

5-й сигнал OPEN A – начало замедления при закрытии 2-й створки;

6-й сигнал OPEN A – остановка 2-й створки в закрытом положении, и начало закрывания 1-й створки.

7-й сигнал OPEN A – начало замедления при закрытии 1-й створки;

8-й сигнал OPEN A – остановка 1-й створки в закрытом положении.

Дисплей прекращает мигать и ворота готовы к нормальной работе.

Примечание:

- Если Вы хотите исключить замедление на определенном этапе, подождите, пока створка достигнет упоров ворот, и пошлите последовательно 2 сигнала **OPEN A** продолжительностью 1 сек (длительность паузы между командами 1сек).
- Если используется только одна створка (например, калитка), то обучение все равно необходимо провести в полном объеме. В этом случае, когда створка закончит открываться, пошлите последовательно 5 сигналов **OPEN A** продолжительностью 1 сек

6.2. Проверка направления движения и рабочего усилия.

1. Расцепите приводы и вручную передвиньте ворота к середине их угла открытия.
2. Зацепите приводы.
3. Подайте питание на блок управления.
4. Подайте команду управления OPEN A и проверьте, чтобы створки ворот начали движение на открытие.
Примечание: Если после подачи команды OPEN A произошло движение створок на закрытие, то отключите питание и поменяйте местами фазы того электродвигателя, который совершил движение на закрытие (черный и коричневый провода) на соответствующих клеммах платы управления.
5. Проверьте установку усилия перемещения створки и, по необходимости, измените его. При правильно настроенном усилии створка перемещается равномерно, и может быть остановлена одним человеком (при этом необходимо учитывать максимальную ветровую нагрузку, которая может воздействовать на ворота в Вашей местности).
6. Остановите движение створки с помощью команды STOP.
7. Расцепите приводы, закройте створки и снова зацепите приводы.
8. Запрограммируйте блок управления.

6.3. Установка максимального времени работы.

Внимание: во время процедуры обучения привода устройства безопасности выключены! Поэтому при проведении этой операции следует исключить попадание **любых препятствий** в зону действия автоматической системы.

Максимальное время открытия/закрытия устанавливается процедурой обучения. При использовании концевых выключателей и/или Gate coder'a максимальное время обучения изменяется..

6.3.1. Обычная процедура обучения.

Обычное обучение (без концевых выключателей и Gate coder'ов) может быть произведено двумя путями:

Простое обучение:

Проверьте, чтобы створки были закрыты, войдите в «Базовый режим программирования», выберите функцию Время обучения (tL) и на-

	<p>⌘ = Режим присутствия оператора b = "B" полуавтоматическая</p>	
PA	<p>Время паузы: Эта функция работает, когда выбрана логика работы автоматическая. Имеет диапазон настройки от 0 до 59 сек. с шагом одна секунда. Далее дисплей переходит на отображение минут и, после запятой, секунд с десятисекундным шагом, максимальное время 4.1 минуты. Например, если показано 2,5, то время паузы 2мин 50сек.</p>	0
F1	<p>Усилие на 1 створке: Настройка усилия электродвигателя 1. 01 = минимум 50 = максимум</p>	25
F2	<p>Усилие на 2й створке: Настройка усилия электродвигателя 2. 01 = минимум 50 = максимум</p>	25
⌘d	<p>Задержка на закрывание 1й створки: Задержка на закрытие относительно 2й створки. Настраивается, так же как и время паузы от 0 до 4,1 мин.</p>	0
tL	<p>Время обучения (см. соответствующий параграф) переключение между простым (автоматическим) и полным (ручной выбор точек замедления и остановки) режимом обучения. Простое обучение: удерживание кнопки «+» примерно 1 сек. Полное обучение: удерживание кнопки «+» более 3х сек.</p>	
In	<p>выход из программирования и возвращение к отображению статуса системы</p>	

4.2. Расширенное программирование

Для перехода в режим РАСШИРЕННОЕ ПРОГРАММИРОВАНИЕ, нужно нажать кнопку **F** и удерживая ее в нажатом состоянии, нажать кнопку **+**:

- если нажать кнопку **+**, на дисплее будет высвечиваться название

первой функции, которую предстоит программировать;
 - если нажать и отпустить кнопку **F** повторно, на дисплее высветится текущее значение функции, которое можно изменить, нажимая кнопки **+** или **-**;
 - если нажать кнопку **F** и удерживать ее в таком состоянии, на дисплее высветится название следующей функции и после отпускания кнопки вы перейдете к программированию этой функции и т.д.;
 - когда таким образом последовательно запрограммированы все функции, нажатие кнопки **F** приводит к выходу из режима программирования и дисплей переходит к отображению состояния ворот на данный момент.

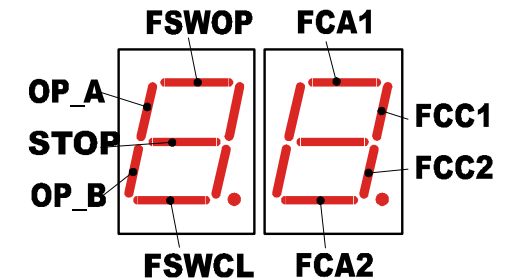
В приведенной ниже таблице описаны все возможные значения функций при РАСШИЕННОМ ПРОГРАММИРОВАНИИ:

РАСШИРЕННОЕ ПРОГРАММИРОВАНИЕ F - +		
Дисплей	Функция	Значение по умолчанию
bo	Максимальное усилие в начальный момент движения: Электродвигатель с максимальным усилием начинает движение в начальный момент времени. Используется для больших полотен ворот. У = функция включена по = отключена	no
cS	Прижим при закрытии: Работа двигателей на полной мощности в течении 1сек для включения электронного замка. У = включено по = выключено	no
rS	Прижим при открытии: Перед открытием, пока ворота еще закрыты, двигатели прижимают створки на 2сек для расцепления электрического замка У = включено по = выключено	no
od	Задержка 2й створки на открытие (2с): Включает задержку на открывание 2й створки, предупреждая пересечение движения створок. У = включено по = выключено	no
FS	Проверка устройств безопасности: Если функция включена, это разрешает тестирование фотоэлементов перед началом движения ворот. Если тестирование показало ошибку в работе фотоэлементов (ошибка работы фотоэлементов отображается на табло 05), ворота не начнут движения. У = функция включена по = отключена	no

6. Запуск

6.1. Индикаторы системы диагностики.

Плата управления имеет 2 цифровых семисегментных индикатора. В режиме программирования на индикатор выводится название функции программирования и ее текущее значение. В дежурном режиме этот индикатор используется для отображения состояния устройств управления и безопасности. На рис. показано, какие сегменты показывают текущее состояние различных входов.



В таблице указано соответствие показаний световых индикаторов статусу устройств управления и безопасности.

Обратите внимание:

индикатор горит = замкнутый контакт

индикатор не горит = разомкнутый контакт

Проверьте состояние индикаторов по таблице:

Световой индикатор	Горит	Не горит
OP_A	Подается команда	Команда не подается
OP_B	Подается команда	Команда не подается
STOP	Команда не подается	Подается команда
FSW CL	Устройства безопасности не сработали	Устройства безопасности сработали
FSW OP	Устройства безопасности не сработали	Устройства безопасности сработали
FCA1 (если подключено)	Концевой выключатель замкнут	Концевой выключатель разомкнут
FCC1 (если подключено)	Концевой выключатель замкнут	Концевой выключатель разомкнут
FCA2 (если подключено)	Концевой выключатель замкнут	Концевой выключатель разомкнут
FCC2 (если подключено)	Концевой выключатель замкнут	Концевой выключатель разомкнут

Примечание: Состояние световых индикаторов при закрытых воротах в дежурном режиме показано жирным шрифтом.

Логика "С"	Удержание		Сигнал				
	Открыть-А (открыть)	Открыть-В (закрыть)	СТОП	Устр. безопас. на открывание	Устр. безопас. на закрытие	Устройства безопасности на откр./закр.	Граничные устройства безопасности
Состояние полотно ворот							
Закрываются	Открывание ворот	Никакого эффекта	Никакого эффекта («открыть-А» отключено)	Никакого эффекта («открыть-А» отключено)	Никакого эффекта	Никакого эффекта («открыть-А» отключено)	Никакого эффекта («открыть-А» отключено)
	Никакого эффекта	Закрываются ворот	Никакого эффекта («открыть-А» отключено)	Никакого эффекта («открыть-В» отключено)	Никакого эффекта («открыть-В» отключено)	Никакого эффекта («открыть-В» отключено)	Никакого эффекта («открыть-В» отключено)
Закрываются	Стоп		Стоп	Никакого эффекта («открыть-В» отключено)	Никакого эффекта («открыть-В» отключено)	Остановка («открыть-А/В» отключено)	Реверс на открытие на 2 сек. (2)
	Стоп	Стоп		Остановка («открыть-А» отключено)	Никакого эффекта	Остановка («открыть-А/В» отключено)	Реверс на открытие на 2 сек. (2)
Открываются							

PF	Предварительное включение сигнальной лампы (5сек): Данная функция активирует работу лампы, обеспечивая ее мигание до начала движения в течении 5 сек. У = функция включена по = отключена	no
EL	Электромеханический замок на 2й створке: Использование электромеханического замка на 2й створке вместо замка на 1й. У = функция включена по = отключена	no
SP	Индикаторный свет: Если выбрано 00, выход работает как стандартный световой индикатор (свет во время открывания и паузы, мигание во время закрывания, выключен в закрытом состоянии). Световое предупреждение: срабатывание блока будут активировать индикатор с таймером. Время таймера этого выхода может настраиваться от 0 до 59 сек с 1 сек. интервалом и от 1 мин до 4.1 мин с 10 сек. интервалом. 0 = Стандартная светоиндикация, программирование таймера от 00 до 4.1	0
Ph	Логика работы фотоэлементов на закрытие: Выбор отключения движения ворот во время закрывания. Эта логика работает только при движении на закрывание: остановку движения и последующее продолжение движения или немедленное реверсивное движение. У = остановка и последующий реверс по = реверс немедленно	no
Ad	A.D.M.A.P. функция: Если включена эта функция, то работа устройств безопасности соответствует французскому стандарту NFP 25/362 У = выключено по = включено	no
AS	Требование сервисного обслуживания (применяется совместно со следующей функцией): Если функция активирована в конце обратного отсчета (устанавливается в следующей функции "Программирование цикла"), включается 2 сек мигание лампы для каждого цикла открывания. У = активирована по = выключена	no
nC	Программирование цикла: Функция для установления времени обратного отсчета. Устанавливается интервал от 00 до 99 тысяч циклов. Значение на дисплее изменяется каждый раз после уменьшения числа циклов на 1 тысячу.	0
In	Выход из программирования и возвращение к отображению статуса системы.	

5. Логики работы

Логика "А"	Сигнал						
	Открыть-А	Открыть-В	СТОП	Устр. безопас. на открывание	Устр. безопас. на закрывание	Устройства безопасности на откр./закр.	Граничные устройства безопасности
Состояние полотно ворот							
Закрываются	Открытие ворот и закрывание после паузы (1)	Пешеходный проход (закрывание после паузы)	Никакого эффекта («открыть» отключено)	Никакого эффекта («открыть-А» отключено)	Никакого эффекта	Никакого эффекта («открыть» отключено)	Никакого эффекта («открыть» отключено)
	Пауза перед авт. закрыв.	Перезапуск паузы (1)(3)					
Закрываются	Открывание ворот (1)	Стоп	Никакого эффекта	Никакого эффекта	См. программирование	Остановка и реверсивное движение на открывание	Реверс на открывание на 2 сек. (2)
	Открывание ворот (1)(3)						
Открываются	Никакого эффекта	Никакого эффекта (1)(3)	См. программирование	Никакого эффекта	Никакого эффекта	Остановка и продолжение открывания	Реверс на закрывание на 2 сек. (2)
Заблокированы	Закрываются ворот (3)	Никакого эффекта («открыть» отключено)	Никакого эффекта («открыть» отключено)	Никакого эффекта	Никакого эффекта	Никакого эффекта («открыть» отключено)	Никакого эффекта («открыть» отключено)

Логика "В"	Сигнал						
	Открыть-А (открыть)	Открыть-В (закрывать)	СТОП	Устр. безопас. на открывание	Устр. безопас. на закрывание	Устройства безопасности на откр./закр.	Граничные устройства безопасности
Состояние полотно ворот							
Закрываются	Открывание ворот	Никакого эффекта	Никакого эффекта («открыть-А» отключено)	Никакого эффекта («открыть-А» отключено)	Никакого эффекта	Никакого эффекта («открыть» отключено)	Никакого эффекта («открыть-А» отключено)
	Открываются	Никакого эффекта	Никакого эффекта («открыть-В» отключено)	Никакого эффекта	Никакого эффекта («открыть-В» отключено)	Никакого эффекта («открыть» отключено)	Никакого эффекта («открыть» отключено)
Закрываются	Реверс движения	Никакого эффекта	стоп	Никакого эффекта («открыть-А» отключено)	Остановка («открыть-В» отключено)	Остановка («открыть-В» отключено)	Реверс на открывание на 2 сек. (2)
	Открываются	Никакого эффекта					Реверс движения
Заблокированы	Открывание ворот	Закрываются ворот	Никакого эффекта («открыть-В» отключено)	Никакого эффекта («открыть-А» отключено)	Никакого эффекта («открыть-В» отключено)	Никакого эффекта («открыть-В» отключено)	Никакого эффекта («открыть-А/В» отключено)

Сигнал							
Логика "ЕР"	Открыть-А	Открыть-В	СТОП	Устр. безопас. на открывание	Устр. безопас. на закрывание	Устройства безопасности на откр./закр.	Граничные устройства безопасности
Состояние полотно ворот							
Закрываются	Открытие ворот	Пешеходный проход	Никакого эффекта («открыть» отключено)	Никакого эффекта («открыть» отключено)	Никакого эффекта	Никакого эффекта безопасности на откр./закр.	Никакого эффекта («открыть» отключено)
	Закрывание створ (3)						
Закрываются	Остановка (1)	Стоп	Никакого эффекта («открыть» отключено)	Никакого эффекта («открыть-А» отключено)	См. программирование	Остановка и реверсивное движение на открывание	Реверс на открытие на 2 сек. (2)
	Остановка (3)						
Открываются	Остановка (3)			См. программирование	Никакого эффекта	Остановка и продолжение открывания	Реверс на закрывание на 2 сек. (2)
Заблокированы	Реверс движения (3)	Никакого эффекта («открыть» отключено)	Никакого эффекта («открыть» отключено)	Никакого эффекта	Никакого эффекта	Никакого эффекта	Никакого эффекта («открыть» отключено)

Сигнал							
Логика "АР"	Открыть-А	Открыть-В	СТОП	Устр. безопас. на открывание	Устр. безопас. на закрывание	Устройства безопасности на откр./закр.	Граничные устройства безопасности
Состояние полотно ворот							
Закрываются	Открытие ворот и закрытие после паузы (1)	Пешеходный проход (закрытие после паузы)	Никакого эффекта («открыть» отключено)	Никакого эффекта («открыть» отключено)	Никакого эффекта	Никакого эффекта безопасности на откр./закр.	Никакого эффекта («открыть» отключено)
	Остановка (3)						
Пауза перед авт. закрыт.	Остановка (3)			Никакого эффекта («открыть-А» отключено)	Перезапуск паузы (1)(3)	Перезапуск паузы («открыть» отключено)	Перезапуск паузы («открыть» отключено)
Закрываются	Открытие ворот (1)	Стоп	Никакого эффекта («открыть» отключено)	Никакого эффекта	См. программирование	Остановка и реверсивное движение на открывание	Реверс на открытие на 2 сек. (2)
	Остановка (3)						
Открываются	Остановка (3)			См. программирование	Никакого эффекта	Остановка и продолжение открывания	Реверс на закрывание на 2 сек. (2)
Заблокированы	Закрывание ворот (3)	Никакого эффекта («открыть» отключено)	Никакого эффекта («открыть» отключено)	Никакого эффекта	Никакого эффекта	Никакого эффекта	Никакого эффекта («открыть» отключено)

Логика "S"	Сигнал						
	Открыть-А	Открыть-В	СТОП	Устр. безопас. на открывание	Устр. безопас. на закрывание	Устройства безопасности на откр./закр.	Граничные устройства безопасности
Состояние полотно ворот	Открытие ворот и закрывание после паузы (1)	Пешеходный проход (закрывание после паузы)	Никакого эффекта («открыть» отключено)	Никакого эффекта («открыть» отключено)	Никакого эффекта	Никакого эффекта («открыть» отключено)	Никакого эффекта («открыть» отключено)
Закрываются	Закрывание створи (3)	Закрывание створи (3)	Никакого эффекта («открыть-А» отключено)	Закрывание через 5 сек после срабатывания (открыть отключено) (3)	Закрывание через 5 сек после срабатывания («открыть» отключено) (3)	Перезапуск паузы («открыть» отключено) (3)	Закрывание через 5 сек после срабатывания («открыть» отключено) (3)
Пауза перед авт. закрыв.	Закрывание створи (3)	Закрывание створи (3)	Стоп	Никакого эффекта	См. программирование	Стоп	Стоп
Закрываются	Открывание ворот (1)	Открывание ворот (1)	Никакого эффекта («открыть» отключено)	Никакого эффекта	См. программирование	Остановка и реверсивное движение на открывание	Остановка и реверсивное движение на открывание
Открываются	Закрывание створи (3)	Закрывание створи (3)	Никакого эффекта («открыть» отключено)	Никакого эффекта	См. программирование	Остановка и продолжение открывания	Остановка и продолжение открывания
Заблокированы	Закрывание ворот (3)	Закрывание ворот (3)	Никакого эффекта («открыть» отключено)	Никакого эффекта	Никакого эффекта	Никакого эффекта («открыть» отключено)	Никакого эффекта («открыть» отключено)

Логика "E"	Сигнал						
	Открыть-А	Открыть-В	СТОП	Устр. безопас. на открывание	Устр. безопас. на закрывание	Устройства безопасности на откр./закр.	Граничные устройства безопасности
Состояние полотно ворот	Открывание ворот	Пешеходный проход	Никакого эффекта («открыть» отключено)	Никакого эффекта («открыть» отключено)	Никакого эффекта	Никакого эффекта («открыть» отключено)	Никакого эффекта («открыть» отключено)
Закрываются	Закрывание створи (3)	Закрывание створи (3)	Никакого эффекта («открыть-А» отключено)	Никакого эффекта («открыть» отключено) (3)	Никакого эффекта («открыть» отключено) (3)	Никакого эффекта («открыть» отключено)	Никакого эффекта («открыть» отключено)
Открываются	Открывание ворот (1)	Открывание ворот (1)	Стоп	Никакого эффекта	См. программирование	Остановка и реверсивное движение на открывание	Остановка и реверсивное движение на открывание
Открываются	Остановка (3)	Остановка (3)	См. программирование	Никакого эффекта	Никакого эффекта	Остановка и продолжение открывания	Остановка и продолжение открывания
Заблокированы	Закрывание ворот (3)	Закрывание ворот (3)	Никакого эффекта («открыть» отключено)	Никакого эффекта	Никакого эффекта	Никакого эффекта («открыть» отключено)	Никакого эффекта («открыть» отключено)