

DORMA TS 68

Дверной доводчик



Der deutsche Standard der Qualität*

*Немецкий стандарт качества

- 1 Легендарный доводчик DORMA на службе десятилетий (производство с 1968 года)
- 2 Доступная цена
- 3 Универсальное решение для большинства дверей - усилие EN 2/3/4
- 4 Две независимо регулируемые скорости закрывания
- 5 Рычаг с надежным шарнирным соединением
- 6 Для дверей до 120 кг*
- 7 Работает при температуре до -30°C**
- 8 Цвета: белый (RAL9016), серебристый, коричневый, золотой
- 9 Многоуровневая система контроля качества является строгим правилом, лежащим в основе семейного бизнеса компании DORMA с 1908 года

Технические характеристики		TS 68
Регулировка усилия закрывания (посредством рычага и монтажных размеров)		EN 2/3/4
Максимальная ширина дверной створки, мм		1100
Противопожарные двери		•
Одинаковое исполнение для левых и правых дверей		•
Система рычагов	Стандартный складной рычаг	•
	Скользкий канал	-
Скорость закрывания регулируется посредством 2-х клапанов, независимых друг от друга в диапазонах 180°-15° и 15°- 0°		•
Амортизация закрывания (backcheck)		-
Замедление закрывания		-
Фиксация		o
Вес, кг		1,4
Размеры, мм	длина	220
	глубина	45
	высота	53,5

• да
- нет
o опция

* При ширине полотна до 900 мм

** Центры контроля качества:

1. Контроль качества непосредственно на производстве
2. Испытания в региональном центре контроля качества
3. Испытания в центральном офисе г. Эннепеталь

*** Согласно испытаниям ЗАО Ростест на морозоустойчивость
Все доводчики DORMA сертифицированы по стандарту ГОСТ Р



Доводчик DORMA TS68.

Инструкция по эксплуатации

Условия эксплуатации и хранения

Доводчик Dorma TS68 предназначен для плавного закрывания дверей всех типов. Допустимая температура окружающего воздуха при эксплуатации от -15° до $+40^{\circ}\text{C}$. Температура хранения от -25° до $+50^{\circ}\text{C}$.

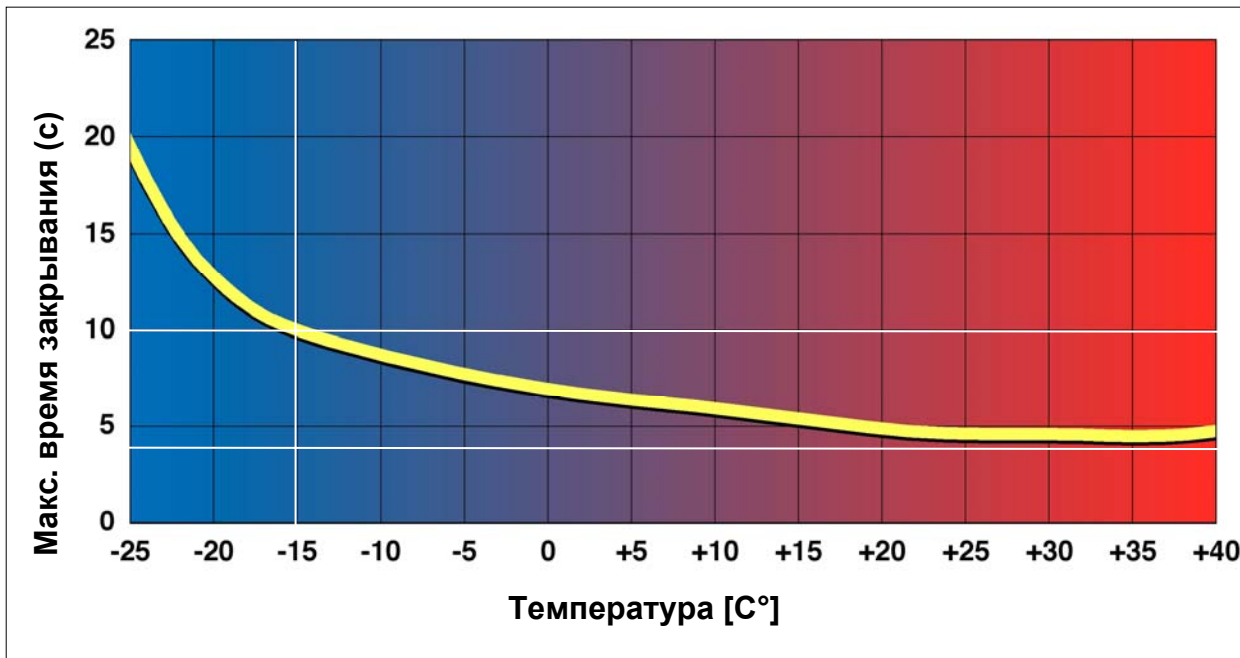


Рис. 1. Зависимость максимального времени закрывания двери от температуры окружающего воздуха согласно EN1154.

Комплектация

В комплект поставки входит:

- доводчик;
- складной рычаг;
- заглушка пластмассовая;
- крепеж для установки на деревянные и металлические двери;
- монтажная схема;
- инструкция по эксплуатации.

Доводчик может быть оборудован стандартным складным рычагом (номер для заказа 664001xx) или рычагом с функцией фиксации в открытом положении (номер для заказа 664002xx).

Варианты установки

Доводчик предназначен для установки на правые и левые двери. Установка может производиться либо на полотно двери со стороны петель (см. **рис. 2 и 3**), либо на коробку двери со стороны противоположной петлям (см. **рис. 4 и 5**).

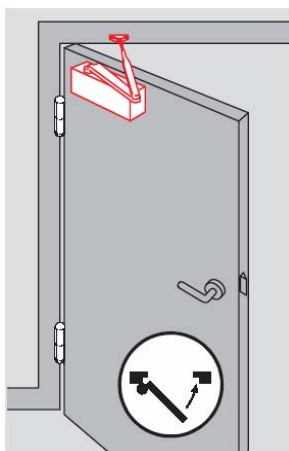


Рис. 2.

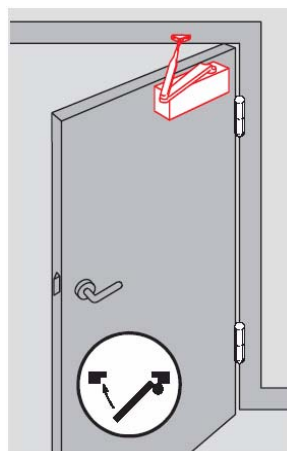


Рис. 3.

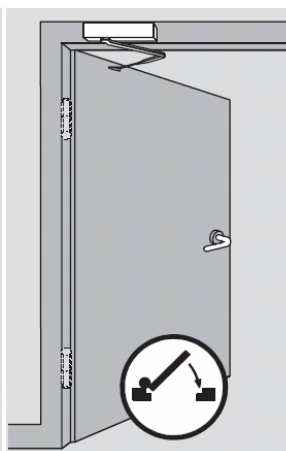


Рис. 4.

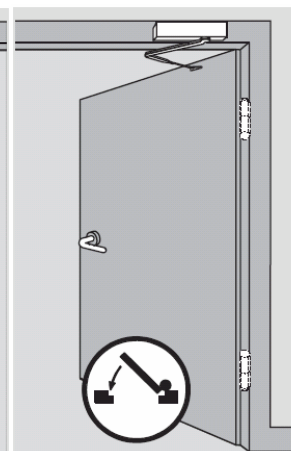


Рис. 5.

При помощи опций 280066xx (рис. 6) доводчик может быть установлен рычагом параллельным дверному полотну (рис.7). Максимальная ширина двери при этом не может превышать 950 мм, ось рычага смещена в противоположную от петель сторону.

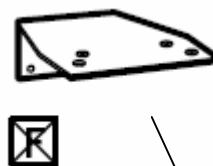


Рис. 6

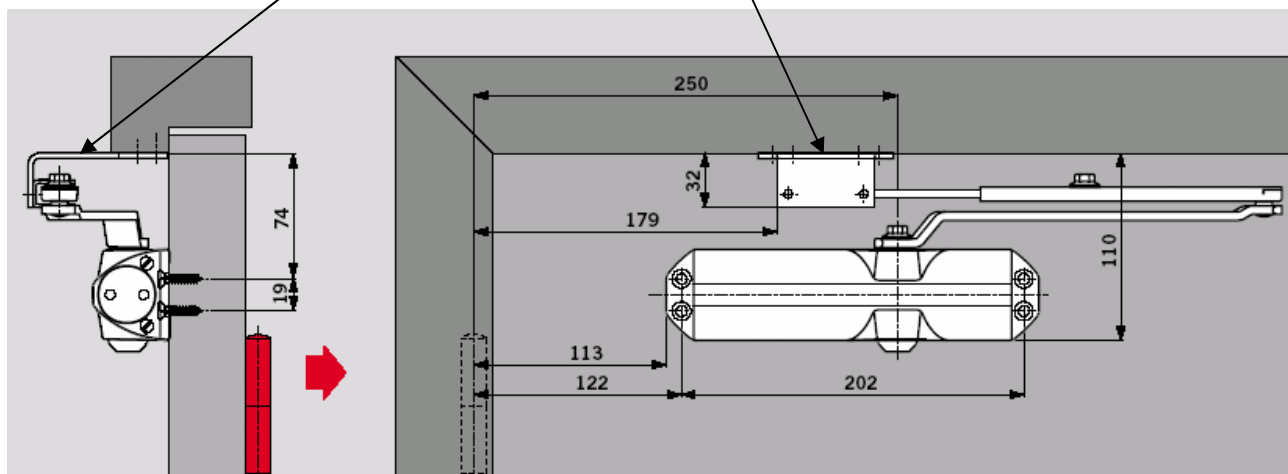


Рис. 7

Внимание! Данный способ не предназначен для установки на противопожарные двери.

Выбор усилия

Выбор усилия доводчика осуществляется согласно Табл. 1.

Табл.1. Выбор усилия доводчика согласно Европейским Нормам.

Усилие доводчика в соответствии с Европейскими Нормами	Ширина двери, мм	Масса двери, кг
EN1	до 750	20
EN2	850	40
EN3	950	60
EN4	1100	80
EN5	1250	100
EN6	1400	120
EN7	1600	160

Внимание! В случае установки на двери высотой свыше 2500 мм или двери с петлями с повышенным трением, необходимо использовать доводчик с усилием на ступень выше.

Регулировка усилия доводчика осуществляется смещением корпуса доводчика относительно оси петель двери (**рис. 8**),

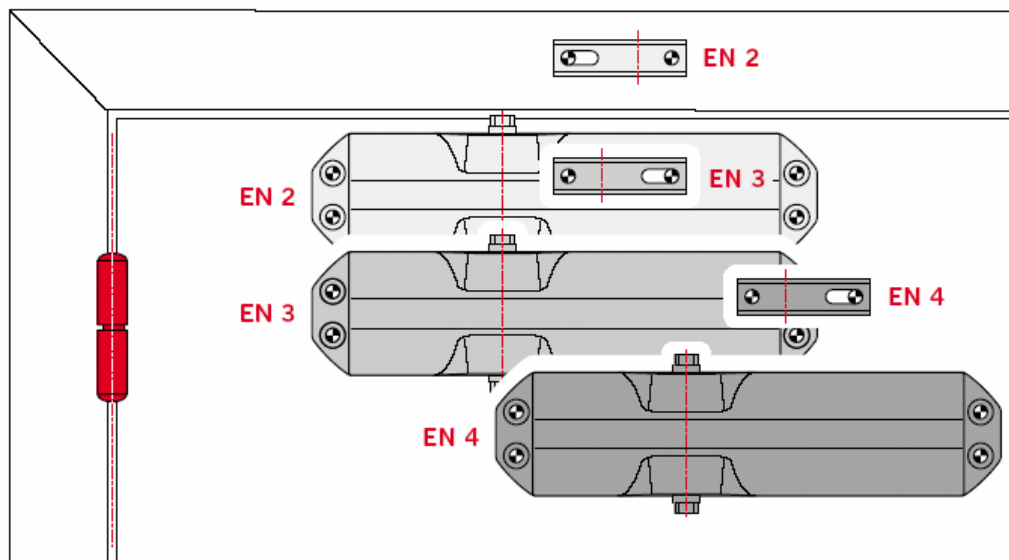


Рис. 8

а также поворотом несимметричной лапки регулируемого рычага (**рис. 9**).

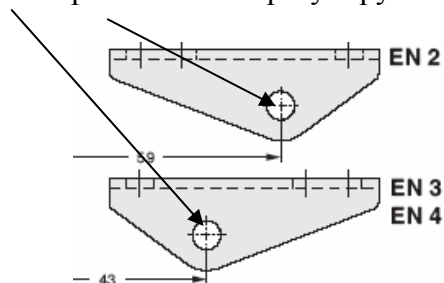


Рис. 9.

Внимание! При установке доводчика на двери шириной более 950 мм (усилие EN4) угол открывания двери ограничен 105° (Рис. 10).

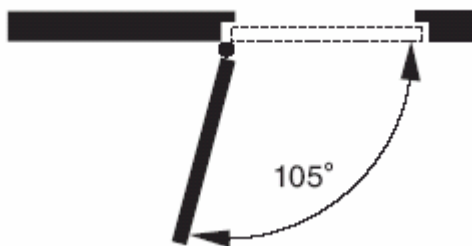


Рис. 10.

Порядок установки

1. Определитесь со схемой установки доводчика.

Необходимо принять во внимание следующие факторы:

- Состояние коробки двери (есть ли место для установки доводчика или его рычага);
- Взаимное расположение поверхностей дверной коробки и дверного полотна должно находиться в пределах указанных на рис. 11 и 12.

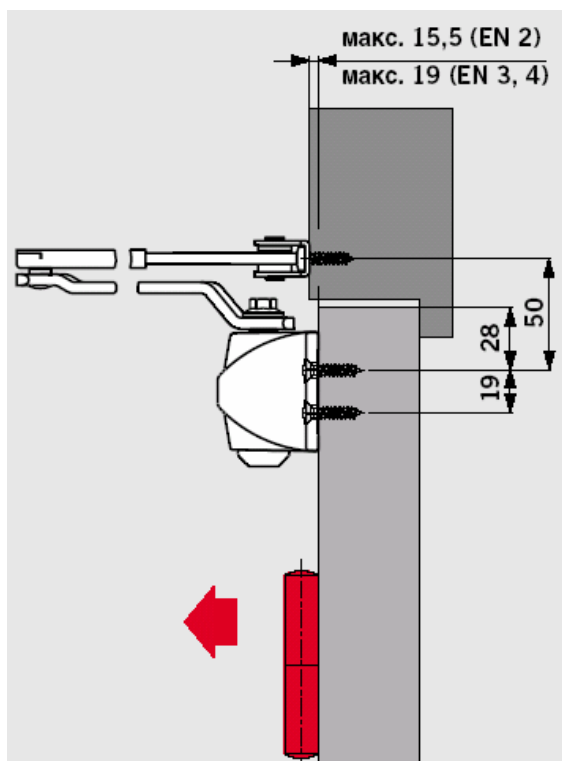


Рис. 11

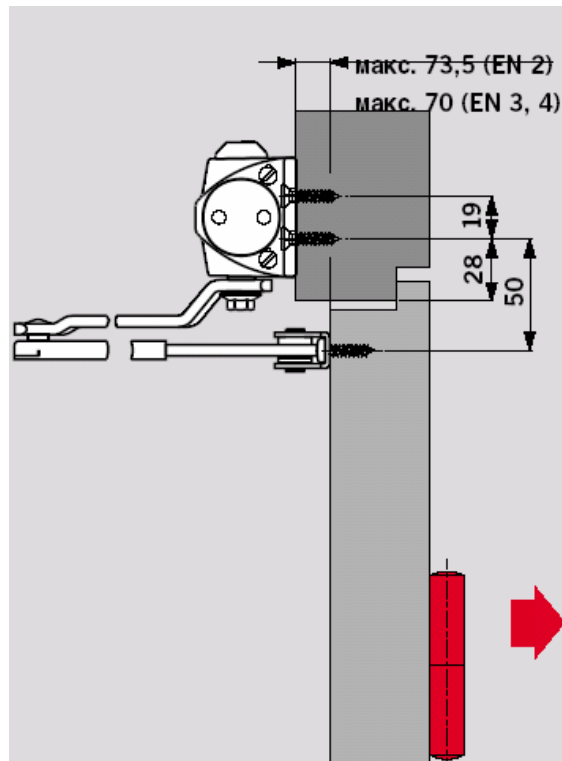


Рис.12

- Расположение внутреннего каркаса двери. Доводчик и его рычаг должны быть надежно закреплены на полотне и раме двери. В случае монтажа на профильные или иные тонкостенные двери необходимо использовать специальные резьбовые втулки;

- Доводчик должен быть установлен на ровную поверхность;
- На наружные двери доводчик должен быть установлен внутри помещения.

2. Нанесите шаблон из монтажной схемы на дверной проём в соответствии с выбранной схемой установки.
3. Сделайте крепежные отверстия для тела и рычага.
4. Установите тело доводчика. Ось складного рычага (шпindel) должна быть смещена к петлям.
5. При помощи плоской отвертки разъедините между собой регулируемый и нерегулируемый рычаги (рис. 13).

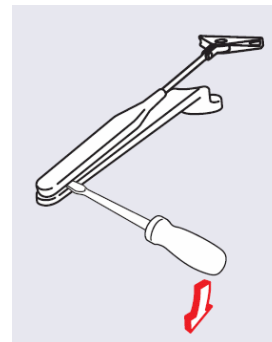
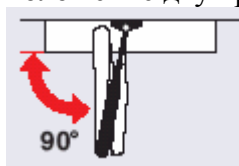
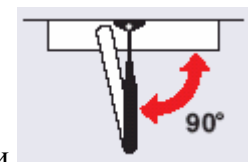


Рис. 13

Закрепите по отдельности нерегулируемый рычаг на оси шпинделя, а регулируемый рычаг на двери или её коробке. Отрегулируйте длину последнего таким образом, чтобы взаимное положение двух рычагов находилось



между двумя крайними положениями



Соедините между собой две части складного рычага.

6. Установите заглушку с обратной стороны шпинделя.
7. С помощью регулировочных клапанов 1 и 2 отрегулируйте скорость закрывания сначала в первом диапазоне (от максимума до 20°), а затем во втором диапазоне (от 20° до 0). Рекомендуемое время полного закрывания двери около 6 сек.

Внимание! Во избежание разгерметизации и выхода из строя доводчика, не допускается извлечение клапанов.

Внимание! Весной и осенью при прохождении среднесуточной температуры рубежа в +5°С требуется сезонная регулировка скорости закрывания доводчика.

Внимание! Не допускается самостоятельная разборка изделия.

Рекомендации по установке

Компания DORMA рекомендует установку стопора для ограничения угла открывания двери (рис. 14).

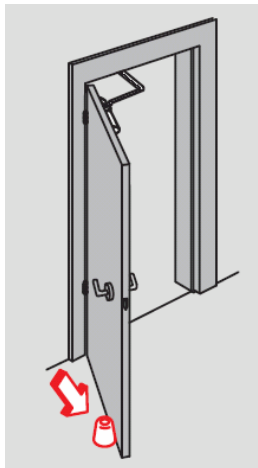


Рис. 14

Гарантии изготовителя

1. Изготовитель гарантирует исправную работу изделия в течение 24 месяцев с даты изготовления. Дата изготовления указана на торце корпуса доводчика со стороны регулировочных клапанов на пробке в виде четырехзначного числа. Первые две цифры обозначают год выпуска, две последние – календарную неделю на которой оно изготовлено. (Рис. 15).
2. Гарантия не распространяется на изделия вышедшие из строя вследствие неправильной установки и/или эксплуатации, изделия имеющие механические повреждения и следы разборки.



Рис. 15

Производитель оставляет за собой право вносить изменение в конструкцию без уведомления.

A close-up photograph of a grey door closer mechanism. The device is cylindrical with a handle on top and a mounting bracket on the side. A white semi-transparent box is overlaid on the image, containing the text "TS 68" and a horizontal line below it. The background is a plain, light grey surface.

TS 68

Дверной доводчик

ЛЕГЕНДАРНЫЙ ДОВОДЧИК DORMA НА СЛУЖБЕ ДЕСЯТИЛЕТИЙ

Доводчик DORMA TS 68 – это универсальное решение для большинства дверей по доступной цене. При установке не понадобится монтажная пластина. Усилие закрывания регулируется

Преимущества Для продавца

- Бюджетное решение
- Оптимизация складской программы и снижение затрат на хранение благодаря наличию одной модели корпуса доводчика для трех типоразмеров EN 2, EN 3, EN 4.

Для монтажника/производителя

- Универсальность доводчика: подходит для левой и правой двери.
- Быстрота и простота установки.

посредством рычага и изменения монтажных размеров от EN 2 до EN 4.

Сертифицировано в соответствии с ISO 9001.

- Не требуется монтажная пластина.
- Для дверей разных ширин, от 750 до 1 100 мм.

Для архитектора и проектировщика

- Привлекательный внешний вид.
- Безупречная надежность за небольшие деньги.

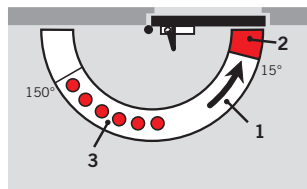
Для пользователя

- Две независимые регулируемые скорости закрывания.
- Надежное закрывание двери.

Технические характеристики		TS 68
Усилие закрывания	Типоразмер	EN 2/3/4
Максимальная ширина дверей, мм ¹⁾		1100
Наружные двери, открываемые наружу ²⁾		–
Противопожарные двери		
Универсальность для левых и правых дверей		•
Тип рычага	Складной стандартный	•
	Скользкий канал	–
Скорость закрывания регулируется двумя независимыми клапанами в диапазоне	180° – 15° 15° – 0°	•
Амортизатор открывания (backcheck)		–
Задержка закрывания		–
Фиксация в открытом положении (ФОП)		o
Масса, кг		1.4
Габариты, мм	Длина	220.0
	Глубина	45.0
	Высота	53.5

• Да – Нет o Опция

Стандартные и опциональные функции

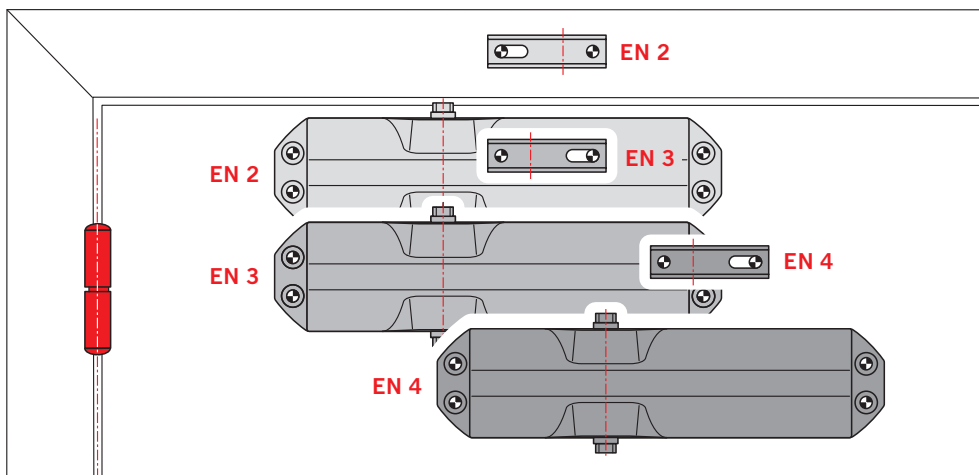
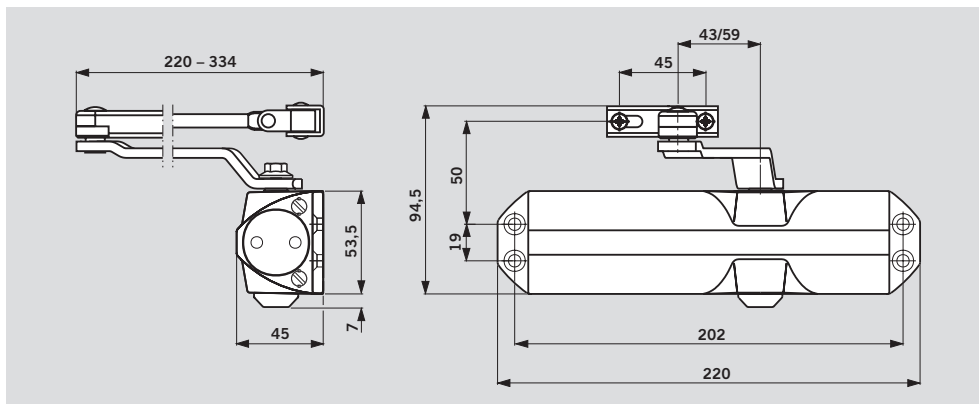


- 1 Регулируемая скорость закрывания в диапазоне 180° – 15°
- 2 Регулируемая скорость закрывания в диапазоне 15° – 0°
- 3 Диапазон фиксации в открытом положении для моделей с рычагом ФОП

Настройка усилия закрывания

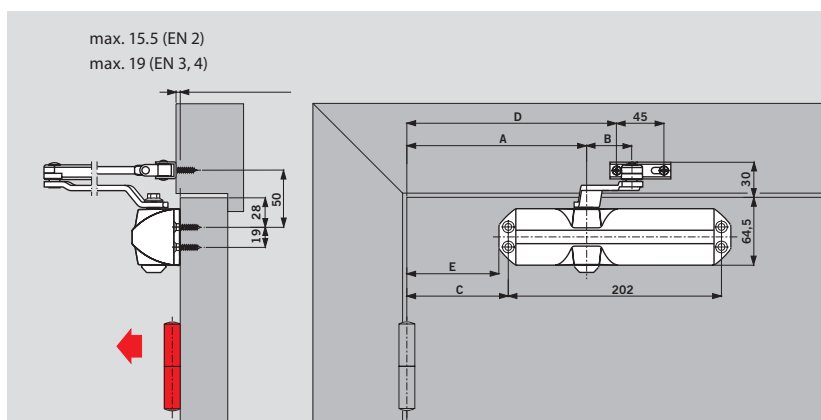
Ширина двери	Типоразмер EN
≤ 850	EN 2
≤ 950	EN 3
≤ 1100	EN 4

Усилие в зависимости от ширины двери настраивается путем простого перемещения корпуса доводчика по полотну либо поворотом лапки рычага.



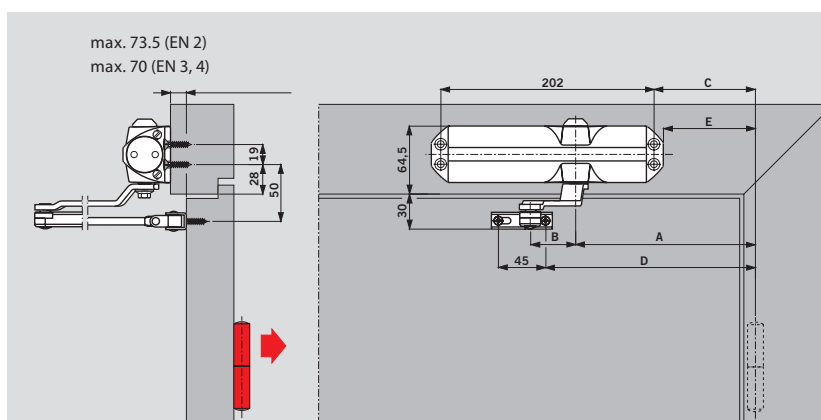
МОНТАЖ НА ДВЕРНОМ ПОЛОТНЕ СО СТОРОНЫ ПЕТЕЛЬ

	EN 2	EN 3	EN 4
A	170.0	170.0	250.0
B	59.0	43.0	43.0
C	96.0	96.0	176.0
D	198.5	198.5	278.5
E	87.0	87.0	167.0



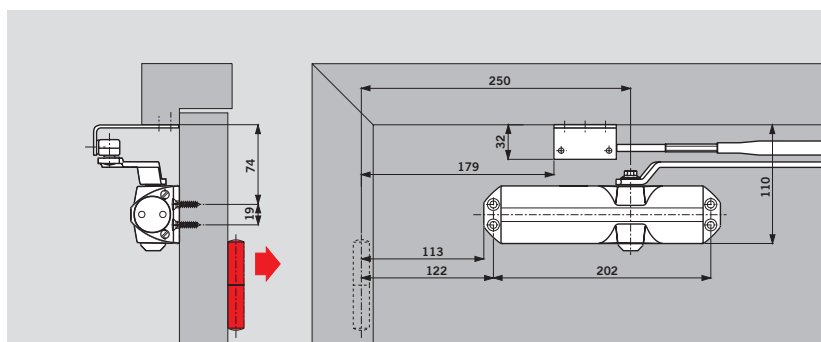
МОНТАЖ НА ДВЕРНУЮ КОРОБКУ СО СТОРОНЫ, ПРОТИВОПОЛОЖНОЙ ПЕТЛЯМ

	EN 2	EN 3	EN 4
A	170.0	170.0	250.0
B	59.0	43.0	43.0
C	96.0	96.0	176.0
D	198.5	198.5	278.5
E	87.0	87.0	167.0



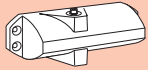
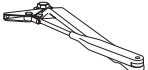
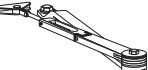

ПАРАЛЛЕЛЬНАЯ УСТАНОВКА РЫЧАГА СО СТОРОНЫ, ПРОТИВОПОЛОЖНОЙ ПЕТЛЯМ

EN 2
(максимальная ширина двери – 850 мм)



Стандартное оборудование и аксессуары

xx	Цвет
01	Серебристый
02	Золотой
03	Коричневый (dark brown)
11	Белый (RAL 9016)

Доводчик TS 68	Рычаг складной стандартный	Рычаг складной ФОП	Уголок для параллельной установки рычага
			
2/3/4	■ □ 664001xx	■ □ 664002xx	△ 660005xx

■ □ = Доводчик в комплекте с рычагом
△ = Дополнительные аксессуары (опционально)

Технические характеристики

Дверной доводчик с механизмом «шестерня-рейка», с регулируемым усилием закрывания от типоразмера EN 2 до EN 4, с регулируемой в двух диапазонах скоростью закрывания. Подходит для

установки, как на левые, так и на правые двери.

Модель
С рычагом складным стандартным
С рычагом складным ФОП

Цвет
1. Серебристый
2. Коричневый (dark brown)
3. Белый (RAL 9016)
4. Золотой

Исполнение
DORMA TS 68

