

TS 72  
—



Дверной доводчик

## ПРЕВОСХОДНОЕ РЕШЕНИЕ ДЛЯ ДВЕРЕЙ ШИРИНОЙ ДО 1100 ММ

Доводчик DORMA TS 72 – прекрасное решение для стандартных конструкций. Исключительная надежность, регулируемое усилие закрывания позволяют двери

правильно закрываться на протяжении длительного срока эксплуатации.

Сертифицировано в соответствии с ISO 9001

### Преимущества

#### Для продавца

- Оптимизация складской программы и снижение затрат на хранение благодаря наличию одной модели корпуса доводчика.
- Общая система тяг для моделей TS 71, TS 72, TS 73 V, TS 83

#### Для монтажника/производителя

- Универсальность доводчика: подходит для левой и правой двери.
- Быстрота и простота установки.
- Интуитивно понятная настройка усилия закрывания, скорости

закрывания, дохлопа для безупречной работы.

- Для дверей разных ширин, от 750 до 1.100 мм.

#### Для архитектора и проектировщика

- Классический прямолинейный дизайн.
- Достойное сочетание цена/качество.

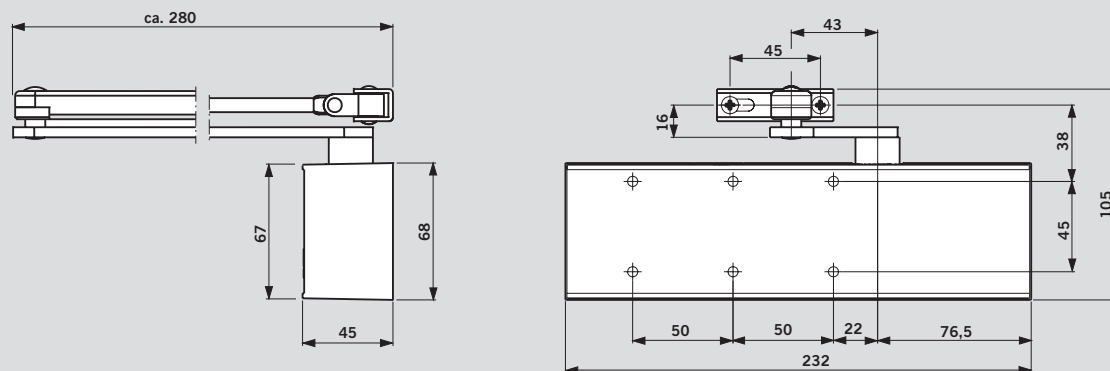
#### Для пользователя

- Очень высокая эффективность, и как следствие стопроцентная уверенность в полном закрывании двери.
- Регулируемое усилие закрывания, регулируемый дохлоп.

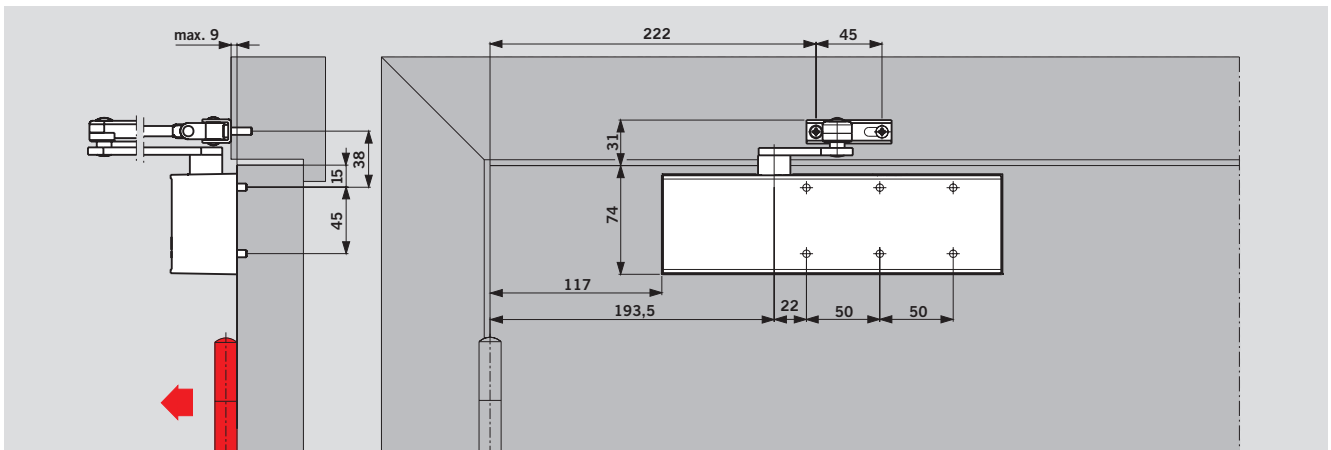
Технические характеристики		TS 72
Усилие закрывания регулируемое	Типоразмер	EN 2 – 4
Максимальная ширина дверей, мм <sup>1)</sup>		1 100
Наружные двери, открываемые наружу		–
Противопожарные двери		•
Универсальность для левых и правых дверей		•
Тип рычага	Складной стандартный	•
	Скользкий канал	–
Плавная регулировка усилия закрывания винтом		•
Скорость закрывания регулируется двумя независимыми клапанами в диапазонах	180° – 15° 15° – 0°	•
Функция дохлопа	рычагом	•
Амортизатор открывания (backcheck)		–
Задержка закрывания		–
Фиксация в открытом положении		◦
Масса, кг		1.2
Габариты, мм	Длина	232
	Глубина	45
	Высота	68
Дверной доводчик прошел испытания на соответствие EN 1154		•
CE маркировка строительных товаров		•

- Да – Нет ◦ Опция

<sup>1)</sup> При параллельной установке рычага момент силы закрывания составляет приблизительно 20 Нм (рекомендуем для дверей шириной до 950 мм)

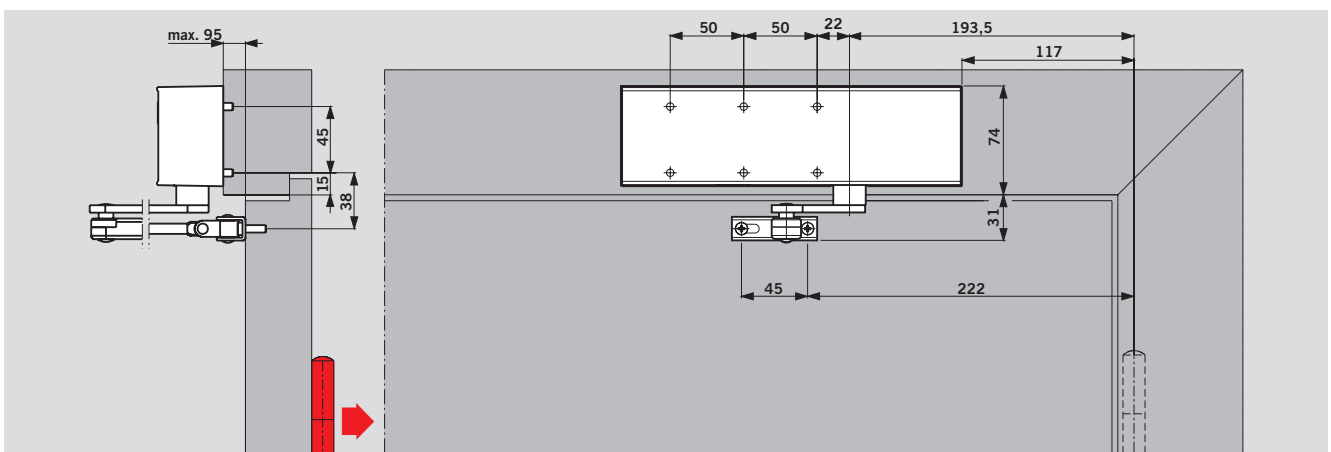


## МОНТАЖ НА ДВЕРНОМ ПОЛОТНЕ СО СТОРОНЫ ПЕТЕЛЬ



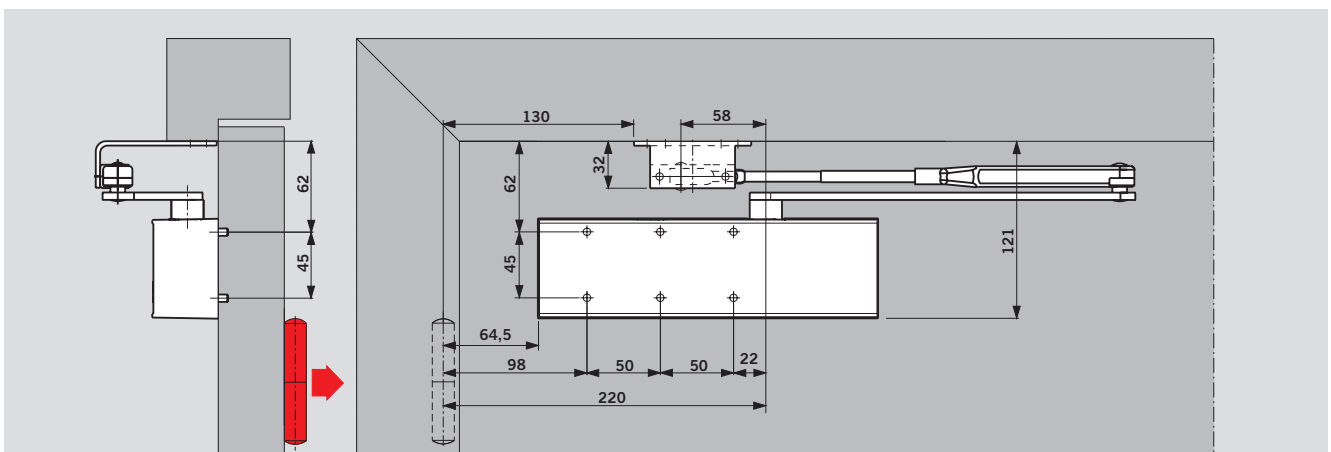
На иллюстрации приведены размеры для левой двери LH [ISO 6]; для правой двери RH [ISO 5] нужно использовать зеркальное отражение

## МОНТАЖ НА ДВЕРНУЮ КОРОБКУ СО СТОРОНЫ, ПРОТИВОПОЛОЖНОЙ ПЕТЛЯМ



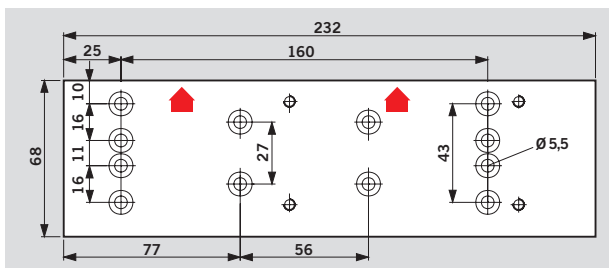
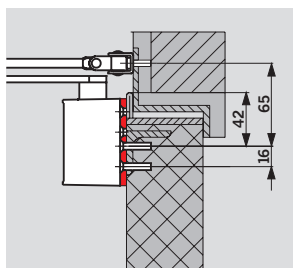
На иллюстрации приведены размеры для левой двери LH [ISO 6]; для правой двери RH [ISO 5] нужно использовать зеркальное отражение

## ПАРАЛЛЕЛЬНАЯ УСТАНОВКА РЫЧАГА СО СТОРОНЫ, ПРОТИВОПОЛОЖНОЙ ПЕТЛЯМ



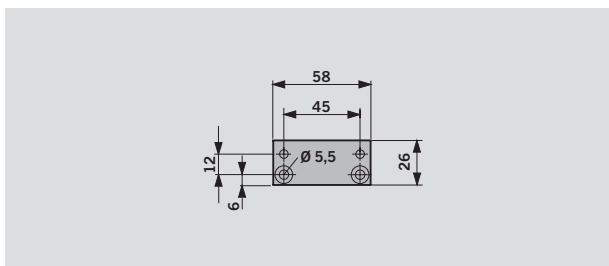
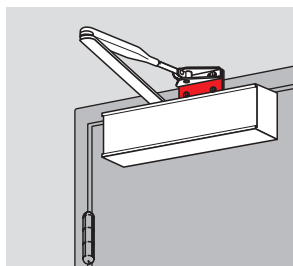
На иллюстрации приведены размеры для левой двери LH [ISO 6]; для правой двери RH [ISO 5] нужно использовать зеркальное отражение  
При таком монтаже момент силы закрывания составляет приблизительно 20 Нм (рекомендуем для дверей шириной до 950 мм)

## АКСЕССУАРЫ



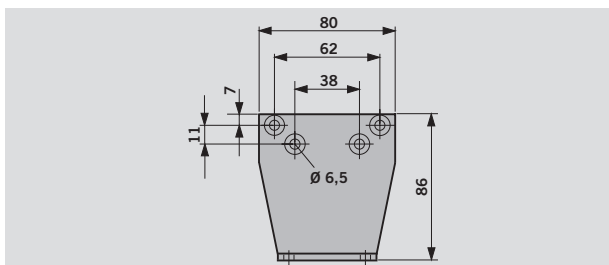
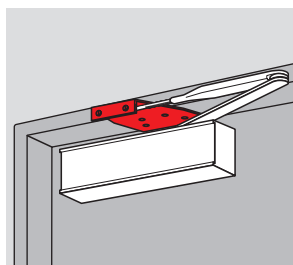
### Монтажная пластина

Для использования на противопожарных дверях, либо когда непосредственно прикрепить доводчик на полотно невозможно.



### Монтажная пластина для рычага

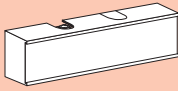
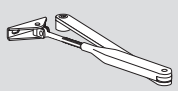
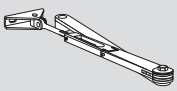
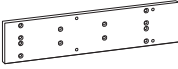
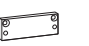

Для крепления рычага на особенно узких рамах.



### Уголок для параллельной установки

При монтаже доводчика со стороны, противоположной петлям

## СТАНДАРТНОЕ ОБОРУДОВАНИЕ И АКСЕССУАРЫ

<p>Корпус доводчика</p>  <p>Size EN 2 – 4 ■ 222321xx</p>	<p>Рычаг складной стандартный</p>  <p>□ 220023xx</p>	<p>Рычаг складной ФОП</p>  <p>□ 220025xx</p>	<p>Монтажная пластина</p>  <p>220021xx</p>	<p>Монтажная пластина для рычага</p>  <p>830014xx</p>	<p>Уголок для параллельной установки рычага</p>  <p>280066xx</p>
	■ □	■ □	Δ	Δ	Δ

- Тело доводчика (отдельно)
- Складной рычаг (отдельно)
- Δ Дополнительные аксессуары (опционально)

xx	Цвет
01	Серебристый
03	Коричневый (dark brown)
11	Белый (RAL 9016)
09	Специальная покраска по RAL

## SPECIFICATION TEXT

Дверной доводчик по технологии «шестерня-рейка», с плавной регулировкой усилия закрывания EN 2 - EN 4, с регулируемой в двух диапазонах скоростью закрывания при помощи двух независимых клапанов и с функцией дохлопа.

Подходит для установки, как на левые, так и на правые двери. Сертифицирован в соответствии со стандартом EN 1154.

### Модель

- С рычагом складным стандартным
- С рычагом складным ФОП

### Аксессуары

- Монтажная пластина
- Монтажная пластина для рычага
- Уголок для параллельной установки рычага

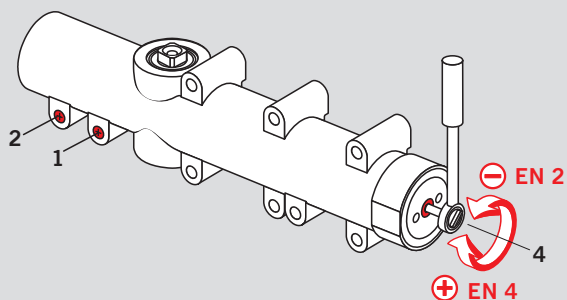
### Цвет

- Серебристый
- Коричневый (dark brown)
- Белый (RAL 9016)
- Специальная покраска по RAL

### Исполнение

DORMA TS 72

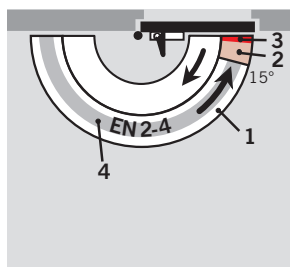
## СТАНДАРТНЫЕ И ОПЦИОНАЛЬНЫЕ ФУНКЦИИ



Скорость закрывания доводчика TS 72 регулируется двумя независимыми клапанами. К тому же, сила дохлопа настраивается с помощью рычага.

Усилие закрывания двери устанавливается точно для данной ширины двери с помощью винта, находящегося в торце тела доводчика TS 72.

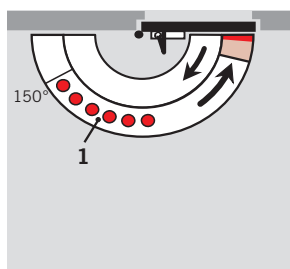
Ширина двери	Типоразмер EN
≤ 850	EN 2
≤ 950	EN 3
≤ 1100	EN 4



- 1 Регулируемая скорость закрывания в диапазоне 180°-15°
- 2 Регулируемая скорость закрывания в диапазоне 15° - 0°
- 3 Регулируемый рычагом дохлоп
- 4 Регулируемое усилие закрывания от EN 2 до EN 4

При использовании доводчика TS 72 с рычагом ФОП дверь может удерживаться в открытом положении при любом заданном угле (максимально до 150°).

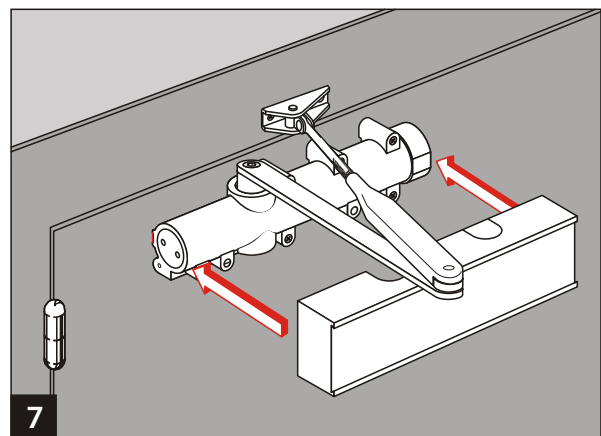
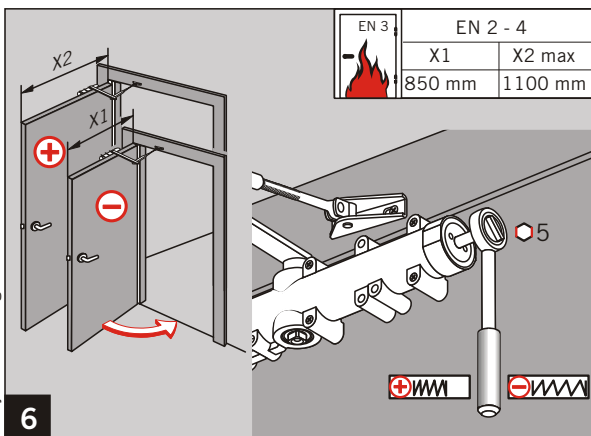
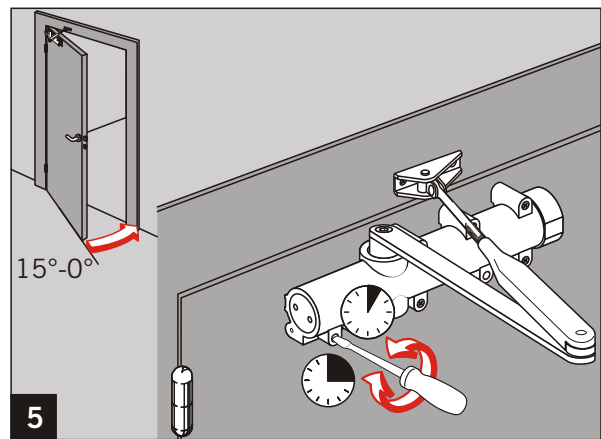
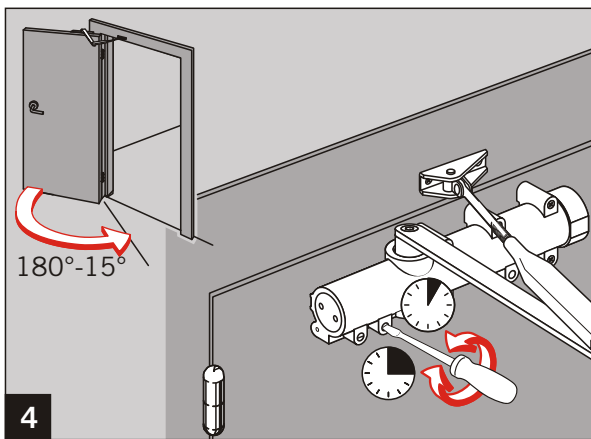
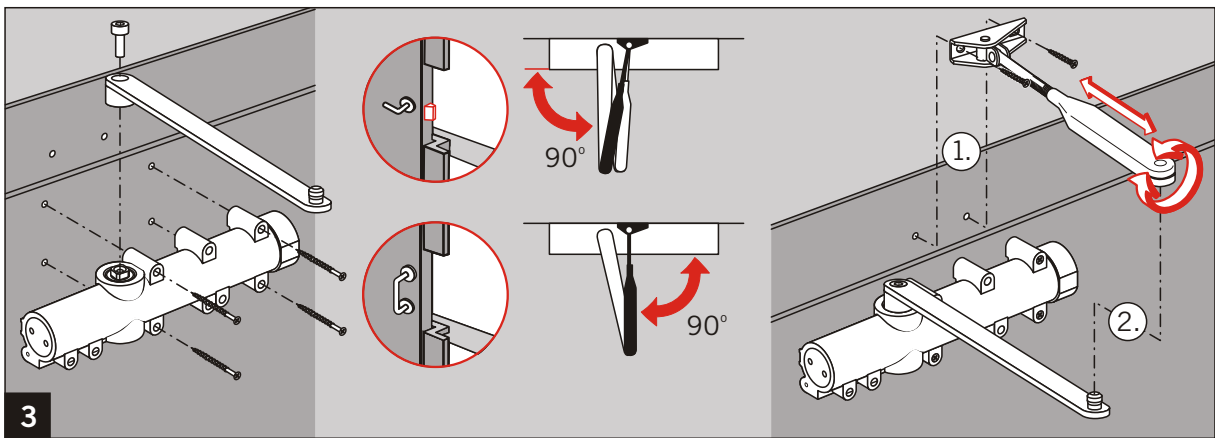
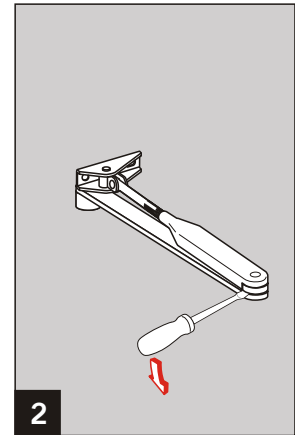
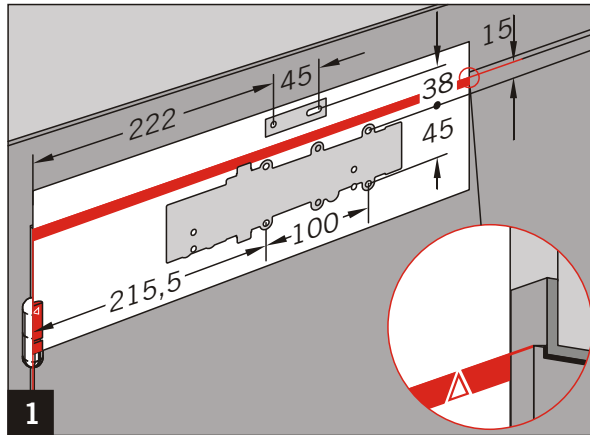
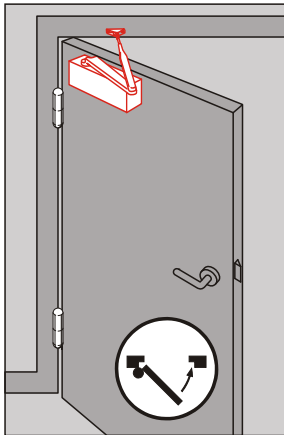
**Не подходит для противопожарных дверей.**



- 1 Диапазон фиксации в открытом положении



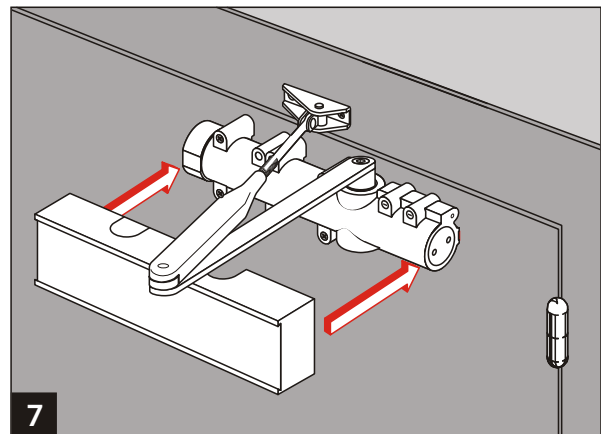
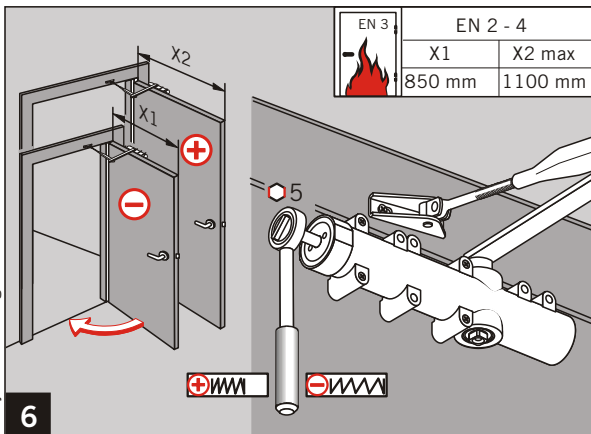
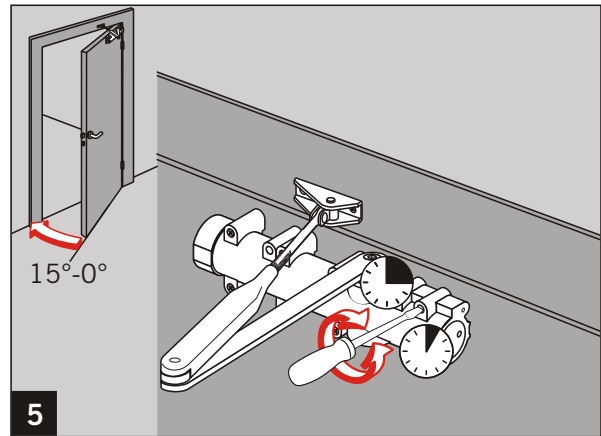
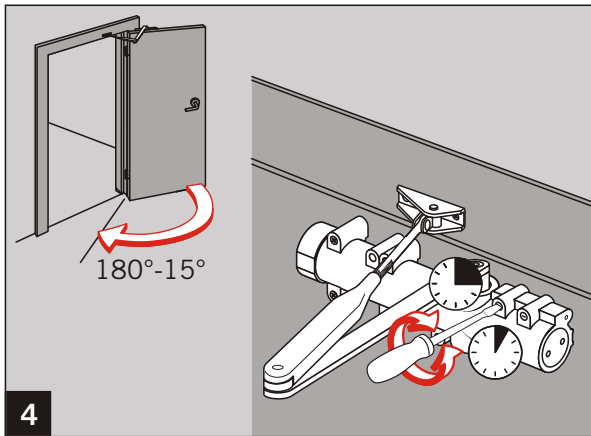
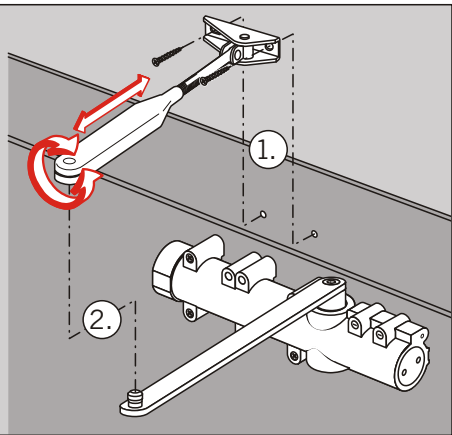
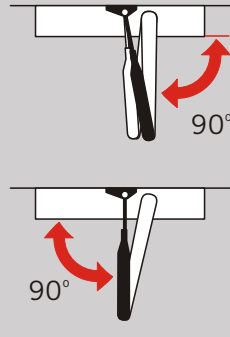
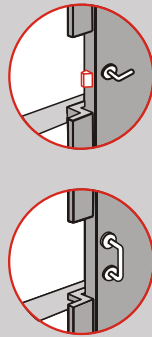
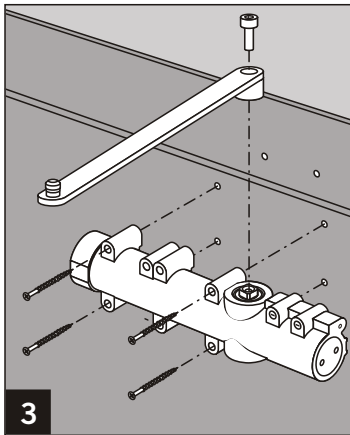
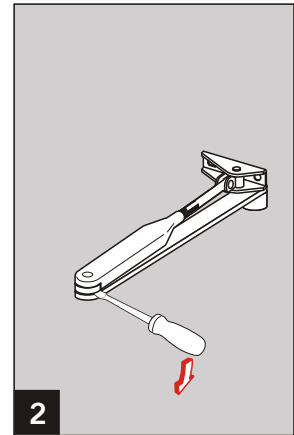
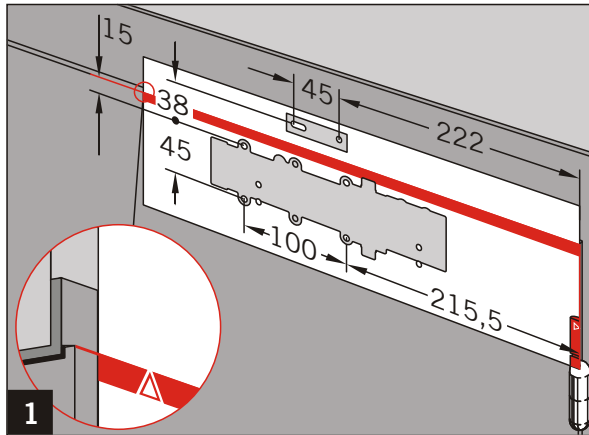
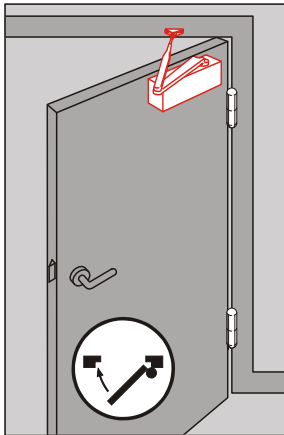
WN 055435 45532  
09/04  
1/4



	DORMA GmbH + Co. KG		04	
	Postfach 4009		2	1
58 247 Ennepetal		4	8	4
0432 - BPR-0054 EN 1154:1996+A1:2002		4	1	1
Dangerous substances: None		1	1	2

Änderungen vorbehalten  
Subject to change without notice

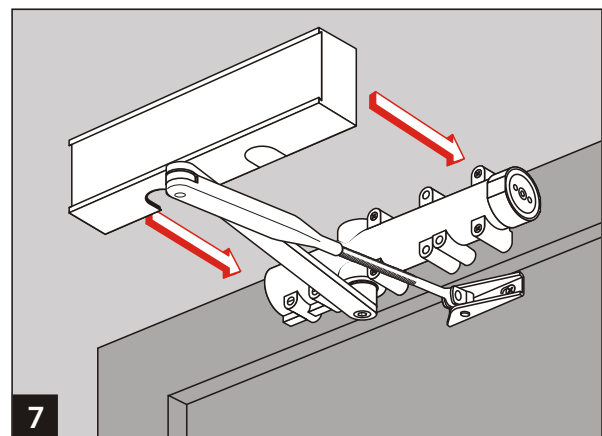
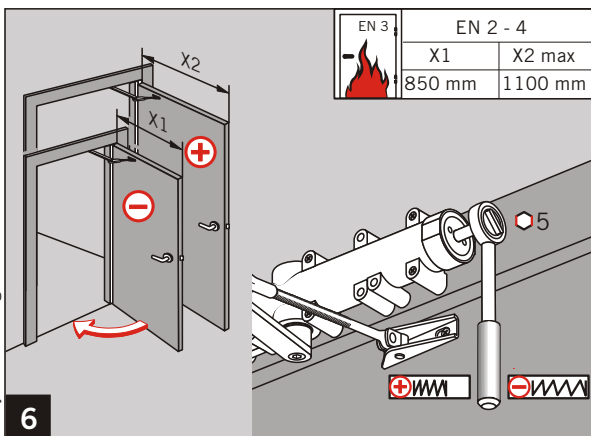
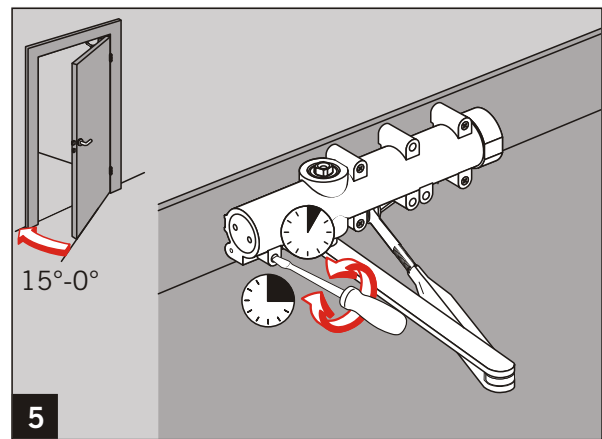
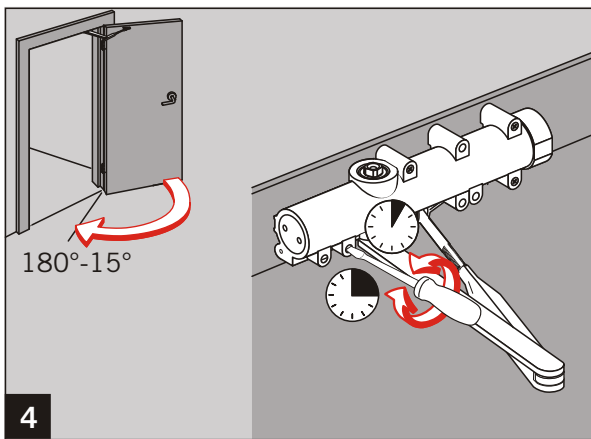
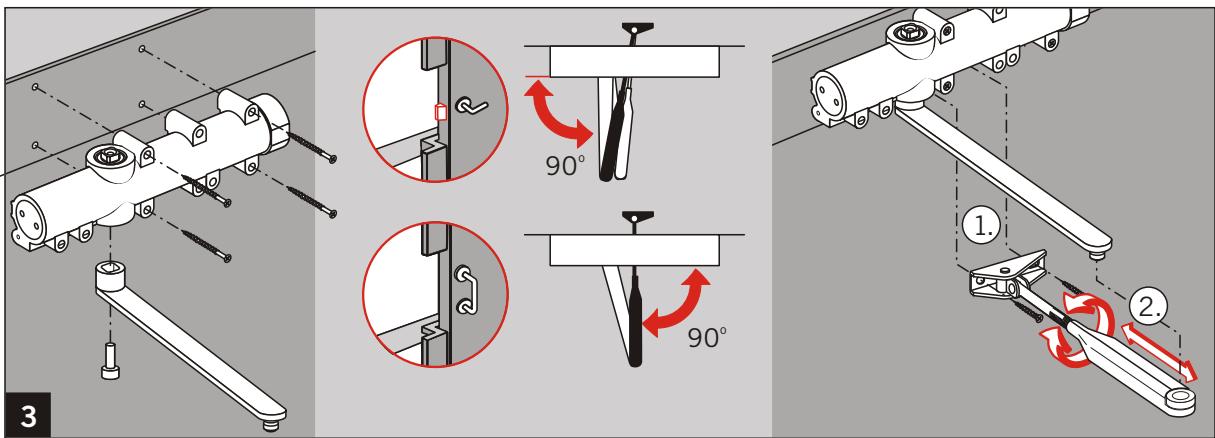
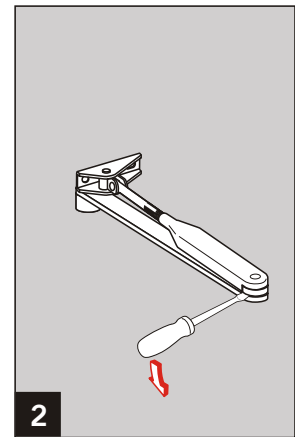
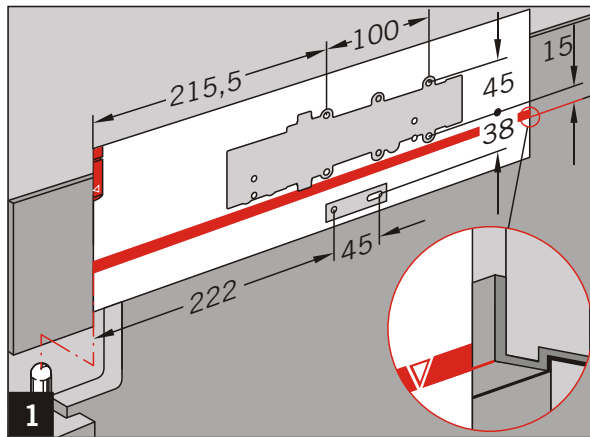
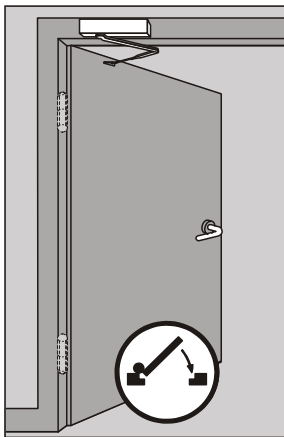
WN 055435 45532  
09/04  
2/4



Änderungen vorbehalten  
Subject to change without notice

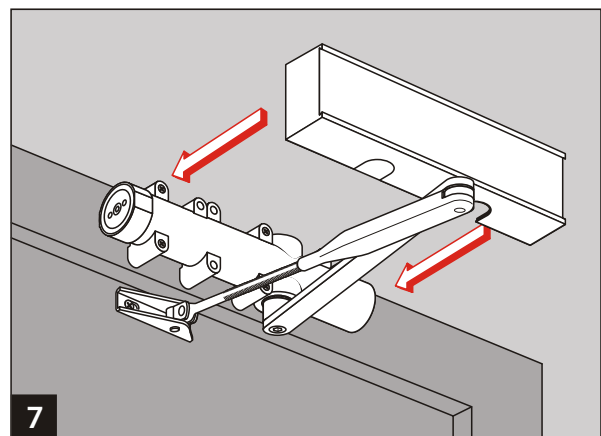
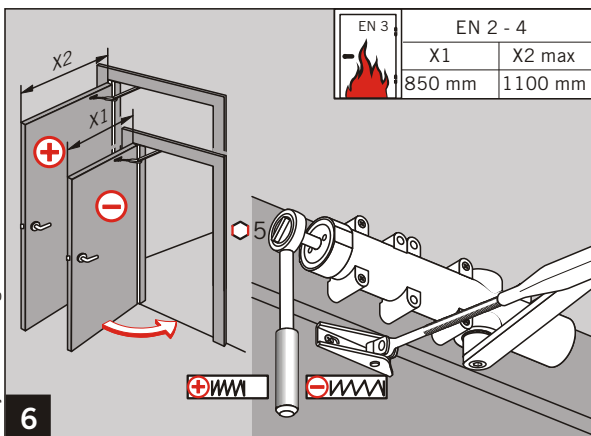
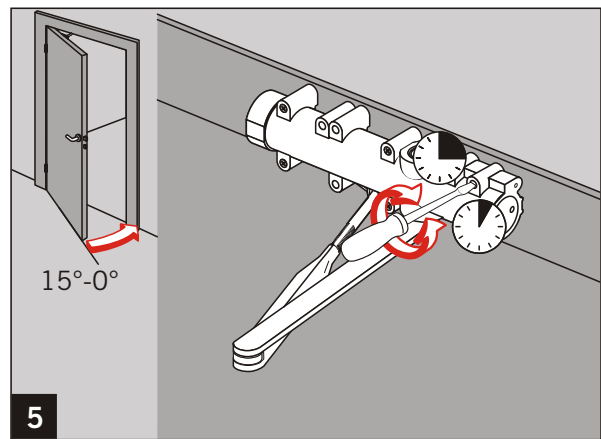
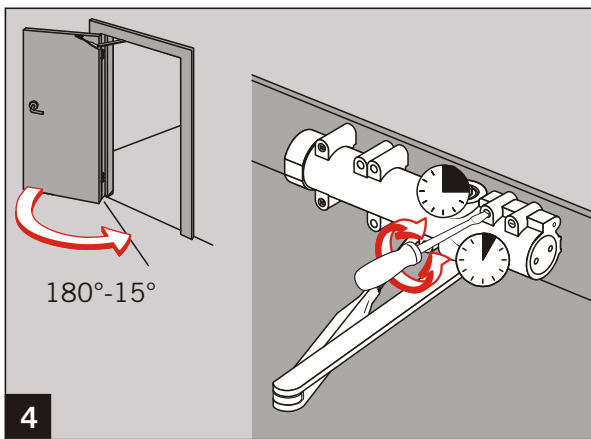
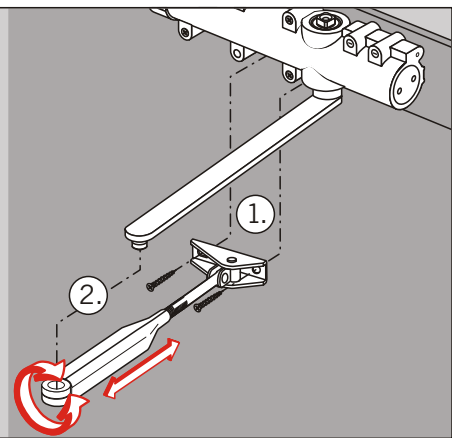
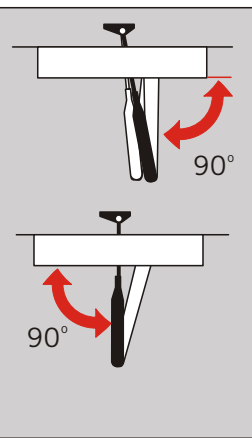
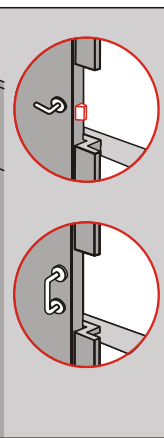
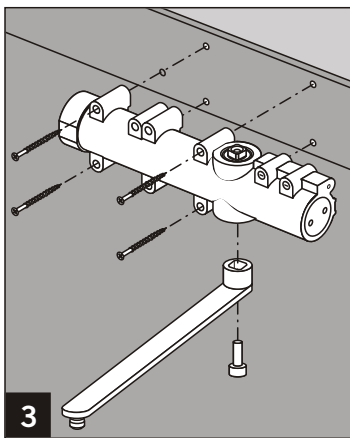
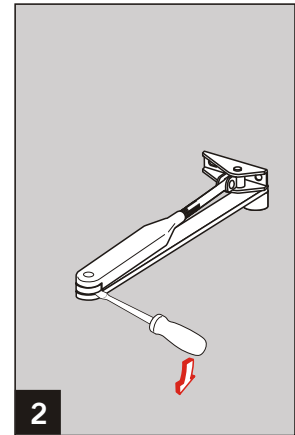
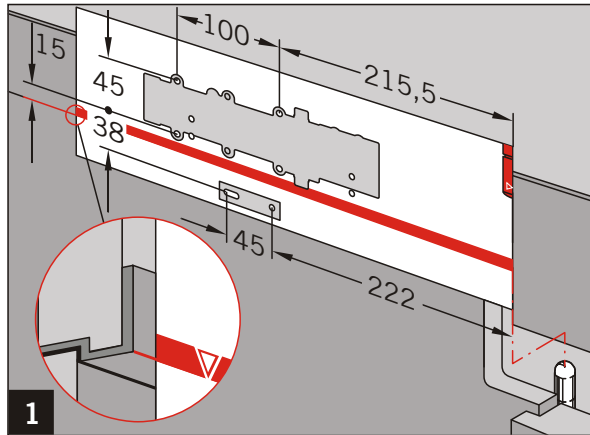
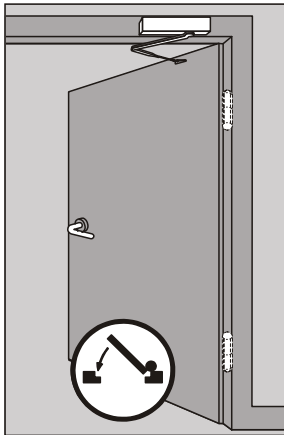


WN 055435 45532  
09/04  
3/4



Änderungen vorbehalten  
Subject to change without notice

WN 055435 45532  
09/04  
4/4



Anderungen vorbehalten  
Subject to change without notice



# СИСТЕМА СЕРТИФИКАЦИИ ГОСТ Р

испытательный центр ООО "ГРЕД"

Аттестат аккредитации № РОСС RU.0001.21АЮ82 от 23.12.2009г.  
Адрес: 180014, г. Псков, ул. Н.Васильева, 110 тел. 8 (8112) 62 42 69, 62 44 30 info@gred.org

УТВЕРЖДАЮ

Руководитель испытательного центра ООО «ГРЕД»



.....Баранова О.И.

“31” июля 2013 г.

## ПРОТОКОЛ ИСПЫТАНИЙ № 41.07-13

от 31 июля 2013 г.

Цель испытаний	Определение технических характеристик изделия при пониженных температурах окружающей среды по программе заказчика
Наименование изделия	Доводчик “DORMA”
Тип, марка, модель	TS 72
Изготовитель Адрес	«DORMA GmbH + Co. KG» DORMA Platz 1, D-58256 Ennepetal, Germany, Германия
Заявитель Адрес	ООО «Дорма Рус.» Российская Федерация, 117449, г. Москва, ул. Карьер, д. 2А, стр. 2
Начало испытаний	17.07.2013
Окончание испытаний	30.07.2013

ДАННЫЙ ПРОТОКОЛ КАСАЕТСЯ ТОЛЬКО ОБРАЗЦОВ, ПОДВЕРГНУТЫХ ИСПЫТАНИЯМ  
ПЕРЕПЕЧАТКА И ТИРАЖИРОВАНИЕ ПРОТОКОЛА БЕЗ РАЗРЕШЕНИЯ ООО «ГРЕД» ЗАПРЕЩЕНЫ !

## 1. ОБЪЕКТ ИСПЫТАНИЙ.

Дверной доводчик "DORMA" TS 72 предназначен для гидравлически контролируемого закрывания дверей.



## 2. МЕСТО ПРОВЕДЕНИЯ ИСПЫТАНИЙ.

ООО «ГРЕД», г. Псков, ул. Н.Васильева, д. 110.

## 3. ПРОГРАММА И МЕТОД ИСПЫТАНИЙ.

С целью проверки возможности нормальной работы дверных доводчиков при температурах от минус 25°C до минус 40°C с предварительной регулировкой доводчиков при температуре минус (10±1)°C применена следующая программа испытаний:

### 1) порядок регулировки:

Провести регулировку доводчика при температуре минус (10±1)°C и установившемся тепловом равновесии (выдержать доводчик при температуре минус (10±1)°C не менее 4 часов, отрегулировать таким образом, чтобы время закрывания имитатора двери на стенде составляло (5±0,25) секунд с угла открытия 90° до полного закрытия).

Время установки доводчика на стенд, от момента извлечения из камеры холода до начала испытательного хода с фиксацией времени работы, должно составлять не более 1 минуты. Время регулировки – не более 30 секунд. Измерение времени закрытия имитатора двери на стенде проводится один раз. Непосредственно после регулировки, в случае получения неудовлетворительного результата, доводчик возвратить в камеру холода (за время не более 1 минуты) и выдержать при температуре минус (10±1)°C не менее 30 минут. Затем, процесс регулировки повторить.

Регулировку проводить, как описано выше, до получения времени закрывания имитатора двери на стенде (5±0,25) секунд.

**2) порядок испытания:**

Доводчик, отрегулированный на время закрытия имитатора двери на стенде (5±0,25) секунд при температуре минус 10°С, поместить в камеру холода для охлаждения до температуры минус (25± 2) °С. После достижения заданной температуры доводчик выдержать в камере холода не менее 4 часов. Провести испытание в следующем порядке:

- извлечь из камеры холода доводчик и установить на испытательный стенд в течение 1 минуты (не более);
- перевести имитатор двери на стенде на угол 90° не менее чем за 4 секунды;
- отпустить имитатор и измерить время закрытия;
- произвести еще два цикла закрытия;
- зафиксировать время закрытия и характер движения доводчика при каждом цикле испытаний (см. Р. 4 протокола).

Повторить описанный порядок испытаний для температур: -(30± 2) °С, -(35± 2) °С, -(40± 2) °С. Критерием нормальной работы доводчиков является время закрытия, соответствующее условиям EN 1154-200, - время закрытия не должно превышать 25с и плавность хода доводчика в диапазонах закрытия – основном и дохлопа.

**4. РЕЗУЛЬТАТЫ ИСПЫТАНИЙ.**

Испытания проводились на двери массой 81,5 кг и габаритами 1960x800x40, соответствующей классу масс EN 4 (Табл.1 EN 1154-2009), с автоматической фиксацией граничных положений при открытии и закрытии от 0° до 90°.

Таблица значений времени закрытия дверей доводчиком в зависимости от температуры.

Модель	Время закрытия, с при температуре				
	-10°С	-25°С	-30°С	-35°С	-40°С
TS 72	5,06	12,58 10,47 9,30	18,99 14,90 12,37	28,10 20,75 14,84	66,49 29,28 19,39
Характер движения доводчика*	Движение равномерное с незначительной задержкой на угле дохлопа	Движение равномерное с незначительной задержкой на угле дохлопа	Движение равномерное с незначительной задержкой на угле дохлопа	Быстрое движение с резким торможением на середине хода, затем – медленное закрытие	Быстрое движение с резким торможением на середине хода, затем – очень медленное закрытие

**Примечания:**

- 1) \* - характер движения доводчика описан для первого цикла измерений.
- 2) доводчик был установлен с функцией «защелкивания» на угле 3-0°.

**ЗАКЛЮЧЕНИЕ:** Доводчик “DORMA” TS 72 не рекомендуется использовать при температурах окружающей среды ниже минус 35°С.

**ИСПЫТАНИЯ ПРОВОДИЛИ:**

Инженер-испытатель ИЦ «ГРЕД»

Алехин А.В.

Ведущий инженер-испытатель ИЦ «ГРЕД»

Соколов С.А.