



ТЕРМОКОМПЕНСАТОР
ЗАРЯДА
АКБ
SKAT-TCB.48 RACK

**Благодарим Вас за выбор нашего термокомпенсатора заряда АКБ
SKAT-TCB.48 RACK.**

Перед эксплуатацией ознакомьтесь с настоящим руководством.

Руководство по эксплуатации содержит основные технические характеристики, описание конструкции и принципа работы, способ установки на объекте и правила безопасной эксплуатации термокомпенсатора заряда АКБ SKAT-TCB.48 RACK (TCB - Thermo Compensation Battery, далее по тексту - изделие).



Изделие SKAT-TCB.48 RACK предназначено для продления срока службы АКБ в составе комплекса бесперебойного питания, а также для защиты АКБ от выхода из строя вследствие перезаряда в условиях высокой температуры эксплуатации.


Изделие обеспечивает необходимый уровень напряжения заряда аккумуляторных батарей с учетом температурной компенсации. Реализация этой функции позволяет защитить АКБ от выхода из строя под воздействием высокой температуры окружающей среды (свыше +35 °С) и продлевает срок службы АКБ в комплексе системы бесперебойного питания до 2 раз.

Изделие обеспечивает:

- продление срока службы АКБ;
- защиту АКБ при эксплуатации в условиях повышенной температуры;
- контроль напряжения заряда АКБ;
- светодиодную индикацию режима работы;
- удобство монтажа и обслуживания в 19" стойке.

ТЕХНИЧЕСКИЕ ХАРАКТЕРИСТИКИ

Таблица 1

№ п/п	Наименование параметра	Значение параметра	
1	Максимальный ток заряда (пиковое значение), А	15	
2	Максимальный ток разряда (пиковое значение), А	50	
3	Выходное напряжение постоянного тока, В	49,5...55,5	
4	Коэффициент термокомпенсации напряжения заряда АКБ, мВ / °С	-140....-180 *	
5	Тип АКБ: герметичные свинцово-кислотные необслуживаемые, номинальным напряжением 12 В		
6	Количество АКБ, шт.	4	
7	Габаритные размеры ШxГxВ, мм, не более	без упаковки	480x222x42,5
		в упаковке	525x295x55
8	Масса, НЕТТО (БРУТТО), кг, не более	2,1 (2,4)	
9	Диапазон рабочих температур, °С	+5...+50	
10	Относительная влажность воздуха при 25 °С, %, не более	80	
	ВНИМАНИЕ! Не допускается наличия в воздухе токопроводящей пыли и паров агрессивных веществ (кислот, щелочей и т. п.)		
11	Степень защиты оболочкой по ГОСТ 14254-96	IP20	

Примечание:

* при повышении температуры более 25°С.

СОДЕРЖАНИЕ ДРАГОЦЕННЫХ МЕТАЛЛОВ И КАМНЕЙ

Изделие драгоценных металлов и камней не содержит.

КОМПЛЕКТ ПОСТАВКИ

Наименование	Количество
Термокомпенсатор SKAT-TCB.48 RACK	1 шт.
Термодатчик	1 шт.
Кабель АКБ	1 шт.
Руководство по эксплуатации	1 экз.
Тара упаковочная	1 шт.

УСТРОЙСТВО И РАБОТА ИЗДЕЛИЯ

ПОЧЕМУ АКБ ВЫХОДЯТ ИЗ СТРОЯ ПРИ ПОВЫШЕННОЙ ТЕМПЕРАТУРЕ ЭКСПЛУАТАЦИИ

В конце заряда свинцово-кислотного аккумулятора, когда сульфат свинца практически полностью преобразован в активные вещества положительного и отрицательного электродов, энергия электрического тока в основном расходуется на электролиз воды с образованием кислорода и водорода.

Термин рекомбинация, применительно к свинцово-кислотному аккумулятору, означает процесс, обратный электролизу, то есть взаимодействие высвобождающихся при заряде кислорода и водорода с образованием молекул воды. Именно данное явление, наблюдаемое при определенных условиях, обеспечивает возможность создания необслуживаемого аккумулятора с точки зрения регулирования уровня электролита в ходе эксплуатации. Необходимым условием, обеспечивающим процесс рекомбинации, является прежде всего наличие микроскопических пор в объеме электролита, по которым может продвигаться газообразный кислород. Поры, образуемые волокнами матричного сепаратора, или микротрещины в геле формируют каналы между пластинами разноименного знака, называемые также каналами рекомбинации.

Цикл взаимных превращений химических веществ в ходе реакции рекомбинации начинается на положительном электроде, где до молекулярного состояния восстанавливаются ионы кислорода. Высвобождающиеся при этом электроны поступают через замкнутую внешнюю электрическую цепь к отрицательному электроду. Ионы водорода остаются в электролите в растворенном состоянии и не преобразуются в газ. В отличие от открытых систем, в элементах с клапанным регулированием образовавшийся газообразный кислород не может сразу покинуть

объем аккумулятора. Он продвигается по каналам рекомбинации к отрицательной пластине, где окисляет чистый свинец с образованием оксида свинца.

Окисленный свинец нестабилен в среде серной кислоты и под ее воздействием преобразуется в сульфат, в качестве побочного продукта реакции образуется вода. Наличие сульфата свинца на отрицательном электроде означает его частичную разряженность, которая естественным образом компенсируется током заряда. То есть сульфат свинца снова преобразуется в чистый свинец и серную кислоту с участием электронов из внешней электрической цепи и растворенных в электролите ионов водорода.

При повышении температуры и (или) напряжения заряда электрохимическая активность аккумулятора возрастает. Весь объем газа не может пройти через каналы рекомбинации и процесс рекомбинации нарушается. Часть кислорода остаётся в объеме аккумулятора, вследствие чего аккумулятор выходит из строя. Таким образом, при повышении температуры окружающей среды для сохранения работоспособности аккумулятора нужно снизить напряжение заряда.

ОПИСАНИЕ И ПРИНЦИП РАБОТЫ ИЗДЕЛИЯ

Изделие подключается в разрыв между источником бесперебойного питания (далее по тексту - ИБП) и АКБ и ограничивает напряжение заряда АКБ при повышении температуры окружающей среды (либо температуры АКБ, в зависимости от места установки термодатчика). При повышении температуры на 1°C напряжение заряда уменьшается на 140...180 мВ (см. рис. 1).

Для измерения температуры изделие комплектуется внешним термодатчиком.

Индикатор АДАПТИВНЫЙ ЗАРЯД (Заряд, адаптируемый к условиям окружающей среды) светится в процессе заряда АКБ.

Индикатор ВКЛ светится, когда изделие работает.

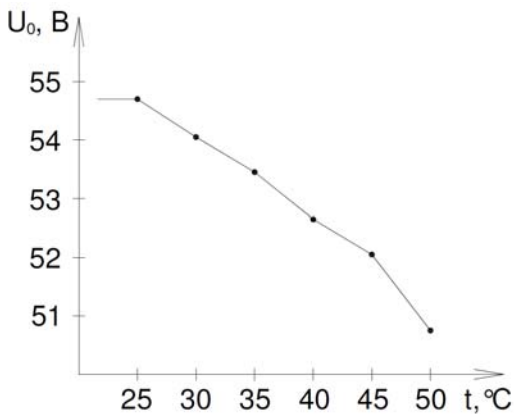


Рисунок 1 – График зависимости напряжения отключения зарядного устройства (U_0) от температуры эксплуатации (t).

КРАТКОЕ ОПИСАНИЕ КОНСТРУКЦИИ

Конструктивно изделие выполнено в пластиковом корпусе, предназначенном для установки в 19" телекоммуникационные шкафы и стойки. Высота корпуса 1U.

На передней панели корпуса (см. рис. 2) расположены светодиодные индикаторы АДАПТИВНЫЙ ЗАРЯД и ВКЛ. На задней панели корпуса расположены: разъём для подключения АКБ ВЫХОД, клеммник ВХОД для подключения изделия к ИБП и колодка для подключения внешнего термодатчика (входит в комплект поставки).

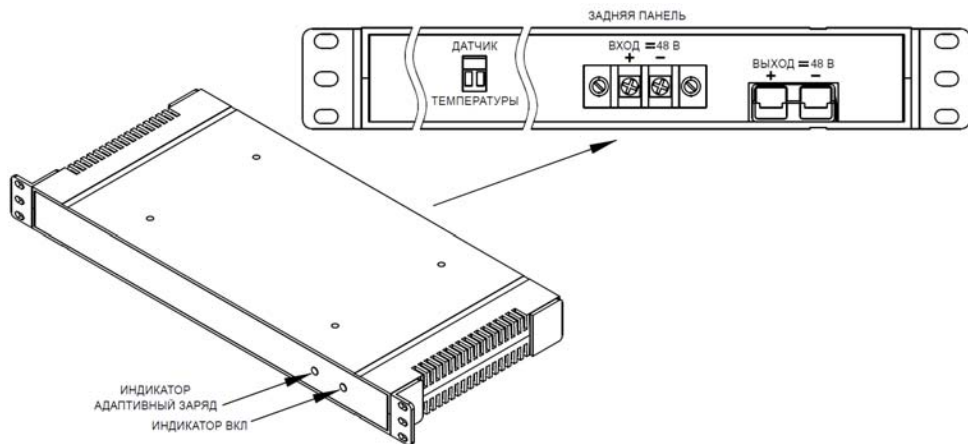
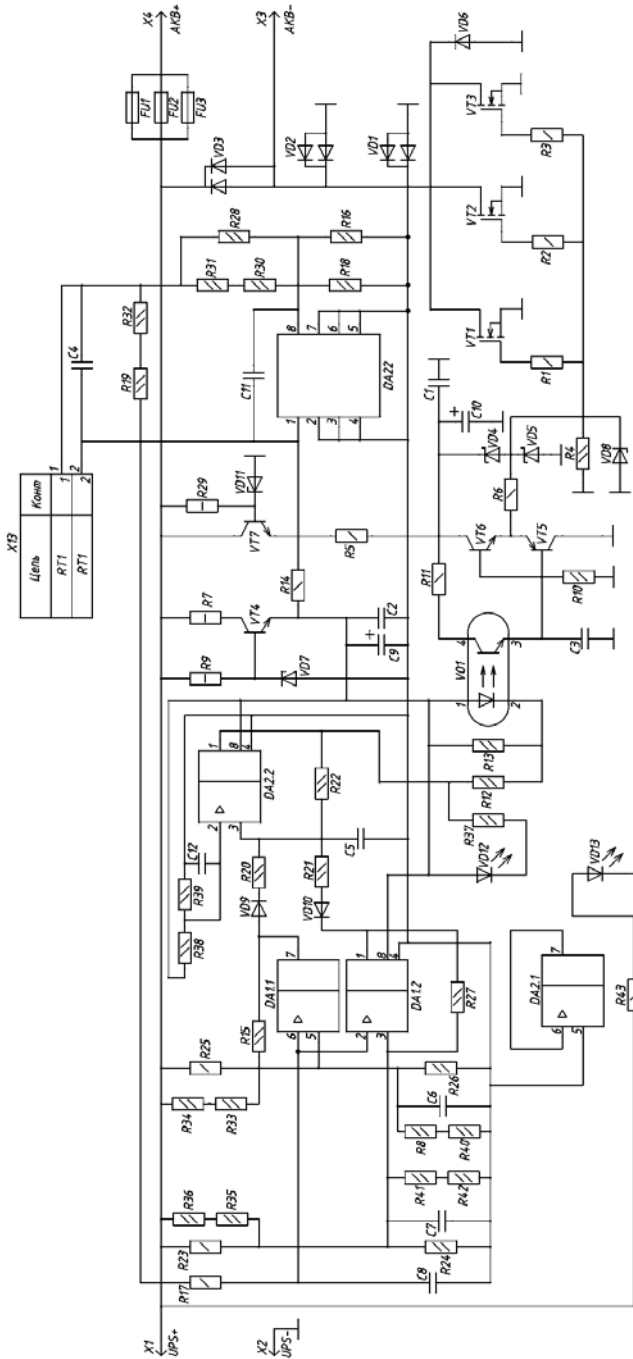




Рисунок 2 – Общий вид изделия.

СХЕМА ЭЛЕКТРИЧЕСКАЯ ПРИНЦИПИАЛЬНАЯ



МЕРЫ БЕЗОПАСНОСТИ

При установке и эксплуатации изделия необходимо руководствоваться действующими нормативными документами, регламентирующими требования по охране труда и правила безопасности при эксплуатации электроустановок. Установку, демонтаж и ремонт изделия производить при отключенном питании ИБП. Ток, проходящий через изделие, не должен превышать значений, указанных в таблице 1.

	<p style="text-align: center;">ВНИМАНИЕ!</p> <p>Установку, демонтаж и ремонт производить при полном отключении питания от ИБП.</p> <p>Сечение и длина соединительных проводов должны соответствовать максимальным токам, указанным в таблице.</p>
	<p style="text-align: center;">ВНИМАНИЕ!</p> <p>Установку изделия должен производить специально обученный персонал. Запрещается допускать к обслуживанию изделия и АКБ неквалифицированный персонал.</p>
	<p style="text-align: center;">ВНИМАНИЕ!</p> <p>Подключение проводов термодатчика должно производиться при отсутствии АКБ и отключенном питании ИБП.</p>
	<p style="text-align: center;">ВНИМАНИЕ!</p> <p>Все работы по монтажу и подключению АКБ и изделия следует выполнять с соблюдением мер безопасности.</p>

УСТАНОВКА НА ОБЪЕКТЕ

Изделие рекомендуется устанавливать в 19" шкафу или стойке. Допускается установка вне шкафов. В этом случае расстояние от стенок корпуса изделия до стен помещения или соседнего оборудования должно быть не менее 10...15 см.

Выполнить подключение внешних цепей к изделию в соответствии с назначением клемм подключения (см. рис. 2) в следующей последовательности (см. рис. 3):

- подключить термодатчик и расположить его вблизи места установки АКБ;
- подключить ИБП к колодке ВХОД, соблюдая полярность (ИБП должен быть отключен от сети);
- подключить 4 последовательно соединённых АКБ к колодке ВЫХОД, соблюдая полярность;
- подать питание на ИБП - загорится индикатор ВКЛ. Изделие готово к работе.

ТЕХНИЧЕСКОЕ ОБСЛУЖИВАНИЕ

Техническое обслуживание должно проводиться квалифицированными специалистами. Перед проведением технического обслуживания необходимо внимательно изучить настоящий документ.

С целью поддержания исправности в период эксплуатации необходимо проведение регламентных работ.

Регламентные работы включают в себя периодический (не реже одного раза в полгода) внешний осмотр с удалением пыли, а также проверку работоспособности изделия, контактов электрических соединений и АКБ.

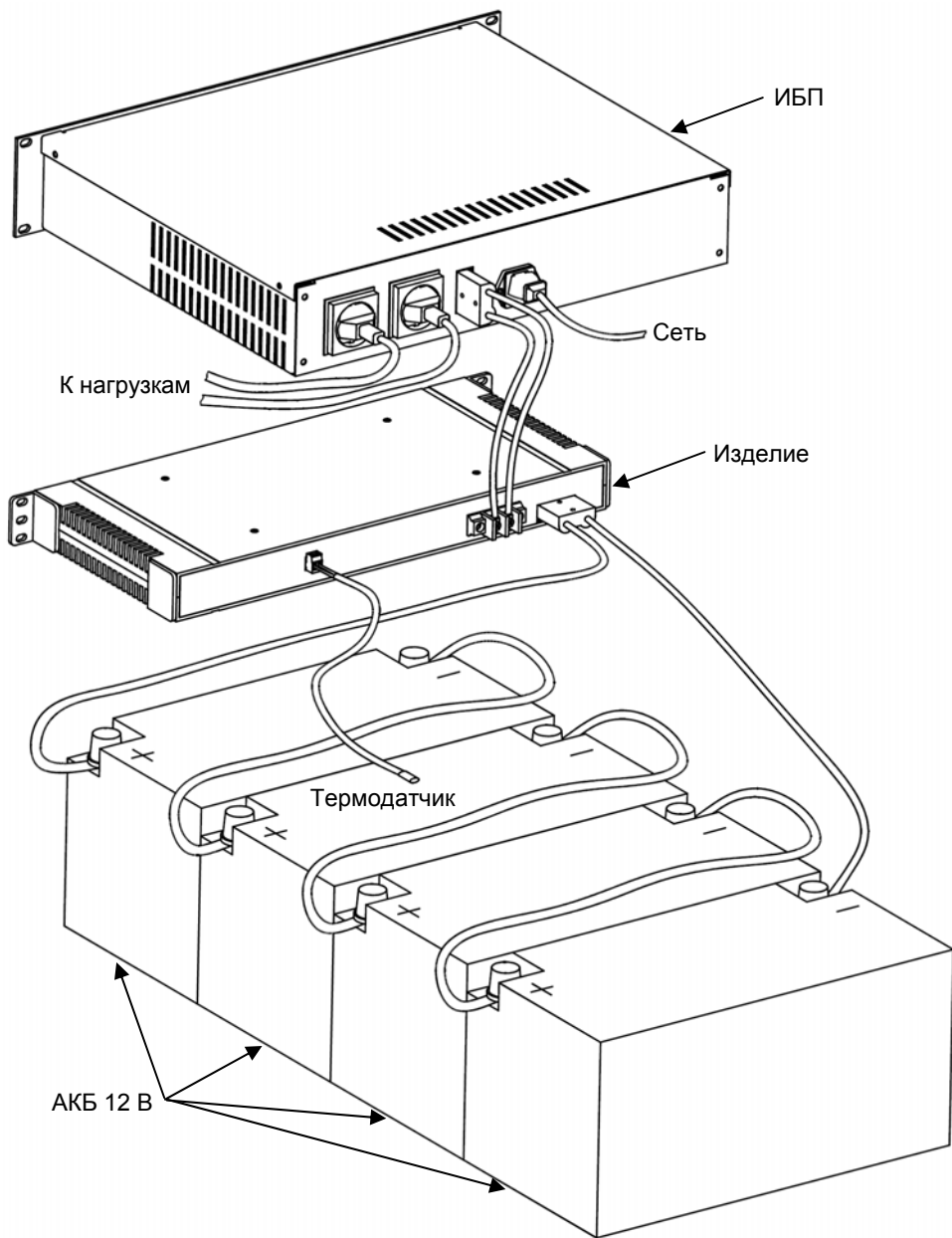


Рисунок 3 – Установка и подключение изделия.

ВОЗМОЖНЫЕ НЕИСПРАВНОСТИ И МЕТОДЫ ИХ УСТРАНЕНИЯ

Таблица 2

Наименование неисправности, внешнее проявление и дополнительные признаки	Вероятная причина и метод устранения
Питание от ИБП подаётся на изделие, светодиод ВКЛ не горит.	Проверить качество соединений на колодке ВХОД. Обнаруженные неисправности устранить.
ИБП индицирует отсутствие АКБ.	Проверить качество соединений на колодках ВХОД и ВЫХОД. Обнаруженные неисправности устранить.

При невозможности самостоятельно устранить нарушения в работе изделия его следует направить в ремонт.

ГАРАНТИЙНЫЕ ОБЯЗАТЕЛЬСТВА

Срок гарантии устанавливается 5 лет со дня продажи. Если дата продажи не указана, срок гарантии исчисляется с момента (даты) выпуска.

Срок службы — 10 лет с момента (даты) ввода в эксплуатацию или даты продажи. Если дата продажи или ввода в эксплуатацию не указаны, срок службы исчисляется с момента (даты) выпуска.

Предприятие-изготовитель гарантирует соответствие заявленным параметрам при соблюдении потребителем условий эксплуатации.

Отметки продавца в руководстве по эксплуатации, равно как и наличие самого руководства по эксплуатации, паспорта и оригинальной упаковки не являются обязательными и не влияют на обеспечение гарантийных обязательств.

Предприятие-изготовитель не несет ответственность и не возмещает ущерб за дефекты, возникшие по вине потребителя при несоблюдении правил эксплуатации и монтажа.

При наличии внешних повреждений корпуса и следов вмешательства в конструкцию гарантийное обслуживание не производится.

Гарантийное обслуживание производится предприятием-изготовителем.

СВИДЕТЕЛЬСТВО О ПРИЕМКЕ

Наименование:

Термокомпенсатор заряда АКБ

«SKAT-TCB.48 RACK»

Заводской номер _____ Дата выпуска «__» _____ 20__ г.

соответствует требованиям конструкторской документации, государственных стандартов и признан годным к эксплуатации.

Штамп службы

контроля качества

ОТМЕТКИ ПРОДАВЦА

Продавец _____

Дата продажи «__» _____ 20__ г. м. п.

ОТМЕТКИ О ВВОДЕ В ЭКСПЛУАТАЦИЮ

Монтажная организация _____

Дата ввода в эксплуатацию «__» _____ 20__ г. м. п.

Служебные отметки _____

ИЗГОТОВИТЕЛЬ

БАСТИОН

а/я 7532, Ростов-на-Дону, 344018

(863) 203-58-30



bast.ru — основной сайт

teplo.bast.ru — для тепла и комфорта

dom.bast.ru — решения для дома

skat-ups.ru — интернет-магазин

тех. поддержка: 911@bast.ru

отдел сбыта: ops@bast.ru