



Sonesse™ 30 Range



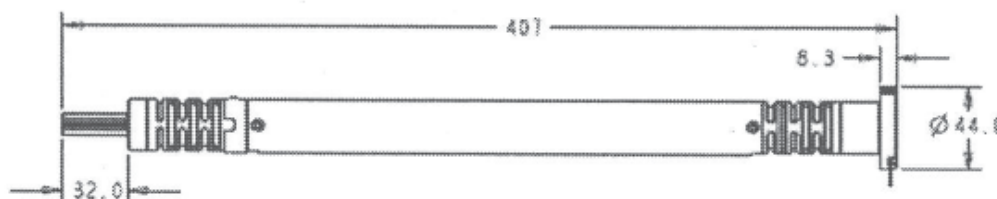
HOME
MOTION BY

somfy.

Технические данные**SONESSE™ 30**

Напряжение питания	24 V DC
Момент крутящий	2 Nm
Скорость вращения	28 об/мин (+/-3%)
Минимальный внутренний диаметр вала	31 мм
Максимальный ток при блокировке	1,8 A
Номинальный ток	0,8 A
Вес привода	0,49 кг
Уровень шума	44 dBA
Температурный диапазон работы	От 0°C до + 60°C
Максимальное кол-во оборотов в одном направлении	60
Максимальное время непрерывной работы	2,5 мин
Вид защиты	IP 44
Класс безопасности	II
Тип концевых выключателей	электронный
Частота радиосигнала	433,42 MHz

Допускается применение только с алюминиевым валом!

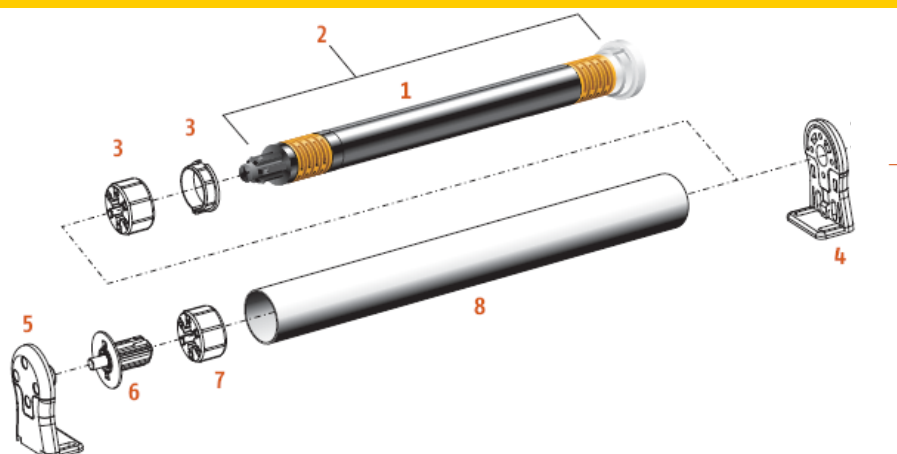


Sonesse 30 Механические принадлежности

Стандартный комплект креплений



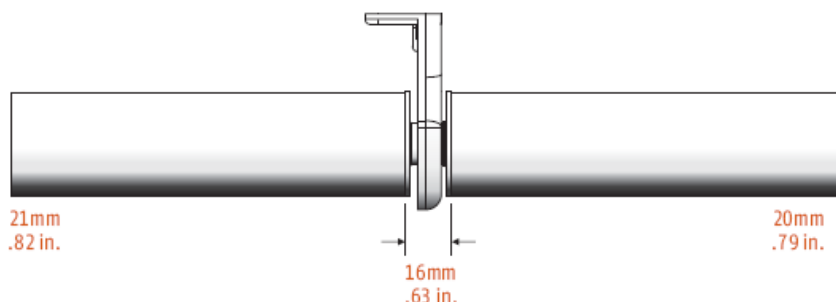
Спецификация стандартного комплекта креплений



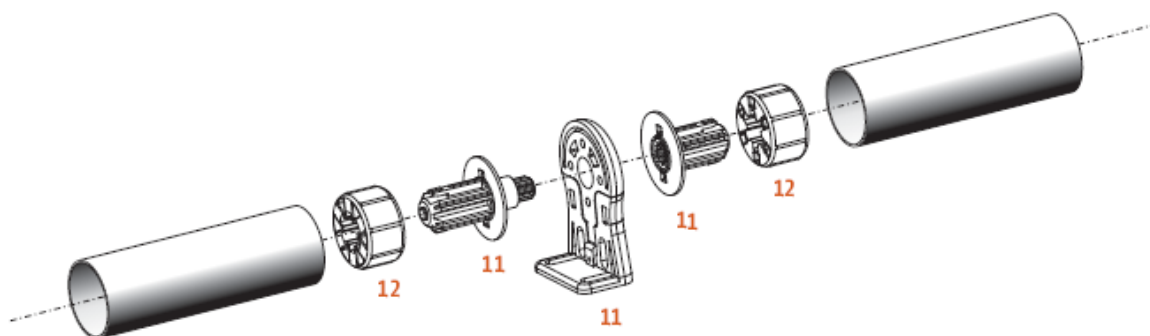
№ на схеме	Наименование	Номенклатурный номер для заказа
1	Электропривод Sonesse 30 RTS	1000460
2	Адаптер переходной на LS40	9013776
3	Адаптер/Переходник на вал 40x1,0 или Адаптер/Переходник на вал 40x1,5	9132143/9132142 9147330/9147544
4	Крепление белое пластиковое для LS40	9500683
5	Крепление белое пластиковое для LS40 с чашкой 8 мм	9500685
6	Гильза универсальная с цапфой 8 мм	9500688
7	Переходник 40x1,0/40x1,5 для гильзы универсальной 9500688	9132142/9147544
8	Вал алюминиевый 40x1,0 или 40x1,5	Somfy не поставляется

Sonesse 30 Механические принадлежности

Комплект промежуточного крепления

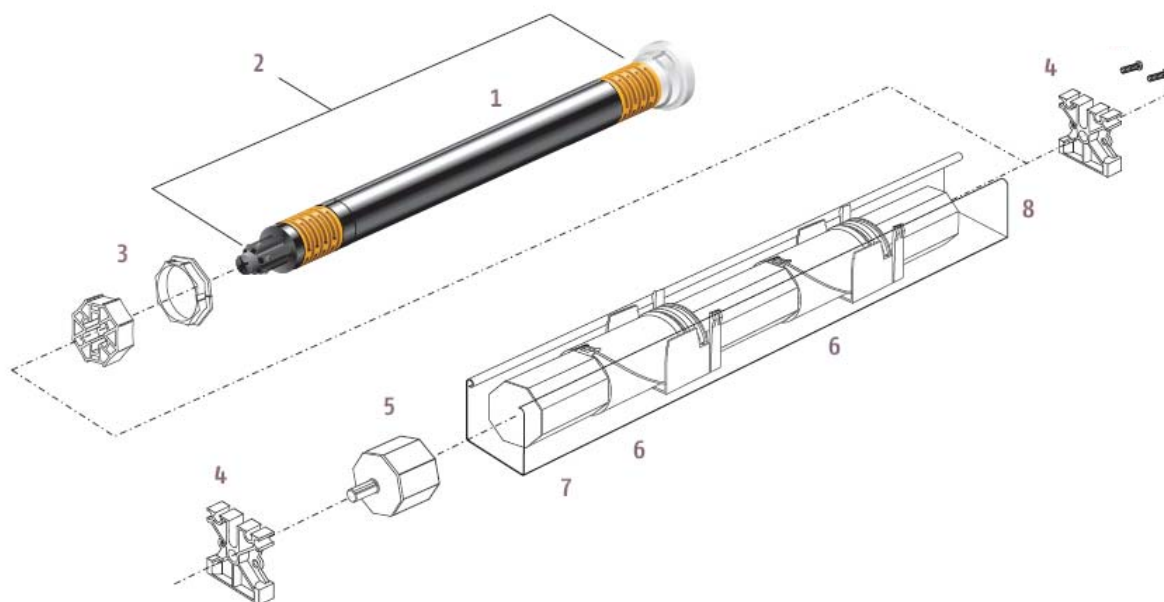


Спецификация комплекта промежуточного крепления



№ на схеме	Наименование	Номенклатурный номер для заказа
11	Крепление промежуточное настенное белое пластиковое в сборе с универсальными гильзами	9500687
12	Переходник на алюминиевый вал Ø40x1,0 или Ø40x1,5	9132143/9147330

Спецификация комплекта креплений системы CTS40 (римские шторы, горизонтальные жалюзи, плиссе)



№ на схеме	Наименование	Номенклатурный номер для заказа
1	Электропривод Sonesse 30 RTS	1000460
2	Адаптер переходной под LS40	9013776
3	Адаптер/Переходник для 8-гранного вала SW40x0,6 мм	9132145/9500344
4	Опорный кронштейн CTS40	9500736
5	Гильза с цапфой 8 мм для вала SW60x0,6мм	9137018
6	Крепление CTS40 для карниза 51x57 мм Конус CTS40 для вала SW40x0,6 мм	9162145 9162144
7	Вал 8-гранный алюминиевый SW40x0,6 мм	Somfy не поставляется
8	Карниз 51x57 мм	Somfy не поставляется

Радиопульт дистанционного управления серии Telis RTS

RADIO TECHNOLOGY SOMFY®



Настенные радиопередатчики серии Inteo RTS



Блоки питания (трансформаторы) на 24 V DC**Power 2,5 DC 1870031**

Для 1-го привода Sonesse 30 RTS
24 VDC 2,5 A
Степень защиты корпуса IP 20

**GPS 100 1870035**

Для 2-х приводов Sonesse 30 RTS
24 VDC 5 A
Степень защиты корпуса IP 40

TRANSFORMERS

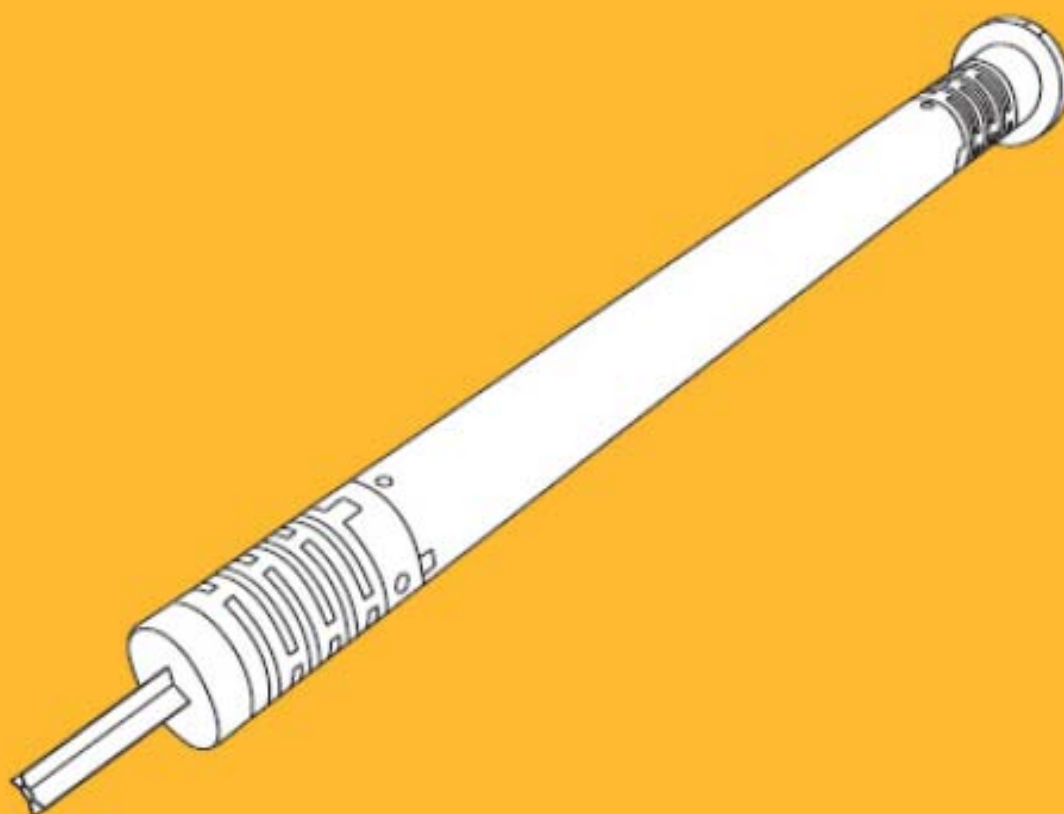
Инструкция по монтажу и вводу в эксплуатацию

somfy.com



Radio Technology Somfy

Sonesse® 30 RTS



HOME
MOTION BY

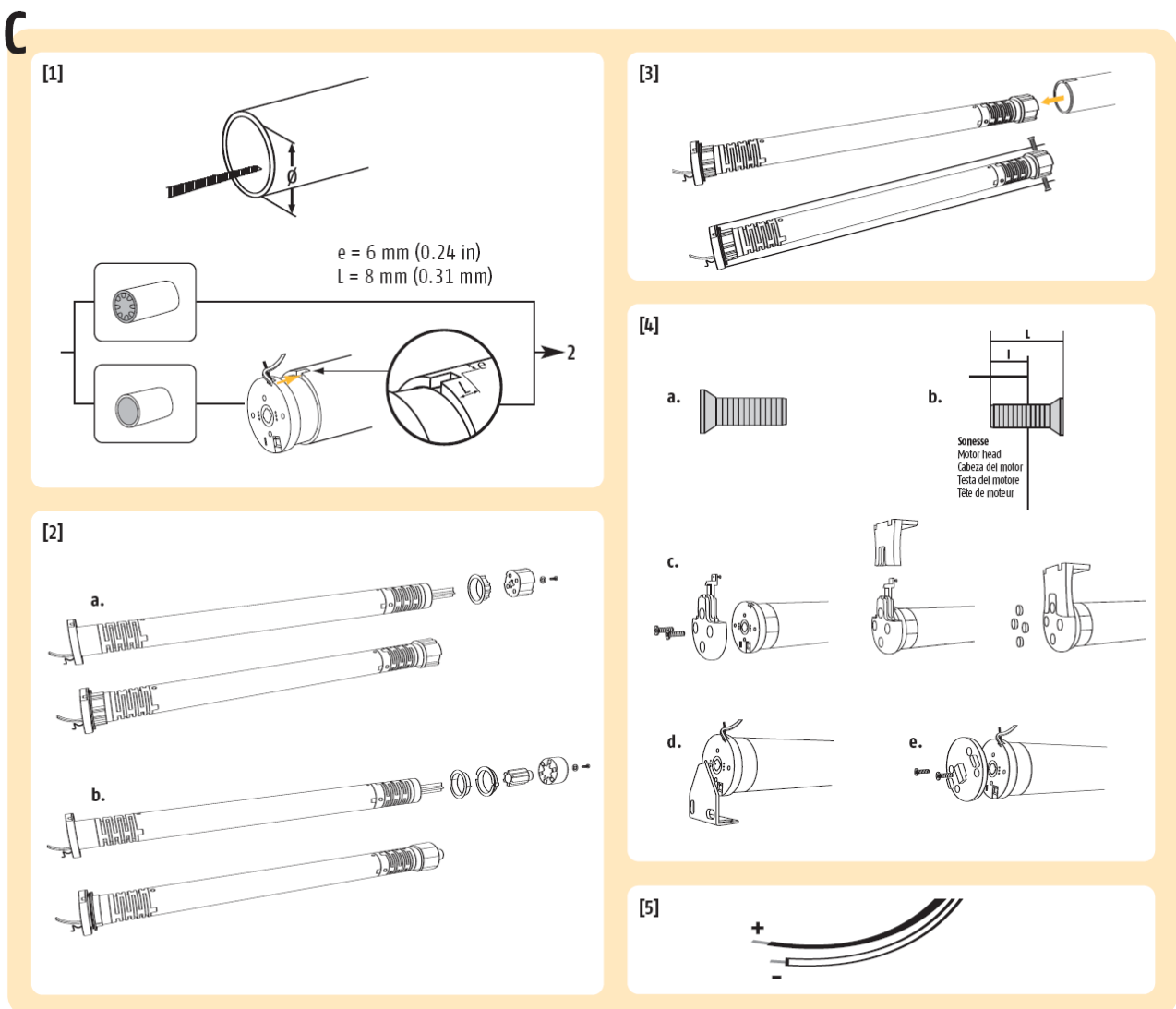
somfy.

A. Монтаж и подключение

1. Подготовка алюминиевого вала.
2. Подготовка привода к монтажу.
 - a. Установка переходного адаптера и переходника на привод.
 - b. Установка адаптера и переходника на вал $\varnothing 40$ мм.
3. Монтаж привода в вал.
4. Установка привода на крепления.
5. Подключение питания.

При подключении необходимо соблюдать полярность:
потенциал «+» подается только на серо-белый провод.

Привод не будет работать при неправильном подключении во время монтажа. Всегда использовать блок питания Power 2,5 DC RTS (для 1-го привода) или GPS 100 (для 2-х приводов).



Программирование Sonesse 30 RTS

Программирование Sonesse 30 RTS проводится после монтажа электропривода в вал. Во избежание ошибок при программировании следите за тем, чтобы в момент записи передатчика к сети был подключен только один программируемый привод.

Подключить привод к питанию.

1]



1. Войти в режим программирования привода.

На передатчике нажмите одновременно клавиши ВВЕРХ и ВНИЗ. Привод движется коротко в такте вверх/вниз.

2]



2. Проверить направление движения привода.

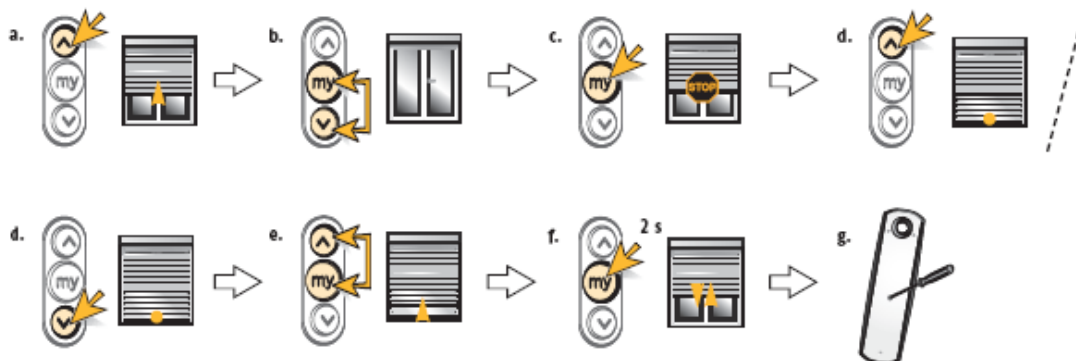
Если направление движения привода не соответствует желаемому нажмите клавишу СТОП (My) и удерживайте более 2-х секунд. Привод движется коротко в такте вверх/вниз. Направление движения изменено.

3. Установка конечных положений.

Конечные положения—это те позиции в которых рулонная штора останавливается автоматически.

- Клавишей ВВЕРХ переведите полотно в желаемое верхнее конечное положение.
- Одновременно нажмите клавиши ВНИЗ и СТОП (My). Полотно движется вниз. Верхнее конечное положение записано в память приемника.
- Клавишей СТОП (My) остановите привод в желаемом нижнем конечном положении.
- При необходимости клавишами ВВЕРХ или ВНИЗ откорректируйте нижнее конечное положение.
- Одновременно нажмите клавиши ВВЕРХ и СТОП (My). Полотно движется вверх и остановится в уже запрограммированном верхнем конечном положении. При необходимости Вы можете остановить полотно нажав клавишу СТОП (My). Нижнее конечное положение записано в память приемника.
- Подтвердите запись конечных положений нажав клавишу СТОП (My) и удерживая ее более 2-х секунд. Привод движется коротко в такте вверх/вниз.
- Нажмите PROG на обратной стороне передатчика для завершения режима программирования. Привод движется коротко в такте вверх/вниз.

3]



Программирование Sonesse 30 RTS

4. Запись дополнительных передатчиков (или удаление ранее записанных передатчиков).

На один привод Sonesse 30 RTS можно записать максимально 12 передатчиков RTS.

а. Запись (удаление) при помощи дистанционного пульта управления серии Telis RTS.

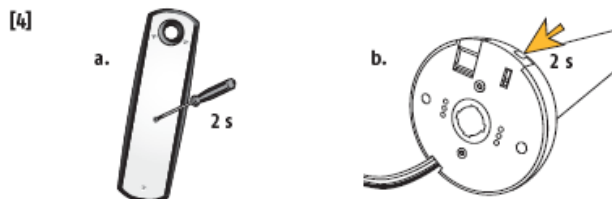
Нажмите кнопку PROG на обратной стороне уже записанного передатчика и удерживайте ее более 2-х секунд. Привод движется коротко в такте вверх/вниз. Привод находится в режиме записи/удаления. Нажмите коротко кнопку PROG дополнительного передатчика, который Вы хотите записать (удалить). Привод движется коротко в такте вверх/вниз.

Дополнительный передатчик записан (удален).

б. Запись (удаление) при помощи привода Sonesse 30 RTS.

Для записи дополнительного передатчика нажмите кнопку PROG на приводе и удерживайте ее более 2-х секунд. Привод движется коротко в такте вверх/вниз. Привод находится в режиме записи. Нажмите коротко кнопку PROG дополнительного передатчика, который Вы хотите записать. Привод движется коротко в такте вверх/вниз. Дополнительный передатчик записан.

Для удаления всех ранее записанных передатчиков нажмите кнопку PROG на приводе и **удерживайте ее более 7-ми секунд**, в течении которых привод дважды движется коротко в такте вверх/вниз. Первый раз после 2-х секунд и второй раз после 7-ми секунд. Все ранее записанные передатчики удалены из памяти привода.



5. Программирование промежуточного положения полотна.

С приводом Sonesse 30 RTS у Вас есть возможность запрограммировать любое промежуточное положение полотна.

а. Клавишами ВВЕРХ/ВНИЗ и СТОП (MY) переведите полотно в желаемое промежуточное положение. После чего нажмите клавишу СТОП (MY) и удерживайте ее более 5-ти секунд. Привод движется коротко в такте вверх/вниз. Промежуточное положение запрограммировано.

б. Чтобы удалить ранее запрограммированное промежуточное положение переведите полотно в данное положение, нажав клавишу СТОП (MY). Затем снова нажмите клавишу СТОП (MY) и удерживайте ее более 5-ти секунд. Привод движется коротко в такте вверх/вниз. Промежуточное положение удалено.

с. Чтобы установить новое промежуточное положение полотна произведите действие согласно пункта а.

д. Чтобы вызвать промежуточное положение полотна просто нажмите коротко клавишу MY.

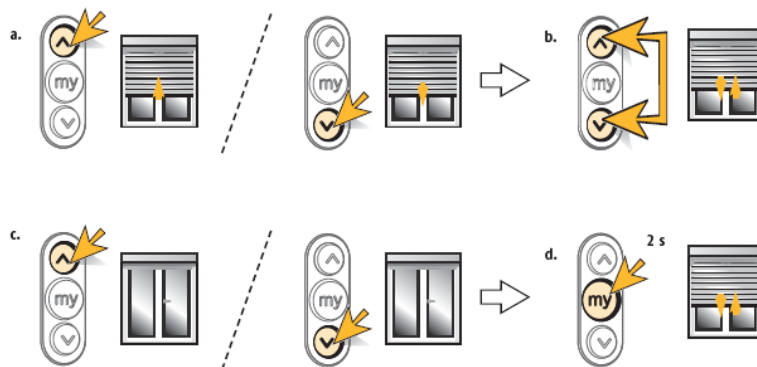


Программирование Sonesse 30 RTS

6. Изменение конечных положений привода.

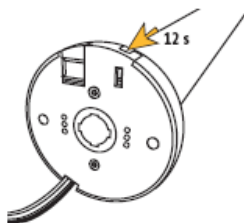
- Переведите клавишей ВВЕРХ или ВНИЗ полотно в то конечное положение, которое необходимо изменить.
- Нажмите одновременно клавиши ВВЕРХ и ВНИЗ и удерживайте их в течении 5-ти секунд. Привод движется коротко в такте вверх/вниз.
- Клавишей ВВЕРХ или ВНИЗ переведите полотно в новое желаемое конечное положение.
- Подтвердите новое конечное положение, нажав клавишу СТОП (MY) более 2-х секунд. Привод движется коротко в такте вверх/вниз.

[6]



7. Перевод привода в «заводское» состояние (полная очистка памяти встроенного радиоприемника).

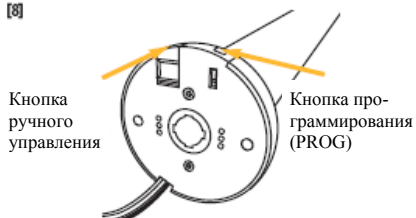
[7]



Для того, чтобы привести привод в «заводское» состояние необходимо нажать кнопку PROG на приводе Sonesse 30 RTS и **удерживать ее в течении 12-и секунд**. За это время привод движется коротко в такте вверх/вниз три раза: первый—через 2-е секунды, второй - через 7 секунд и третий - через 12 секунд.

8. Ручное аварийное управление приводом (в случае утери передатчика).

[8]



В случае потери радиопередатчика Вы можете управлять приводом в ручном режиме при помощи встроенной кнопки управления. Управление в этом случае осуществляется в пошаговом (импульсном) режиме: вверх(вниз) - стоп—вниз (вверх).