

1. Профили роллетные роликовой прокатки .....	1.1 – 1.5
2. Профили роллетные экструдированные .....	2.1 – 2.3
3. Профили и принадлежности для роллетных ворот .....	3.1 – 3.9
4. Профили и принадлежности для свертывающихся решеток .....	4.1 – 4.11
5. Профили концевые .....	5.1 – 5.5
6. Шины направляющие .....	6.1 – 6.3
7. Короба защитные .....	7.1 – 7.6
8. Крышки боковые .....	8.1 – 8.4
9. Валы октогональные .....	9.1 – 9.5
10. Ручные ленточный, шнуровой и кордовый приводы .....	10.1 – 10.9
11. Ручной воротковый привод .....	11.1 – 11.3
12. Принадлежности .....	12.1 – 12.20
13. Пружинно-инерционные механизмы .....	13.1 – 13.2
14. Варианты комплектации роллет .....	14.1 – 14.8
15. Внутривальные электроприводы .....	15.1 – 15.30
16. Элементы управления .....	16.1 – 16.27
17. Отливы оконные .....	17.1 – 17.4
18. Техническая информация .....	18.1 – 18.18
19. Приложения .....	19.1 – 19.2
20. Для заметок .....	20.1 – 20.4



Наименование	Артикул	Страница
РАМКА.....	7071.....	16.4
РАМКА.....	7072.....	16.4
АДАПТЕР.....	7081.....	16.4
АДАПТЕР.....	7082.....	16.4
СЧИТЫВАТЕЛЬ БЕСКОНТАКТНЫХ КАРТ.....	A-5.....	16.22
АДАПТЕР.....	ADF/102.....	15.24
АДАПТЕР.....	ADF/40.....	15.23
АДАПТЕР.....	ADF/50.....	15.24
АДАПТЕР.....	ADF/60.....	15.24
АДАПТЕР.....	ADF/80.....	15.25
АДАПТЕР.....	ADN/102.....	15.6
АДАПТЕР.....	ADN/40.....	15.5
АДАПТЕР.....	ADN/60.....	15.5
АДАПТЕР.....	ADN/70.....	15.6
АДАПТЕР.....	ADN/70S.....	15.6
АДАПТЕР.....	ADS/108.....	15.25
ПРОФИЛЬ УСИЛИВАЮЩИЙ.....	AEG30/S.....	4.4
ПРОФИЛЬ УСИЛИВАЮЩИЙ.....	AEG45/S.....	4.10
ПРОФИЛЬ РЕШЕТОЧНЫЙ.....	AEG56.....	4.3
ПРОФИЛЬ ФИКСИРУЮЩИЙ.....	AEG56F.....	4.6
ПРОФИЛЬ РЕШЕТОЧНЫЙ.....	AEG84.....	4.9
ПРОФИЛЬ ФИКСИРУЮЩИЙ.....	AEG84F.....	4.9
ПРОФИЛЬ АЛЮМИНИЕВЫЙ ЭКСТРУДИРОВАННЫЙ.....	AER42.....	2.1
ПРОФИЛЬ АЛЮМИНИЕВЫЙ ЭКСТРУДИРОВАННЫЙ, ПОВЫШЕННОЙ ПРОЧНОСТИ.....	AER44/S.....	2.2
ПРОФИЛЬ ФИКСИРУЮЩИЙ.....	AER44F.....	12.17
ПРОФИЛЬ АЛЮМИНИЕВЫЙ ЭКСТРУДИРОВАННЫЙ, ПОВЫШЕННОЙ ПРОЧНОСТИ.....	AER55/S.....	2.3
ПРОФИЛЬ АЛЮМИНИЕВЫЙ ЭКСТРУДИРОВАННЫЙ.....	AER56.....	4.4
УГОЛОК КОНЦЕВОЙ.....	AES20.....	5.4
УГОЛОК КОНЦЕВОЙ.....	AES25.....	5.4
УГОЛОК КОНЦЕВОЙ.....	AES30×20.....	5.5
ПРОФИЛЬ АЛЮМИНИЕВЫЙ С МЯГКИМ ПЕННЫМ НАПОЛНИТЕЛЕМ.....	AG/77.....	3.3
АВТОМАТИЧЕСКОЕ ФИКСИРУЮЩЕЕ УСТРОЙСТВО (АВТОЗАМОК).....	AL.....	12.9
УГОЛОК КРЕПЕЖНЫЙ.....	ANG.....	10.4
КАПСУЛА РЕГУЛИРУЕМАЯ.....	APB102/B.....	12.1
КАПСУЛА РЕГУЛИРУЕМАЯ.....	APB60.....	12.1
КАПСУЛА РЕГУЛИРУЕМАЯ.....	APB60AL.....	12.1
КАПСУЛА РЕГУЛИРУЕМАЯ.....	APB70.....	12.1
КАПСУЛА РЕГУЛИРУЕМАЯ.....	APB70AL.....	12.1
ПРОФИЛЬ АЛЮМИНИЕВЫЙ С МЯГКИМ ПЕННЫМ НАПОЛНИТЕЛЕМ.....	AR/37.....	1.1
ПРОФИЛЬ АЛЮМИНИЕВЫЙ С МЯГКИМ ПЕННЫМ НАПОЛНИТЕЛЕМ.....	AR/37N.....	1.1
ПРОФИЛЬ АЛЮМИНИЕВЫЙ С МЯГКИМ ПЕННЫМ НАПОЛНИТЕЛЕМ.....	AR/40.....	1.2
ПРОФИЛЬ АЛЮМИНИЕВЫЙ С МЯГКИМ ПЕННЫМ НАПОЛНИТЕЛЕМ.....	AR/40N.....	1.2
ПРОФИЛЬ АЛЮМИНИЕВЫЙ С МЯГКИМ ПЕННЫМ НАПОЛНИТЕЛЕМ.....	AR/41ECO.....	1.3
ПРОФИЛЬ АЛЮМИНИЕВЫЙ С МЯГКИМ ПЕННЫМ НАПОЛНИТЕЛЕМ.....	AR/41ECON.....	1.3
ПРОФИЛЬ АЛЮМИНИЕВЫЙ С МЯГКИМ ПЕННЫМ НАПОЛНИТЕЛЕМ.....	AR/45.....	1.4
ПРОФИЛЬ АЛЮМИНИЕВЫЙ С МЯГКИМ ПЕННЫМ НАПОЛНИТЕЛЕМ.....	AR/45N.....	1.4
ПРОФИЛЬ АЛЮМИНИЕВЫЙ С МЯГКИМ ПЕННЫМ НАПОЛНИТЕЛЕМ.....	AR/55.....	1.4
ПРОФИЛЬ АЛЮМИНИЕВЫЙ С МЯГКИМ ПЕННЫМ НАПОЛНИТЕЛЕМ.....	AR/55ECO.....	1.5
ПРОФИЛЬ АЛЮМИНИЕВЫЙ С МЯГКИМ ПЕННЫМ НАПОЛНИТЕЛЕМ.....	AR/55ECON.....	1.5
ПРОФИЛЬ АЛЮМИНИЕВЫЙ С МЯГКИМ ПЕННЫМ НАПОЛНИТЕЛЕМ.....	AR/55N.....	1.4
ПРОФИЛЬ АЛЮМИНИЕВЫЙ С ТВЕРДЫМ ПЕННЫМ НАПОЛНИТЕЛЕМ.....	ARH/40.....	1.2
ПРОФИЛЬ АЛЮМИНИЕВЫЙ С ТВЕРДЫМ ПЕННЫМ НАПОЛНИТЕЛЕМ.....	ARH/40N.....	1.2
ПРОФИЛЬ АЛЮМИНИЕВЫЙ С ТВЕРДЫМ ПЕННЫМ НАПОЛНИТЕЛЕМ.....	ARH/55.....	1.5
ПРОФИЛЬ АЛЮМИНИЕВЫЙ С ТВЕРДЫМ ПЕННЫМ НАПОЛНИТЕЛЕМ.....	ARH/55N.....	1.5
РАДИОУПРАВЛЕНИЕ.....	AXROLL.....	16.24
ПОДШИПНИК.....	BB12×28.....	12.4
ПОДШИПНИК.....	BB42.....	12.5
ПОДШИПНИК.....	BB42/P.....	12.5
КАПСУЛА ПОДШИПНИКОВАЯ.....	BBC40.....	12.1
КАПСУЛА ПОДШИПНИКОВАЯ.....	BBC60.....	12.2
ШТИФТ ПРИВОДНОЙ.....	BC.....	11.2
ОТЛИВ ОКОННЫЙ.....	BE110.....	17.2
ОТЛИВ ОКОННЫЙ.....	BE110/D.....	17.2
ОТЛИВ ОКОННЫЙ.....	BE135.....	17.2
ОТЛИВ ОКОННЫЙ.....	BE135/D.....	17.2
НАПРАВЛЯЮЩАЯ ДЛЯ ШНУРА.....	BG.....	10.5
НАПРАВЛЯЮЩАЯ ДЛЯ ШНУРА.....	BGI.....	10.5
НАПРАВЛЯЮЩАЯ ДЛЯ КОРДА.....	BGI/F.....	10.6
ШНУР.....	BP4.....	10.9
КАПСУЛА РЕДУКТОРНАЯ.....	BP40×13AL.....	12.1

## АЛФАВИТНЫЙ УКАЗАТЕЛЬ

Наименование	Артикул	Страница
КАПСУЛА РЕДУКТОРНАЯ	BP60×13AL	12.1
КОНСОЛЬ	BRC	3.8
КРОНШТЕЙН ОПОРНЫЙ	BS	17.4
КАБЕЛЬ ПИТАЮЩИЙ	CAB ALTUS/OXIMO RTS	15.21
КАБЕЛЬ ПИТАЮЩИЙ	CAB LT50/LT60	15.21
КАБЕЛЬ ПИТАЮЩИЙ	CAB LT50/LT60 NHK	15.21
ПРИЕМНИК	CENTRALIS INDOOR RTS	16.24
ПЕРЕДАТЧИК	CENTRALIS RTS	16.24
ПУЛЬТ ДИСТАНЦИОННОГО УПРАВЛЕНИЯ	CENTRALIS UNO IB	16.27
ТАЙМЕР ПРОГРАММИРУЕМЫЙ	CHRONIS IB	16.26
ТАЙМЕР-ПЕРЕДАТЧИК	CHRONIS RTS	16.27
ТАЙМЕР ПРОГРАММИРУЕМЫЙ	CHRONIS UNO	16.26
ПРИЕМНИК	CHRONIS UNO RTS	16.27
КАРДАН 70°	CJ7	15.9
КАРДАН 70°	CJ7	15.27
КАРДАН 70°	CJ7/P	15.10
КАРДАН 70°	CJ7/P	15.27
КАРДАН 70°	CJ7-1000/P	15.10
КАРДАН 70°	CJ7-1000/P	15.28
КАРДАН 90°	CJ7M	15.10
КАРДАН 90°	CJ7M	15.27
КАРДАН 90°	CJ8	11.1
КАРДАН 50°	CJ8/S	11.2
КАРДАН 90°	CJ8-1000	11.2
КЛИПСА ПРУЖИННАЯ	CL	11.3
КОРРЕКТОР	COLOR RS	12.20
ДИОДНАЯ РАЗВЯЗКА	D-2	16.5
ВЫКЛЮЧАТЕЛЬ	DAP/2	16.1
ВЫКЛЮЧАТЕЛЬ	DAPF	16.1
ВЫКЛЮЧАТЕЛЬ	DUP/2	16.1
ВЫКЛЮЧАТЕЛЬ	DUPF	16.1
ПРОФИЛЬ ВЕНТИЛЯЦИОННЫЙ	EA/77	3.4
ЭЛЕКТРОННАЯ ПЛАСТИКОВАЯ КАРТОЧКА	ECC	16.22
ЭЛЕКТРОННЫЙ КЛЮЧ	ECT	16.21
ЭЛЕКТРОННОЕ КОДИРУЕМОЕ УСТРОЙСТВО УПРАВЛЕНИЯ	ECU-3	16.19
ЭЛЕКТРОННОЕ КОДИРУЕМОЕ УСТРОЙСТВО УПРАВЛЕНИЯ	ECU-4	16.20
ЭЛЕКТРОННОЕ КОДИРУЕМОЕ УСТРОЙСТВО УПРАВЛЕНИЯ	ECU-4.1M/SC	16.20
ЭЛЕКТРОННОЕ КОДИРУЕМОЕ УСТРОЙСТВО УПРАВЛЕНИЯ	ECU-4.1M/A-5	16.20
ЭЛЕКТРОННОЕ КОДИРУЕМОЕ УСТРОЙСТВО УПРАВЛЕНИЯ	ECU-4.1ML/SC	16.20
ЭЛЕКТРОННОЕ КОДИРУЕМОЕ УСТРОЙСТВО УПРАВЛЕНИЯ	ECU-4.1ML/A-5	16.20
ПУЛЬТ ДИСТАНЦИОННОГО УПРАВЛЕНИЯ	ERGO 6	16.23
ПРОФИЛЬ КОНЦЕВОЙ	ES/77	3.4
ПРОФИЛЬ КОНЦЕВОЙ	ES14×50	5.2
ПРОФИЛЬ КОНЦЕВОЙ	ES7	4.5
ПРОФИЛЬ КОНЦЕВОЙ	ES8X45	5.1
ПРИСПОСОБЛЕНИЕ	ESH	15.29
ПРОФИЛЬ КОНЦЕВОЙ	ESL8×50	5.1
ПРИСПОСОБЛЕНИЕ	ESR	15.11
ПРОФИЛЬ РИГЕЛЬНЫЙ	ESR/77	3.5
ПРОФИЛЬ РИГЕЛЬНЫЙ	ESR/77R	3.5
ПРОФИЛЬ РИГЕЛЬНЫЙ	ESR60	4.5
ПРОФИЛЬ РИГЕЛЬНЫЙ	ESR60R	4.6
ПРОФИЛЬ РИГЕЛЬНЫЙ	ESU/77	3.4
ПРОФИЛЬ КОНЦЕВОЙ УНИВЕРСАЛЬНЫЙ	ESU13×50	5.2
ПРОФИЛЬ КОНЦЕВОЙ	ESU88	4.10
ПРОФИЛЬ КОНЦЕВОЙ УНИВЕРСАЛЬНЫЙ	ESU8X35	5.3
ПРОФИЛЬ СМОТРОВОЙ	EV/77	3.3
НАПРАВЛЯЮЩАЯ ДЛЯ КОРДА КОНЕЧНАЯ	FG	10.8
КАПСУЛА РЕДУКТОРНАЯ	GC40	12.2
КАПСУЛА РЕДУКТОРНАЯ	GC60	12.2
УСТРОЙСТВО НАПРАВЛЯЮЩЕЕ	GD14	12.15
УСТРОЙСТВО НАПРАВЛЯЮЩЕЕ	GD9	12.15
ПЛАСТИНА ОГРАНИЧИТЕЛЬНАЯ	GP40/137	12.15
ПЛАСТИНА ОГРАНИЧИТЕЛЬНАЯ	GP40/150	12.15
ПЛАСТИНА ОГРАНИЧИТЕЛЬНАЯ	GP40/165	12.15
ПЛАСТИНА ОГРАНИЧИТЕЛЬНАЯ	GP40/180	12.15
ПЛАСТИНА ОГРАНИЧИТЕЛЬНАЯ	GP40/205	12.15
ПЛАСТИНА ОГРАНИЧИТЕЛЬНАЯ	GP60/150	12.16
ПЛАСТИНА ОГРАНИЧИТЕЛЬНАЯ	GP60/165	12.16
ПЛАСТИНА ОГРАНИЧИТЕЛЬНАЯ	GP60/180	12.16

Наименование	Артикул	Страница
ПЛАСТИНА ОГРАНИЧИТЕЛЬНАЯ	GP60/205	12.16
ШИНА НАПРАВЛЯЮЩАЯ	GR53×21	6.1
ШИНА НАПРАВЛЯЮЩАЯ	GR53×60	6.1
ШИНА НАПРАВЛЯЮЩАЯ	GR60×21/S	6.2
ШИНА НАПРАВЛЯЮЩАЯ	GR65×23	6.2
ШИНА НАПРАВЛЯЮЩАЯ	GR70×26	6.2
ШИНА НАПРАВЛЯЮЩАЯ	GR75×27/S	6.3
ШИНА НАПРАВЛЯЮЩАЯ	GR79×21	6.1
ШИНА НАПРАВЛЯЮЩАЯ	GR90×35	3.5
ШИНА НАПРАВЛЯЮЩАЯ	GRM65×26	6.3
ШИНА НАПРАВЛЯЮЩАЯ	GRM75×27	6.3
ГРУППОВОЕ УСТРОЙСТВО УПРАВЛЕНИЯ	GU-4	16.5
ГРУППОВОЕ УСТРОЙСТВО УПРАВЛЕНИЯ	GU-4.3	16.6
ГРУППОВОЕ УСТРОЙСТВО УПРАВЛЕНИЯ	GU-4.R	16.6
ВОРОТОК	H150	11.3
РУКОЯТКА ТЕЛЕСКОПИЧЕСКАЯ	HD	13.2
РАДИОДАТЧИК ОСВЕЩЕННОСТИ	HELIO 8541R	16.21
ИНЕРЦИОННЫЙ ТОРМОЗ	IB/147	15.26
ИНЕРЦИОННЫЙ ТОРМОЗ	IB/95-17	15.26
ВСТАВКА	INS	12.3
МИНИПУЛЬТ	INTRO II 8501-1	16.18
МИНИПУЛЬТ	INTRO II 8501-2	16.19
МИНИПУЛЬТ	INTRO II 8501-4	16.19
РАДИОУПРАВЛЕНИЕ ОДНОКАНАЛЬНОЕ	INTRO II 8513 UP	16.13
ИСПОЛНИТЕЛЬНОЕ УСТРОЙСТВО	INTRO II 8513-50	16.13
НАСТЕННЫЙ ПУЛЬТ	INTRO LL 8503-50	16.7
СЦЕНАРНЫЙ ПУЛЬТ НА 4 СЦЕНАРИЯ	INTRO LL 8505-50-4	16.14
СЦЕНАРНЫЙ ПУЛЬТ НА 6 СЦЕНАРИЕВ	INTRO LL 8505-50-6	16.14
СЦЕНАРНЫЙ ПУЛЬТ НА 8 СЦЕНАРИЕВ	INTRO LL 8505-50-8	16.14
РАДИОТАЙМЕР ДЕВЯТИКАНАЛЬНЫЙ	INTRO LL 8551-50	16.6
РАДИОТАЙМЕР ОДНОКАНАЛЬНЫЙ	INTRO LL 8552-50	16.7
ВСТАВКА	IS 3	12.13
ВСТАВКА	IS 7	12.13
ВСТАВКА	IS 8	12.13
ВСТАВКА	IS1/77	3.5
ВСТАВКА-ЩЕТКА	IS10	12.14
ВСТАВКА	IS2/77	3.7
ВСТАВКА	IS9	4.7
ИНДИКАТОР СОСТОЯНИЯ РОЛЛЕТ	ISR-4	16.7
ВЫКЛЮЧАТЕЛЬ	KAP/1	16.2
ВЫКЛЮЧАТЕЛЬ	KAPF	16.2
ПУЛЬТ ДИСТАНЦИОННОГО УПРАВЛЕНИЯ	KEYTIS 2RTS	16.25
КРЕПЛЕНИЕ	KM/LH	15.9
КРЕПЛЕНИЕ	KM/M	15.7
КРЕПЛЕНИЕ	KM/M100	15.8
КРЕПЛЕНИЕ	KM/MH	15.8
КРЕПЛЕНИЕ	KM/MS	15.8
КРЕПЛЕНИЕ	KM/NHK	15.30
КРЕПЛЕНИЕ	KM/S	15.7
КРЕПЛЕНИЕ	KMF/40	15.22
КРЕПЛЕНИЕ	KMF/50	15.22
КРЕПЛЕНИЕ	KMF/60	15.22
КРЕПЛЕНИЕ	KMF/80	15.23
КРЕПЛЕНИЕ	KMF/T8M	15.23
КРЕПЛЕНИЕ УНИВЕРСАЛЬНОЕ	KMU	15.7
КРЕПЛЕНИЕ УНИВЕРСАЛЬНОЕ	KMU	15.29
КОНСОЛЬ	KN SC	4.11
ВОРОТОК	KP/1500	15.11
ВОРОТОК	KP/1500	15.28
ВОРОТОК	KP/2000	15.11
ВОРОТОК	KP/2000	15.28
ПРОФИЛЬ ЗАМКОВЫЙ	KPU	5.3
ПРОФИЛЬ ЗАМКОВЫЙ	KPU/37	5.3
ПРОФИЛЬ ЗАМКОВЫЙ	KPU/R	5.4
КАПСУЛА УНИВЕРСАЛЬНАЯ	KU40	12.3
КАПСУЛА УНИВЕРСАЛЬНАЯ	KU60	12.3
ПОДШИПНИК	KUG 30	12.6
ВЫКЛЮЧАТЕЛЬ	KUP/1	16.2
ВЫКЛЮЧАТЕЛЬ	KUPF	16.1
РУКОЯТКА	KUR	10.4

## АЛФАВИТНЫЙ УКАЗАТЕЛЬ

Наименование	Артикул	Страница
ТАЙМЕР ПРОГРАММИРУЕМЫЙ .....	LUMINA .....	16.12
ГАЙКА .....	M6 .....	12.20
ВИНТ .....	M6×20 .....	12.19
ВИНТ .....	M6×25 .....	12.19
ВИНТ .....	M6×30 .....	12.19
ВЫКЛЮЧАТЕЛЬ С ПАМЯТЬЮ .....	MEMORIS UNO .....	16.25
ЗАГОТОВКА КЛЮЧА .....	MK .....	3.7
ЗАГОТОВКА КЛЮЧА .....	MK .....	12.9
РЕЛЕ УПРАВЛЕНИЯ .....	MR 2 .....	16.26
ЗАКЛЕПКА .....	N3×8 .....	12.19
ЗАКЛЕПКА .....	N4×10 .....	12.19
ЗАКЛЕПКА .....	N5×10 .....	12.19
НАСТЕННЫЙ ПУЛЬТ .....	NERO 8012 .....	16.10
ИСПОЛНИТЕЛЬНОЕ УСТРОЙСТВО .....	NERO 8013 UP .....	16.3
ИСПОЛНИТЕЛЬНОЕ УСТРОЙСТВО .....	NERO 8014 .....	16.10
ФАЗОВЫЙ ПЕРЕХОДНИК .....	NERO 8015 .....	16.12
МИНИ-ПУЛЬТ .....	NERO 8016 .....	16.11
ДИММЕР .....	NERO 8021 .....	16.11
УПРАВЛЯЕМОЕ РЕЛЕ .....	NERO 8022 .....	16.11
ЦЕНТРАЛЬНЫЙ ПУЛЬТ .....	NERO II 8410 UP .....	16.8
ИСПОЛНИТЕЛЬНОЕ УСТРОЙСТВО .....	NERO II 8413-50 .....	16.8
ЦЕНТРАЛЬНЫЙ ПУЛЬТ .....	NERO II 8450-50 .....	16.8
ФАЗОВЫЙ ПЕРЕХОДНИК .....	NERO LL 8400 .....	16.9
ИСПОЛНИТЕЛЬНОЕ УСТРОЙСТВО .....	NERO LL 8413 UP .....	16.9
ИСПОЛНИТЕЛЬНОЕ УСТРОЙСТВО (СО ВСТРОЕННЫМ РАДИОПРИЁМНИКОМ) .....	NERO LL 8713-50 .....	16.9
ТРАНСКОДЕР .....	NERO LL 8761 IP 65 .....	16.10
НАКЛАДКА ОТЛИВНАЯ .....	P150L .....	17.2
НАКЛАДКА ОТЛИВНАЯ .....	P150R .....	17.2
НАКЛАДКА ОТЛИВНАЯ .....	P225L .....	17.3
НАКЛАДКА ОТЛИВНАЯ .....	P225R .....	17.3
НАКЛАДКА ОТЛИВНАЯ .....	P360L .....	17.3
НАКЛАДКА ОТЛИВНАЯ .....	P360R .....	17.3
ВСТАВКА .....	PI/77 .....	3.6
ПЛАСТИНА .....	PL85 .....	11.1
ПЛАСТИНА КРЕПЛЕНИЯ .....	PLA100 .....	13.2
ПУЛЬТ ДИСТАНЦИОННОГО УПРАВЛЕНИЯ .....	PLANO 6 .....	16.23
ПЕТЛЯ .....	PP/165 .....	15.9
ПЕТЛЯ .....	PP/165 .....	15.29
ПЕТЛЯ .....	PP/175 .....	15.9
ПЕТЛЯ .....	PP/175 .....	15.29
ПЕТЛЯ .....	PP/225 .....	15.9
ПЕТЛЯ .....	PP/225 .....	15.29
ПЕТЛЯ .....	PP/325 .....	15.9
ПЕТЛЯ .....	PP/325 .....	15.29
ПЕТЛЯ .....	PP/425 .....	15.9
ПЕТЛЯ .....	PP/425 .....	15.29
ПЕТЛЯ .....	PP/8 .....	15.26
ПЕТЛЯ .....	PP/SM .....	15.28
ЗАГЛУШКА ПВХ .....	PP12 .....	12.14
ЗАГЛУШКА ПВХ .....	PP14 .....	12.14
ТРУБКА ЗАЩИТНАЯ ПВХ .....	PT .....	10.7
ПОЛОСА ЗАПОРНАЯ .....	PT20×4 .....	3.7
ПОЛОСА ЗАПОРНАЯ .....	PT44 .....	12.8
ВТУЛКА ПРИВОДНАЯ .....	PV .....	11.3
КОЛЬЦО РИГЕЛЬНОЕ .....	R40 .....	12.16
КОЛЬЦО РИГЕЛЬНОЕ .....	R60 .....	12.16
КОЛЬЦО РИГЕЛЬНОЕ .....	R70 .....	12.16
МИНИПУЛЬТ .....	RADIO 8101-1 .....	16.16
МИНИПУЛЬТ .....	RADIO 8101-2 .....	16.16
МИНИПУЛЬТ .....	RADIO 8101-4 .....	16.16
НАСТЕННЫЙ ПУЛЬТ .....	RADIO 8103-50 .....	16.15
СЦЕНАРНЫЙ ПУЛЬТ НА 4 СЦЕНАРИЯ .....	RADIO 8105-50-4 .....	16.17
СЦЕНАРНЫЙ ПУЛЬТ НА 6 СЦЕНАРИЕВ .....	RADIO 8105-50-6 .....	16.18
СЦЕНАРНЫЙ ПУЛЬТ НА 8 СЦЕНАРИЕВ .....	RADIO 8105-50-8 .....	16.18
РАДИОУПРАВЛЕНИЕ ОДНОКАНАЛЬНОЕ .....	RADIO 8113 IP65-1000 .....	16.12
РАДИОУПРАВЛЕНИЕ ОДНОКАНАЛЬНОЕ .....	RADIO 8113-50 .....	16.15
РАДИОУПРАВЛЕНИЕ ОДНОКАНАЛЬНОЕ .....	RADIO 8113-IP65 .....	16.15
РАДИОУПРАВЛЕНИЕ ОДНОКАНАЛЬНОЕ .....	RADIO 8113-UP .....	16.13
РАДИОТАЙМЕР .....	RADIO 8151-50 .....	16.17
РАДИОТАЙМЕР .....	RADIO 8152-50 .....	16.17

## АЛФАВИТНЫЙ УКАЗАТЕЛЬ

Наименование	Артикул	Страница
КАРЕТКА ПОДВИЖНАЯ.....	RC205.....	3.9
КАРЕТКА ПОДВИЖНАЯ.....	RC250.....	3.9
КАРЕТКА ПОДВИЖНАЯ.....	RC250/S.....	3.9
КАРЕТКА ПОДВИЖНАЯ.....	RC300.....	3.9
ПУЛЬТ ДИСТАНЦИОННОГО УПРАВЛЕНИЯ.....	RCS 110-1.....	16.23
ПУЛЬТ ДИСТАНЦИОННОГО УПРАВЛЕНИЯ.....	RCS 110-2.....	16.23
ПУЛЬТ ДИСТАНЦИОННОГО УПРАВЛЕНИЯ.....	RCS 110-3.....	16.23
КОЛЬЦО ДИСТАНЦИОННОЕ.....	RD102.....	12.16
КОЛЬЦО ДИСТАНЦИОННОЕ.....	RD40.....	12.16
КОЛЬЦО ДИСТАНЦИОННОЕ.....	RD60.....	12.16
КОЛЬЦО ДИСТАНЦИОННОЕ.....	RD70.....	12.16
КОЛЬЦО ПЕРЕХОДНОЕ.....	RF/70.....	15.25
НАПРАВЛЯЮЩАЯ ДЛЯ КОРДА.....	RG/F.....	10.7
РИГЕЛЬ.....	RG2.....	12.17
РИГЕЛЬ.....	RG3.....	12.17
РИГЕЛЬ.....	RG4.....	12.17
РОЛИК НАПРАВЛЯЮЩИЙ.....	RGH/77.....	3.8
РИГЕЛЬ.....	RGM2.....	12.17
РИГЕЛЬ.....	RGM3.....	12.17
РИГЕЛЬ.....	RGM4.....	12.17
РОЛИК НАПРАВЛЯЮЩИЙ.....	RGV/77.....	3.8
ЗАМОК РИГЕЛЬНЫЙ.....	RL.....	12.8
ЗАМОК РИГЕЛЬНЫЙ.....	RL/77.....	3.6
КОЛЬЦО ОГРАНИЧИТЕЛЬНОЕ.....	RN 30.....	12.8
КОРД.....	RP3.....	10.8
ШКИВ.....	RP40×150.....	10.4
ШКИВ.....	RP60×150.....	10.4
ШКИВ.....	RP60×180.....	10.4
ШКИВ.....	RPS70×210.....	10.5
ВАЛ ОКТОГОНАЛЬНЫЙ.....	RT 102×2,5.....	9.4
ВАЛ КРУГЛЫЙ.....	RT 108×3,6.....	9.5
ВАЛ ОКТОГОНАЛЬНЫЙ.....	RT 40×0,6.....	9.1
ВАЛ ОКТОГОНАЛЬНЫЙ.....	RT 60×0,8.....	9.2
ВАЛ ОКТОГОНАЛЬНЫЙ.....	RT 70×1,2.....	9.3
СКОБА.....	S13×4.....	12.19
СКОБА.....	S13×6.....	12.19
СКОБА.....	S13×8.....	12.19
ВЫКЛЮЧАТЕЛЬ.....	SAPF.....	16.3
КОРОБ ЗАЩИТНЫЙ.....	SB45/137.....	7.1
КОРОБ ЗАЩИТНЫЙ.....	SB45/150.....	7.1
КОРОБ ЗАЩИТНЫЙ.....	SB45/165.....	7.1
КОРОБ ЗАЩИТНЫЙ.....	SB45/180.....	7.2
КОРОБ ЗАЩИТНЫЙ.....	SB45/205.....	7.2
КОРОБ ЗАЩИТНЫЙ.....	SB45/250.....	7.2
КОРОБ ЗАЩИТНЫЙ.....	SB45/300.....	7.3
КОРОБ ЗАЩИТНЫЙ.....	SB45/360.....	7.3
КОРОБ ЗАЩИТНЫЙ.....	SB45/405.....	7.3
СУППОРТ ПОДШИПНИКА.....	SBB12/100.....	12.4
СУППОРТ ПОДШИПНИКА.....	SBB12/30.....	12.7
СУППОРТ ПОДШИПНИКА.....	SBB28.....	12.4
СУППОРТ С ПОДШИПНИКОМ.....	SBB30/108.....	12.5
СУППОРТ С ПОДШИПНИКОМ.....	SBB32.....	12.5
СУППОРТ ПОДШИПНИКА.....	SBB42.....	12.6
СУППОРТ ПОДШИПНИКА.....	SBB42/100.....	12.6
УКЛАДЧИК ДЛЯ ШНУРА РЕДУКТОРНЫЙ.....	SBG.....	10.3
УКЛАДЧИК ДЛЯ ШНУРА РЕДУКТОРНЫЙ.....	SBG/0.....	10.3
ПЛАНКА ДИСТАНЦИОННАЯ.....	SB-I/DS.....	7.5
КРЫШКА КОРОБА РЕВИЗИОННАЯ.....	SB-I/F.....	7.5
ШИНА ФАСАДНАЯ.....	SB-I/FR/165.....	7.4
ШИНА ФАСАДНАЯ.....	SB-I/FR/180.....	7.5
НАРУЖНАЯ КРЫШКА КОРОБА.....	SB-I/OC.....	7.4
ПЛИТА ФИБРОЛИТОВАЯ.....	SB-I/PF.....	7.6
ВЕРХНЯЯ КРЫШКА КОРОБА.....	SB-I/UC/165.....	7.4
ВЕРХНЯЯ КРЫШКА КОРОБА.....	SB-I/UC/180.....	7.4
УКЛАДЧИК ДЛЯ КОРДА РЕДУКТОРНЫЙ.....	SBR/40.....	10.6
УКЛАДЧИК ДЛЯ КОРДА РЕДУКТОРНЫЙ.....	SBR/80.....	10.6
УКЛАДЧИК ДЛЯ КОРДА РЕДУКТОРНЫЙ.....	SBR/140.....	10.6
УКЛАДЧИК ДЛЯ КОРДА РЕДУКТОРНЫЙ.....	SBR/180.....	10.6
СЪЕМНИК КОДА.....	SC.....	16.22
ШАЙБА.....	SCH30/108.....	12.7

## АЛФАВИТНЫЙ УКАЗАТЕЛЬ

Наименование	Артикул	Страница
КРЫШКА БОКОВАЯ	SF137	8.1
КРЫШКА БОКОВАЯ	SF150	8.1
КРЫШКА БОКОВАЯ	SF165	8.1
КРЫШКА СДВОЕННАЯ ПРОМЕЖУТОЧНАЯ	SF165/D	8.4
КРЫШКА СКВОЗНАЯ ПРОМЕЖУТОЧНАЯ	SF165/I	8.4
КРЫШКА БОКОВАЯ	SF180	8.2
КРЫШКА СДВОЕННАЯ ПРОМЕЖУТОЧНАЯ	SF180/D	8.4
КРЫШКА СКВОЗНАЯ ПРОМЕЖУТОЧНАЯ	SF180/I	8.4
КРЫШКА БОКОВАЯ	SF205	8.2
КРЫШКА СДВОЕННАЯ ПРОМЕЖУТОЧНАЯ	SF205/D	8.4
КРЫШКА СКВОЗНАЯ ПРОМЕЖУТОЧНАЯ	SF205/I	8.4
КРЫШКА БОКОВАЯ	SF250	8.2
КРЫШКА БОКОВАЯ	SF250/S	8.3
КРЫШКА БОКОВАЯ	SF300	8.3
КРЫШКА БОКОВАЯ	SF360/S	8.3
РИГЕЛЬ РУЧНОЙ	SL	12.10
ТАЙМЕР ОДНОКАНАЛЬНЫЙ	SOLO 8252-50	16.21
ЗАМОК БОКОВОЙ	SP/56	4.7
ЗАМОК БОКОВОЙ	SP/77	3.6
ЗАМОК БОКОВОЙ	SP/77E	3.6
ЗАМОК БОКОВОЙ	SP/84	4.11
ЗАМОК БОКОВОЙ	SP37	12.10
ЗАМОК БОКОВОЙ	SP40	12.10
ЗАМОК БОКОВОЙ	SP40/H	12.10
ЗАМОК БОКОВОЙ	SP44/S	12.11
ЗАМОК БОКОВОЙ	SP45	12.10
ЗАМОК БОКОВОЙ	SP55	12.10
ЗАМОК БОКОВОЙ	SP55/H	12.10
ЗАМОК БОКОВОЙ	SP55/S	12.11
ЗАМОК БОКОВОЙ	SPA	12.9
ЗАМОК БОКОВОЙ	SPE41	12.10
ЗАМОК БОКОВОЙ	SPE55	12.10
КОРПУС	SPG	10.8
ПРУЖИНА ПРЕДОХРАНИТЕЛЬНАЯ	SPR105	10.7
ПРУЖИНА ПРЕДОХРАНИТЕЛЬНАЯ	SPR250	10.7
ПРУЖИНА ПРЕДОХРАНИТЕЛЬНАЯ	SPR500	10.7
ПРУЖИНА ТЯГОВАЯ	SS1301	12.11
ПРУЖИНА ТЯГОВАЯ	SS1701	12.12
ПРУЖИНА ТЯГОВАЯ	SS190	12.12
ПРУЖИНА ТЯГОВАЯ	SS1901	12.12
СТОПОР	ST40	12.14
ВЫКЛЮЧАТЕЛЬ	SUPF	16.3
ЛЕНТА	T14x1,2	10.1
ПУЛЬТ ДИСТАНЦИОННОГО УПРАВЛЕНИЯ	TELIS 1 PURE	16.25
ПУЛЬТ ДИСТАНЦИОННОГО УПРАВЛЕНИЯ	TELIS 4 PURE	16.25
НАПРАВЛЯЮЩАЯ ДЛЯ ЛЕНТЫ	TG	10.2
ШКИВ	TP125	10.1
ШКИВ	TP155	10.1
ШКИВ	TP190	10.1
ШКИВ	TPC125	10.1
УПРАВЛЯЮЩЕЕ УСТРОЙСТВО	TTU	15.5
УКЛАДЧИК УНИВЕРСАЛЬНЫЙ ИНЕРЦИОННЫЙ	UC	10.2
УКЛАДЧИК ИНЕРЦИОННЫЙ СО ШНУРОМ	UCR	10.2
УКЛАДЧИК ИНЕРЦИОННЫЙ С ЛЕНТОЙ	UCS	10.3
УНИВЕРСАЛЬНОЕ УСТРОЙСТВО УПРАВЛЕНИЯ	US-2.15M	16.4
УНИВЕРСАЛЬНОЕ УСТРОЙСТВО УПРАВЛЕНИЯ	US-2.50	16.5
РЕДУКТОР	W35M	11.1
ОТЛИВ ОКОННЫЙ	WE110	17.1
ОТЛИВ ОКОННЫЙ	WE130	17.1
ОТЛИВ ОКОННЫЙ	WE150	17.1
ОТЛИВ ОКОННЫЙ	WE165	17.1
ОТЛИВ ОКОННЫЙ	WE180	17.1
ОТЛИВ ОКОННЫЙ	WE205	17.1
ОТЛИВ ОКОННЫЙ	WE225	17.1
ОТЛИВ ОКОННЫЙ	WE250	17.1
ОТЛИВ ОКОННЫЙ	WE280	17.1
ОТЛИВ ОКОННЫЙ	WE320	17.1
ОТЛИВ ОКОННЫЙ	WE360	17.1
ОТЛИВ ОКОННЫЙ	WE90	17.1
ЦАПФА	ZA 30	12.7



---

**ПРОФИЛИ РОЛЛЕТНЫЕ  
РОЛИКОВОЙ ПРОКАТКИ**



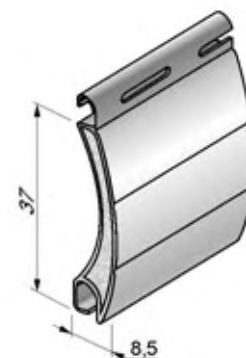
## ПРОФИЛЬ АЛЮМИНИЕВЫЙ С МЯГКИМ ПЕННЫМ НАПОЛНИТЕЛЕМ

**AR/37**  
**AR/37N**

 Перфорированный  
Неперфорированный

01

Цвет	Код	
	AR/37	AR/37N
Белый	1010701	1010711
Коричневый	1010702	1010712
Серый	1010703	1010713
Бежевый	1010704	1010714
Небесно-синий	1010706	1010716
Красный рубин	1010707	1010717
Серебристый металлик	1010708	1010718
Под дерево	1010709	1010719
Кремовый	1010721	1010731
Слоновая кость	1010723	1010733
Зеленый мох	1010725	1010735



Вес 1 погонного метра, кг ..... 0,093  
 Вес 1 м<sup>2</sup>, кг ..... 2,70  
 Количество ламелей на 1 м высоты полотна ..... 27,03  
 Максимальная ширина полотна, м ..... 2,8  
 Максимальная площадь полотна, м<sup>2</sup> ..... 7,0  
 Длина поставки, м ..... 6,0  
 Норма заказа, м ..... 240,0

**Максимальная высота полотна роллеты в различных вариантах комплектации, мм**

Артикул	RT40×0,6				RT60×0,8				
	Пружина тяговая	RGM2	RGM3	Пружина тяговая+RD40	Пружина тяговая	RGM2	RGM3	RGM4	Пружина тяговая+RD60
<b>SB45/137</b>	1 400	–	–	1 350	1 200	–	–	–	1 200
<b>SB45/150</b>	1 900	–	–	1 750	1 550	–	–	–	1 550
<b>SB45/165</b>	2 350	1 600	–	2 450	2 200	1 400	–	–	1 950
<b>SB45/180</b>	2 850	2 000	–	2 900	2 750	2 200	–	–	2 450
<b>SB45/205</b>	3 800	2 900	2 900	4 000	3 850	3 250	3 250	–	3 950
<b>SB45/250</b>	–	–	–	–	6 050	–	5 100	5 100	5 950

**ПРОФИЛЬ АЛЮМИНИЕВЫЙ С МЯГКИМ ПЕННЫМ НАПОЛНИТЕЛЕМ**

01

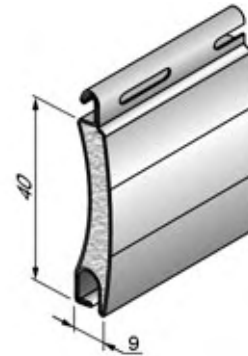
**AR/40**

Перфорированный

**AR/40N**

Неперфорированный

Цвет	Код	
	AR/40	AR/40N
Белый	1010201	1010211
Коричневый	1010202	1010212
Серый	1010203	1010213
Бежевый	1010204	1010214
Серебристый металлик	1010208	1010218
Кремовый	1010221	1010231
Слоновая кость	1010223	1010233



Вес 1 погонного метра, кг ..... 0,128  
 Вес 1 м<sup>2</sup>, кг ..... 3,35  
 Количество ламелей на 1 м высоты полотна ..... 25,00  
 Максимальная ширина полотна, м ..... 3,5  
 Максимальная площадь полотна, м<sup>2</sup> ..... 9,8  
 Длина поставки, м ..... 6,0  
 Норма заказа, м ..... 240,0

**Максимальная высота полотна роллеты в различных вариантах комплектации, мм**

Артикул	RT40×0,6				RT60×0,8				
	Пружина тяговая	RGM2	RGM3	Пружина тяговая+RD40	Пружина тяговая	RGM2	RGM3	RGM4	Пружина тяговая+RD60
<b>SB45/137</b>	1 050	–	–	1 150	–	–	–	–	–
<b>SB45/150</b>	1 450	–	–	1 500	1 250	–	–	–	1 300
<b>SB45/165</b>	1 850	1 350	–	1 900	1 700	1 100	–	–	1 750
<b>SB45/180</b>	2 250	1 800	–	2 400	2 150	1 500	–	–	2 200
<b>SB45/205</b>	3 250	2 700	2 700	3 000	3 100	2 450	2 450	–	2 850
<b>SB45/250</b>	–	–	–	–	5 050	–	4 250	4 250	4 650

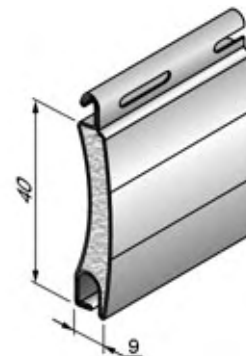
**ПРОФИЛЬ АЛЮМИНИЕВЫЙ С ТВЕРДЫМ ПЕННЫМ НАПОЛНИТЕЛЕМ**
**ARH/40**

Перфорированный

**ARH/40N**

Неперфорированный

Цвет	Код	
	ARH/40	ARH/40N
Белый	1010401	1010411
Коричневый	1010402	1010412
Серый	1010403	1010413
Бежевый	1010404	1010414
Кремовый	1010421	1010431
Слоновая кость	1010423	1010433



Вес 1 погонного метра, кг ..... 0,193  
 Вес 1 м<sup>2</sup>, кг ..... 4,55  
 Количество ламелей на 1 м высоты полотна ..... 25,00  
 Максимальная ширина полотна, м ..... 3,6  
 Максимальная площадь полотна, м<sup>2</sup> ..... 10,08  
 Длина поставки, м ..... 6,0  
 Норма заказа, м ..... 240,0

**Максимальная высота полотна роллеты в различных вариантах комплектации, мм**

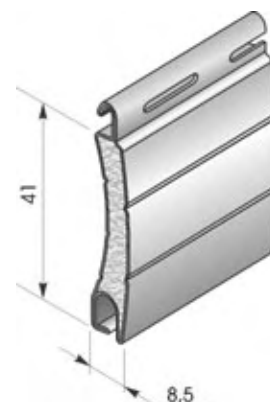
Артикул	RT40×0,6				RT60×0,8				
	Пружина тяговая	RGM2	RGM3	Пружина тяговая+RD40	Пружина тяговая	RGM2	RGM3	RGM4	Пружина тяговая+RD60
<b>SB45/137</b>	1 050	–	–	1 150	–	–	–	–	–
<b>SB45/150</b>	1 450	–	–	1 500	1 250	–	–	–	1 300
<b>SB45/165</b>	1 850	1 350	–	1 900	1 700	1 100	–	–	1 750
<b>SB45/180</b>	2 250	1 800	–	2 400	2 150	1 500	–	–	2 200
<b>SB45/205</b>	3 250	2 700	2 700	3 000	3 100	2 450	2 450	–	2 850
<b>SB45/250</b>	–	–	–	–	5 050	–	4 250	4 250	4 650

## ПРОФИЛЬ АЛЮМИНИЕВЫЙ С МЯГКИМ ПЕННЫМ НАПОЛНИТЕЛЕМ

**AR/41eco** Перфорированный

**AR/41ecoN** Неперфорированный

Цвет	Код	
	AR/41eco	AR/41ecoN
Белый	1010501	1010511
Коричневый	1010502	1010512
Серый	1010503	1010513
Бежевый	1010504	1010514
Небесно-синий	1010506	1010516
Красный рубин	1010507	1010517
Серебристый металлик	1010508	1010518
Под дерево	1010509	1010519
Кремовый	1010521	1010531
Слоновая кость	1010523	1010533
Зеленый мох	1010525	1010535



Вес 1 погонного метра, кг .....	0,104
Вес 1 м <sup>2</sup> , кг .....	2,537
Количество ламелей на 1 м высоты полотна .....	24,39
Максимальная ширина полотна, м .....	3,0
Максимальная площадь полотна, м <sup>2</sup> .....	8,4
Длина поставки, м .....	6,0
Норма заказа, м .....	240,0

**Максимальная высота полотна роллеты в различных вариантах комплектации, мм**

Артикул	RT40×0,6				RT60×0,8				
	Пружина тяговая	RGM2	RGM3	Пружина тяговая+RD40	Пружина тяговая	RGM2	RGM3	RGM4	Пружина тяговая+RD60
<b>SB45/137</b>	1 150	–	–	1 100	950	–	–	–	950
<b>SB45/150</b>	1 450	–	–	1 450	1 250	–	–	–	1 300
<b>SB45/165</b>	1 850	1 300	–	1 850	1 650	1 100	–	–	1 750
<b>SB45/180</b>	2 700	2 100	–	2 700	2 450	1 850	–	–	2 550
<b>SB45/205</b>	3 250	3 200	3 200	3 300	3 050	2 850	2 850	–	3 600
<b>SB45/250</b>	–	–	–	–	5 300	–	4 700	4 700	5 300

**ПРОФИЛЬ АЛЮМИНИЕВЫЙ С МЯГКИМ ПЕННЫМ НАПОЛНИТЕЛЕМ**

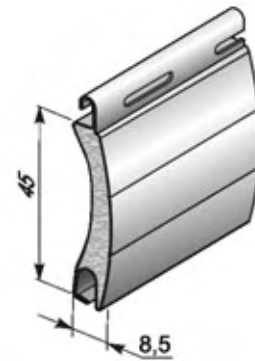
**AR/45**

Перфорированный

**AR/45N**

Неперфорированный

Цвет	Код	
	AR/45	AR/45N
Белый	1010801	1010811
Коричневый	1010802	1010812
Серый	1010803	1010813
Бежевый	1010804	1010814



Вес 1 погонного метра, кг ..... 0,12  
 Вес 1 м<sup>2</sup>, кг ..... 2,679  
 Количество ламелей на 1 м высоты полотна ..... 22,22  
 Максимальная ширина полотна, м ..... 3,4  
 Максимальная площадь полотна, м<sup>2</sup> ..... 9,52  
 Длина поставки, м ..... 6,0  
 Норма заказа, м ..... 240,0

**Максимальная высота полотна роллеты в различных вариантах комплектации, мм**

Артикул	RT40×0,6				RT60×0,8				RT70×1,2			
	Пружина тяговая	RGM2	RGM3	Пружина тяговая + RD40	Пружина тяговая	RGM2	RGM3	Пружина тяговая + RD60	Пружина тяговая	RGM2	RGM3	Пружина тяговая + RD70
<b>SB45/137</b>	1 125	-	-	1 125	-	-	-	-	-	-	-	-
<b>SB45/150</b>	1 485	-	-	1 485	1 170	-	-	1 260	-	-	-	-
<b>SB45/165</b>	1 890	1 620	-	1 890	1 575	1 350	-	1 710	1 260	1 080	-	1 305
<b>SB45/180</b>	2 430	2 025	-	2 385	2 025	1 800	-	2 340	1 710	1 530	-	1 755
<b>SB45/205</b>	3 420	-	3 060	3 420	3 060	-	2 340	3 330	2 700	-	2 025	2 745
<b>SB45/250</b>	-	-	-	-	-	-	-	-	4 995	-	4 365	5 085

**ПРОФИЛЬ АЛЮМИНИЕВЫЙ С МЯГКИМ ПЕННЫМ НАПОЛНИТЕЛЕМ**

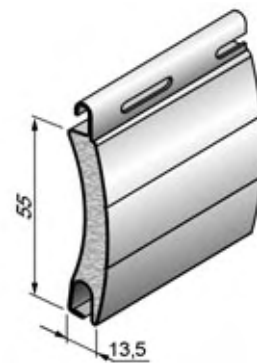
**AR/55**

Перфорированный

**AR/55N**

Неперфорированный

Цвет	Код	
	AR/55	AR/55N
Белый	1010101	1010111
Коричневый	1010102	1010112
Серый	1010103	1010113
Бежевый	1010104	1010114
Кремовый	1010121	1010131



Вес 1 погонного метра, кг ..... 0,198  
 Вес 1 м<sup>2</sup>, кг ..... 3,73  
 Количество ламелей на 1 м высоты полотна ..... 18,18  
 Максимальная ширина полотна, м ..... 4,40  
 Максимальная площадь полотна, м<sup>2</sup> ..... 15,40  
 Длина поставки, м ..... 6,0  
 Норма заказа, м ..... 120,0

**Максимальная высота полотна роллеты в различных вариантах комплектации, мм**

Артикул	RT60×0,8					RT70×1,2				
	Пружина тяговая	RG2	RG3	RG4	Пружина тяговая+RD60	Пружина тяговая	RG2	RG3	RG4	Пружина тяговая+RD70
<b>SB45/180</b>	1 500	1 250	-	-	1 450	-	-	-	-	-
<b>SB45/205</b>	2 050	1 900	1 900	-	2 000	2 000	1 300	1 300	-	1 800
<b>SB45/250</b>	3 200	-	3 050	3 050	3 200	3 250	-	3 000	3 000	3 400
<b>SB45/300</b>	4 750	-	4 950	4 950	4 750	4 900	-	4 550	4 550	4 950

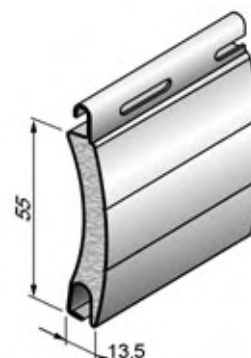
**ПРОФИЛЬ АЛЮМИНИЕВЫЙ С ТВЕРДЫМ ПЕННЫМ НАПОЛНИТЕЛЕМ**
**ARH/55**

Перфорированный

**ARH/55N**

Неперфорированный

Цвет	Код	
	ARH/55	ARH/55N
Белый	1010301	1010311
Коричневый	1010302	1010312
Серый	1010303	1010313
Бежевый	1010304	1010314
Кремовый	1010321	1010331



Вес 1 погонного метра, кг ..... 0,318  
 Вес 1 м<sup>2</sup>, кг ..... 5,53  
 Количество ламелей на 1 м высоты полотна ..... 18,18  
 Максимальная ширина полотна, м ..... 4,60  
 Максимальная площадь полотна, м<sup>2</sup> ..... 15,10  
 Длина поставки, м ..... 6,0  
 Норма заказа, м ..... 120,0

**Максимальная высота полотна роллеты в различных вариантах комплектации, мм**

Артикул	RT60×0,8					RT70×1,2				
	Пружина тяговая	RGM2	RGM3	RGM4	Пружина тяговая+RD60	Пружина тяговая	RGM2	RGM3	RGM4	Пружина тяговая+RD70
<b>SB45/180</b>	1 500	1 250	–	–	1 450	–	–	–	–	–
<b>SB45/205</b>	2 050	1 900	1 900	–	2 000	2 000	1 300	1 300	–	1 800
<b>SB45/250</b>	3 200	–	3 050	3 050	3 200	3 250	–	3 000	3 000	3 400
<b>SB45/300</b>	4 750	–	4 950	4 950	4 750	4 900	–	4 550	4 550	4 950

**ПРОФИЛЬ АЛЮМИНИЕВЫЙ С МЯГКИМ ПЕННЫМ НАПОЛНИТЕЛЕМ**
**AR/55eco**

Перфорированный

**AR/55ecoN**

Неперфорированный

Цвет	Код	
	AR/55eco	AR/55ecoN
Белый	1010601	1010611
Коричневый	1010602	1010612
Серый	1010603	1010613
Бежевый	1010604	1010614
Серебристый металлик	1010608	1010618
Кремовый	1010621	1010631
Слоновая кость	1010623	1010633



Вес 1 погонного метра, кг ..... 0,157  
 Вес 1 м<sup>2</sup>, кг ..... 2,927  
 Количество ламелей на 1 м высоты полотна ..... 18,18  
 Максимальная ширина полотна, м ..... 3,9  
 Максимальная площадь полотна, м<sup>2</sup> ..... 11,70  
 Длина поставки, м ..... 6,0  
 Норма заказа, м ..... 120,0

**Максимальная высота полотна роллеты в различных вариантах комплектации, мм**

Артикул	RT60×0,8					RT70×1,2				
	Пружина тяговая	RGM2	RGM3	RGM4	Пружина тяговая+RD60	Пружина тяговая	RGM2	RGM3	RGM4	Пружина тяговая+RD70
<b>SB45/165</b>	1 050	1 050	–	–	1 050	–	–	–	–	–
<b>SB45/180</b>	1 450	1 550	–	–	1 500	1 550	1 300	–	–	1 650
<b>SB45/205</b>	2 400	2 350	2 350	–	2 450	2 500	1 800	1 800	–	2 250
<b>SB45/250</b>	4 200	–	4 400	4 400	4 250	4 300	–	4 150	4 150	4 550
<b>SB45/300</b>	6 400	–	6 550	6 550	6 450	6 600	–	6 450	6 450	6 800



РОЛЛЕТНЫЕ  
СИСТЕМЫ  
АЛЮТЕХ

01



---

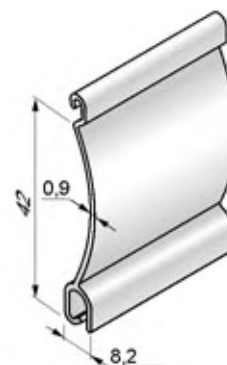
**ПРОФИЛИ РОЛЛЕТНЫЕ  
ЭКСТРУДИРОВАННЫЕ**



## ПРОФИЛЬ АЛЮМИНИЕВЫЙ ЭКСТРУДИРОВАННЫЙ

**AER42**

Цвет	Код
Неокрашенный	1020300
Белый	1020301
Коричневый	1020302
Серый	1020303
Бежевый	1020304



Толщина стенки, мм .....	0,9
Вес 1 погонного метра, кг .....	0,182
Вес 1 м <sup>2</sup> , кг .....	4,23
Количество ламелей на 1 м высоты полотна .....	23,5
Максимальная ширина полотна, м .....	2,5
Максимальная площадь полотна, м <sup>2</sup> .....	6,0
Длина поставки, м .....	6,0
Норма заказа, м .....	96,0

**Максимальная высота полотна роллеты в различных вариантах комплектации, мм**

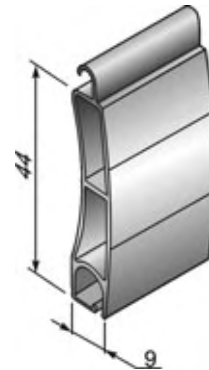
Артикул	RT40×0,6				RT60×0,8				
	Пружина тяговая	RGM2	RGM3	Пружина тяговая+RD40	Пружина тяговая	RGM2	RGM3	RGM4	Пружина тяговая+RD60
<b>SB45/137</b>	1 400	–	–	1 350	1 250	–	–	–	1 200
<b>SB45/150</b>	2 000	–	–	2 050	1 900	–	–	–	1 650
<b>SB45/165</b>	2 450	1 950	–	2 450	2 350	1 800	–	–	2 300
<b>SB45/180</b>	3 000	2 400	–	3 000	2 850	2 250	–	–	2 850
<b>SB45/205</b>	4 450	3 450	3 450	4 500	4 350	3 750	3 750	–	4 350
<b>SB45/250</b>	–	–	–	–	6 750	–	6 250	6 250	6 550

**ПРОФИЛЬ АЛЮМИНИЕВЫЙ ЭКСТРУДИРОВАННЫЙ, ПОВЫШЕННОЙ ПРОЧНОСТИ**
**AER44/S**

Цвет	Код
Неокрашенный	1020400
Белый	1020401
Коричневый	1020402
Серый	1020403
Бежевый	1020404
Серебристый металллик	1020408

**Анодированное покрытие**

Серебро	1020430
Ультра-светлая бронза	1020431
Светлая бронза	1020432
Бронза	1020433
Ультра-тёмная бронза	1020435
Чёрный	1020436
Шампань	1020437
Коньяк	1020434
Фиолетовый	1020451
Бирюза	1020452
Зелёный	1020453



Толщина стенки, мм .....	1,0
Вес 1 погонного метра, кг .....	0,276
Вес 1 м <sup>2</sup> , кг .....	6,0
Количество ламелей на 1 м высоты полотна .....	22,73
Максимальная ширина полотна, м .....	5,0
Максимальная площадь полотна, м <sup>2</sup> .....	12,5
Длина поставки, м .....	6,0
Норма заказа, м .....	96,0

**Максимальная высота полотна роллеты в различных вариантах комплектации, мм**

Артикул	RT40×0,6				RT60×0,8				
	Пружина тяговая	RGM2	RGM3	Пружина тяговая+RD40	Пружина тяговая	RGM2	RGM3	RGM4	Пружина тяговая+RD60
SB45/137	1 150	–	–	1 150	–	–	–	–	–
SB45/150	1 500	–	–	1 240	1 410	–	–	–	1 020
SB45/165	1 900	1 320	–	1 590	1 810	1 110	–	–	1 410
SB45/180	2 420	1 760	1 760	2 120	2 420	1 540	–	–	2 200
SB45/205	3 440	2 780	2 780	3 440	3 480	2 730	2 730	–	3 260
SB45/250	–	–	–	–	5 550	–	4 840	4 840	5 240

**Максимальная высота полотна роллеты в различных вариантах комплектации, мм**

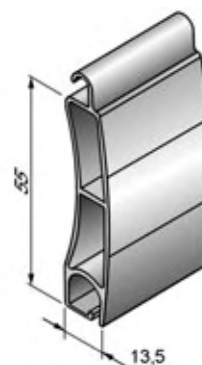
Артикул	RT70×1,2				RT102×2,5	
	Пружина тяговая	RGM2	RGM3	RGM4	Пружина тяговая+RD70	Пружина тяговая+RD102
SB45/180	1 850	–	–	–	2 200	1 452
SB45/205	2 850	2 250	2 250	–	2 860	2 508
SB45/250	4 700	–	4 620	4 620	4 710	4 268
SB45/300	–	–	–	–	–	5 720

**ПРОФИЛЬ АЛЮМИНИЕВЫЙ ЭКСТРУДИРОВАННЫЙ, ПОВЫШЕННОЙ ПРОЧНОСТИ**
**AER55/S**

Цвет	Код
Неокрашенный	1020200
Белый	1020201
Коричневый	1020202
Серый	1020203
Бежевый	1020204
Серебристый металл	1020208

**Анодированное покрытие**

Серебро	1020230
Ультра-светлая бронза	1020231
Светлая бронза	1020232
Бронза	1020233
Ультра-тёмная бронза	1020235
Чёрный	1020236
Шампань	1020237
Коньяк	1020234
Фиолетовый	1020241
Бирюза	1020242
Зелёный	1020243



Толщина стенки, мм	1,0
Вес 1 погонного метра, кг	0,444
Вес 1 м <sup>2</sup> , кг	8,44
Количество ламелей на 1 м высоты полотна	18,2
Максимальная ширина полотна, м	5,5
Максимальная площадь полотна, м <sup>2</sup>	14,0
Длина поставки, м	6,0
Норма заказа, м	60,0

**Максимальная высота полотна роллеты в различных вариантах комплектации, мм**

Артикул	RT60×0,8					RT70×1,2					RT102×2,5
	Пружина тяговая	RG2	RG3	RG4	Пружина тяговая + RD60	Пружина тяговая	RG2	RG3	RG4	Пружина тяговая + RD70	Пружина тяговая+RD102
<b>SB45/165</b>	1 050	800	–	–	750	–	–	–	–	–	–
<b>SB45/180</b>	1 450	1 150	–	–	1 100	–	–	–	–	–	–
<b>SB45/205</b>	2 000	1 850	1 850	–	2 000	1 850	1 700	1 700	–	1 850	–
<b>SB45/250</b>	3 200	–	3 100	3 100	3 200	3 300	–	3 000	3 000	3 350	2 530
<b>SB45/300</b>	4 750	–	4 950	4 950	4 850	5 150	–	4 600	4 600	5 150	4 015



---

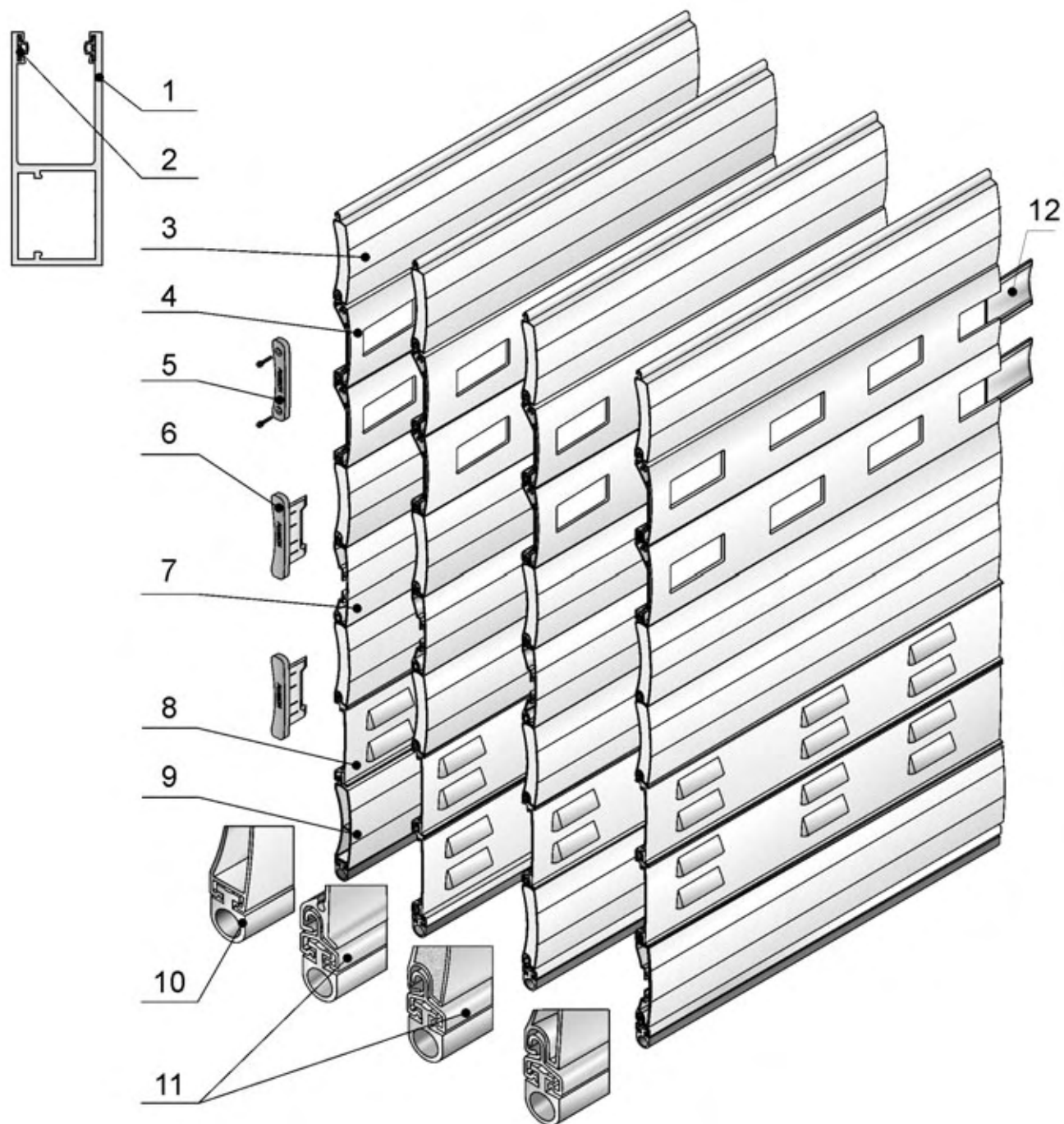
## **ПРОФИЛИ И ПРИНАДЛЕЖНОСТИ ДЛЯ РОЛЛЕТНЫХ ВОРОТ**





ВАРИАНТЫ КОМПЛЕКТАЦИИ

03

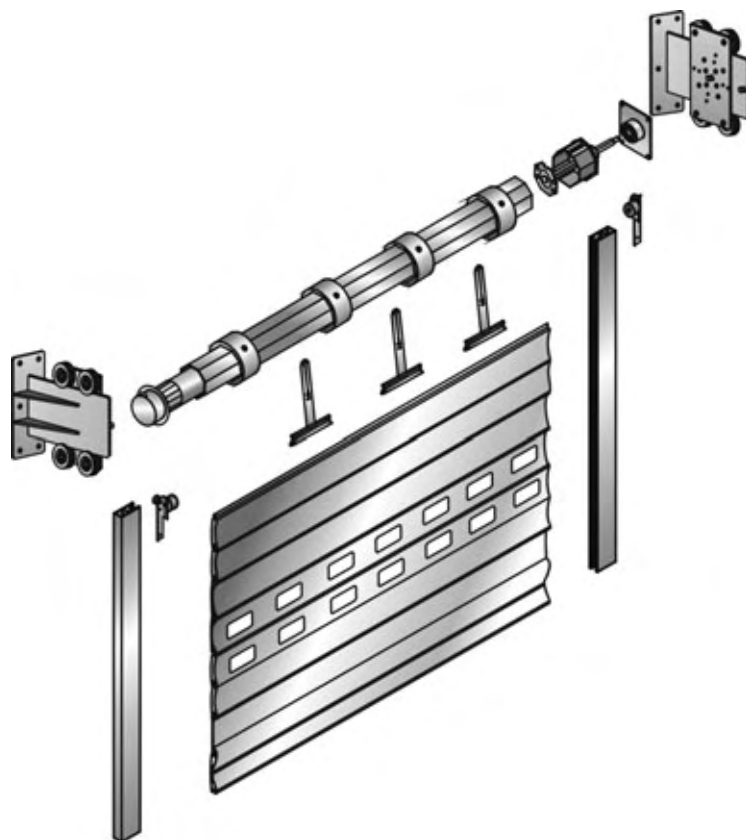


1	Шина направляющая	<b>GR90×35</b>
2	ПВХ-вставка	<b>IS2/77</b>
3	Профиль	<b>AG/77</b>
4	Профиль смотровой	<b>EV/77</b>
5	Замок боковой	<b>SP/77E</b>
6	Замок боковой	<b>SP/77</b>

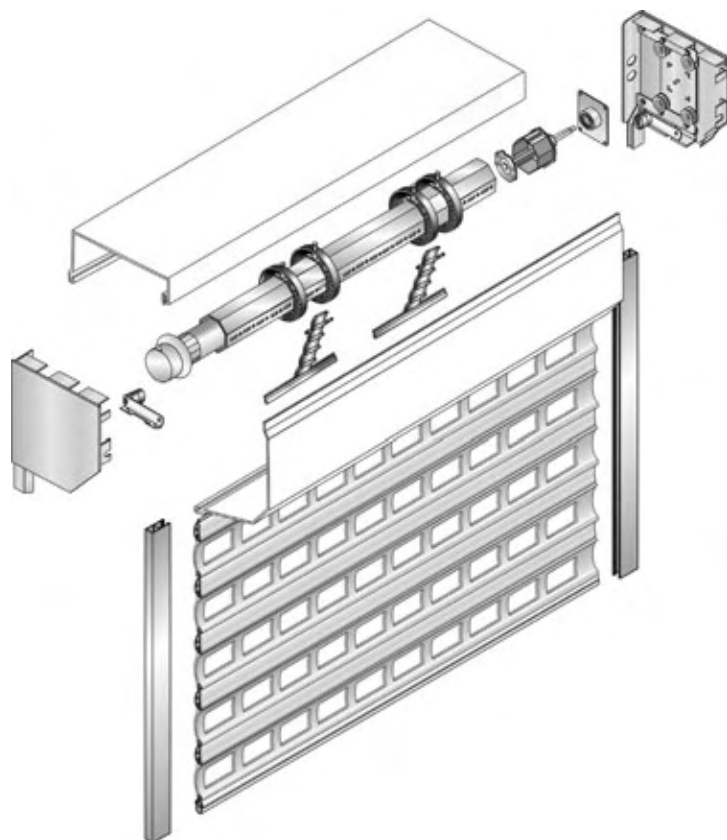
7	Профиль ригельный	<b>ESR/77</b> <b>ESR/77R</b>
8	Профиль вентиляционный	<b>EA/77</b>
9	Профиль концевой универсальный	<b>ESU/77</b>
10	Вставка уплотнительная	<b>IS1/77</b>
11	Профиль концевой	<b>ES/77</b>
12	Вставка поликарбонатная	<b>PI/77</b>

РЕКОМЕНДУЕМАЯ СХЕМА СБОРКИ РОЛЛЕТЫ НА КОНСОЛИ

03



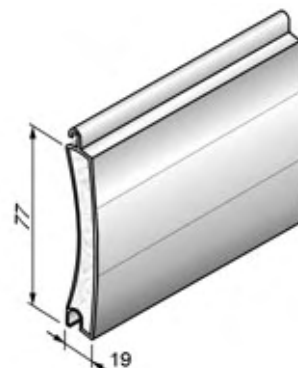
РЕКОМЕНДУЕМАЯ СХЕМА СБОРКИ РОЛЛЕТЫ С БОКОВОЙ КРЫШКОЙ SF360/S



**ПРОФИЛЬ АЛЮМИНИЕВЫЙ С МЯГКИМ ПЕННЫМ НАПОЛНИТЕЛЕМ**
**AG/77**

Неперфорированный

Цвет	Код
Белый	1030111
Коричневый	1030112
Серый	1030113
Бежевый	1030114
Серебристый металлик	1030118
Под дерево	1030119
Зеленый мох	1030125



Вес 1 погонного метра, кг .....	0,357
Вес 1 м <sup>2</sup> , кг .....	4,73
Количество ламелей на 1 м высоты полотна .....	13,0
Максимальная ширина полотна, м .....	6,38
Максимальная площадь полотна, м <sup>2</sup> .....	25,52
Длина поставки, м .....	7,0
Норма заказа, м .....	105,0

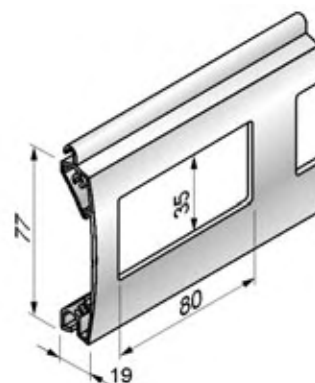
**Максимальная высота полотна роллеты в различных вариантах комплектации, мм**

Артикул	RT60×0,8			RT70×1,2			RT102×2,5
	Пружина тяговая	RG3/RG4	Пружина тяговая + RD60	Пружина тяговая	RG3/RG4	Пружина тяговая + RD70	Пружина тяговая+RD102
<b>SB45/250</b>	1 850	1 550	1 850	1 850	1 650	2 050	1 540
<b>SB45/300</b>	2 800	2 850	2 850	2 950	3 050	2 850	2 387
<b>SB45/360</b>	–	–	–	4 700	–	4 650	4 081
<b>SB45/405</b>	–	–	–	6 350	–	5 900	6 006

**ПРОФИЛЬ СМОТРОВОЙ**
**EV/77**

 Алюминиевый, экструдированный,  
штампованный

Цвет	Код
Неокрашенный	1030210
Белый	1030211
Коричневый	1030212
Серый	1030213
Бежевый	1030214
Серебристый металлик	1030218



Вес 1 погонного метра, кг .....	0,728
Вес 1 м <sup>2</sup> , кг .....	10,05
Количество ламелей на 1 м высоты полотна .....	13,0
Максимальная ширина полотна, м .....	5,0
Длина поставки, м .....	7,0
Норма заказа, м .....	28,0

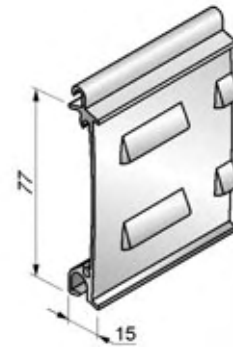
### ПРОФИЛЬ ВЕНТИЛЯЦИОННЫЙ

#### EA/77

Алюминиевый, экструдированный,  
штампованный

Цвет	Код
Неокрашенный	1030310
Белый	1030311
Коричневый	1030312
Серый	1030313
Бежевый	1030314
Серебристый металл	1030318

Вес 1 погонного метра, кг ..... 0,72  
 Вес 1 м<sup>2</sup>, кг ..... 9,28  
 Количество ламелей на 1 м высоты полотна ..... 13,0  
 Максимальная ширина полотна, м ..... 5,0  
 Длина поставки, м ..... 7,0  
 Норма заказа, м ..... 28,0



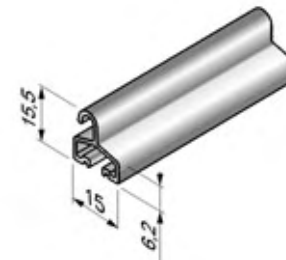
### ПРОФИЛЬ КОНЦЕВОЙ

#### ES/77

Алюминиевый, экструдированный,  
для профилей **AG/77**, **EV/77**, **EA/77**, с канавкой  
под вставку уплотнительную **IS1/77**

Цвет	Код
Неокрашенный	1030410
Белый	1030411
Коричневый	1030412
Серый	1030413
Бежевый	1030414
Серебристый металл	1030418

Вес 1 погонного метра, кг ..... 0,162  
 Длина поставки, м ..... 7,0  
 Норма заказа, м ..... 28,0



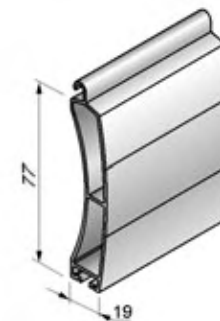
### ПРОФИЛЬ РИГЕЛЬНЫЙ

#### ESU/77

Алюминиевый, экструдированный,  
для профилей **AG/77**, **EV/77**, **EA/77**, с канавкой  
под вставку уплотнительную **IS1/77**

Цвет	Код
Неокрашенный	1030420
Белый	1030421
Коричневый	1030422
Серый	1030423
Бежевый	1030424
Серебристый металл	1030428

Вес 1 погонного метра, кг ..... 0,695  
 Длина поставки, м ..... 7,0  
 Норма заказа, м ..... 28,0

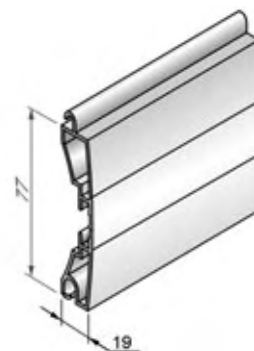


**ПРОФИЛЬ РИГЕЛЬНЫЙ**
**ESR/77**

Алюминиевый, экструдированный,  
для профилей **AG/77, EV/77, EA/77,**  
с пазом под замок ригельный **RL/77**

Цвет	Код
Неокрашенный	1030510
Белый	1030511
Коричневый	1030512
Серый	1030513
Бежевый	1030514
Серебристый металл	1030518

Вес 1 погонного метра, кг ..... 0,862  
Максимальная ширина полотна, м ..... 5,0  
Длина поставки, м ..... 7,0  
Норма заказа, м ..... 28,0



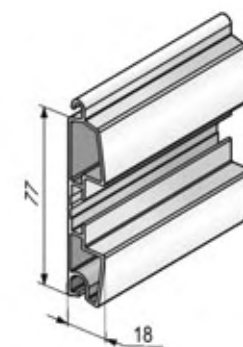
03

**ПРОФИЛЬ РИГЕЛЬНЫЙ**
**ESR/77R**

Алюминиевый, экструдированный,  
для профилей **AG/77, EV/77, EA/77,**  
с пазом под замок ригельный **RL/77**

Цвет	Код
Неокрашенный	1030520
Белый	1030521
Коричневый	1030522
Серый	1030523
Бежевый	1030524
Серебристый металл	1030528

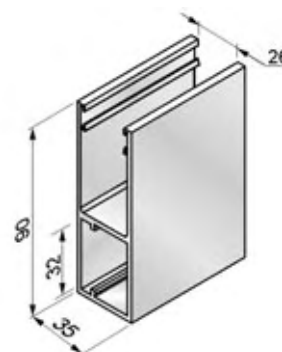
Вес 1 погонного метра, кг ..... 0,862  
Максимальная ширина полотна, м ..... 5,0  
Длина поставки, м ..... 7,0  
Норма заказа, м ..... 28,0


**ШИНА НАПРАВЛЯЮЩАЯ**
**GR90×35**

Алюминиевая, экструдированная, для профилей  
**AG/77, EV/77, EA/77, AEG84, AEG45/S**  
и крышек боковых **SF250, SF300, SF360/S**  
применяется совместно с вставкой **IS2/77**

Цвет	Код
Неокрашенный	1030600
Белый	1030601
Коричневый	1030602
Серый	1030603
Бежевый	1030604
Серебристый металл	1030608

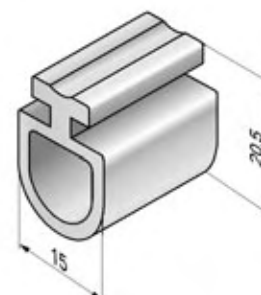
Вес 1 погонного метра, кг ..... 1,758  
Длина поставки, м ..... 6,0  
Норма заказа, м ..... 36,0


**ВСТАВКА**
**IS1/77**

Резиновая, для профиля концевой **ES/77**  
и профиля концевой универсального **ESU/77**

Артикул	Код
<b>IS1/77</b>	1030701

Норма заказа, м ..... 100,0



### ЗАМОК БОКОВОЙ

#### SP/77

Полиэтиленовый, для профиля **AG/77**

Артикул	Код
<b>SP/77</b>	1030801

Норма заказа, шт. .... 200,0



### ЗАМОК БОКОВОЙ

#### SP/77E

Полиэтиленовый, для профилей **EV/77** и **EA/77**,  
в комплекте с крепежом

Артикул	Код
<b>SP/77E</b>	1030901

Норма заказа, к-т ..... 200,0



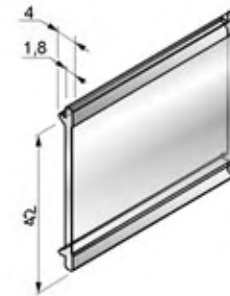
### ВСТАВКА

#### PI/77

Для профиля **EV/77**

Артикул	Код
<b>PI/77</b>	1031001

Длина поставки, м ..... 1,0  
Норма заказа, м ..... 30,0



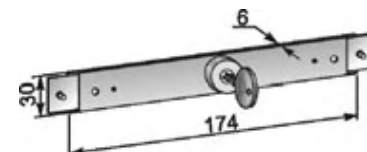
### ЗАМОК РИГЕЛЬНЫЙ

#### RL/77

Стальной, с двухсторонним управлением,  
состоит из центральной части, 2-х ключей  
и монтажного крепежа для установки в профили  
**ESR/77** и **ESR/77R**

Артикул	Код
<b>RL/77</b>	1031111

Норма заказа, к-т ..... 10,0



**ПОЛОСА ЗАПОРНАЯ**

**PT20×4**

Для профилей **ESR/77** и **ESR/77R**.  
Используется совместно с замком ригельным  
**RL/77**

Артикул	Код
<b>PT20×4</b>	1031200



Вес 1 погонного метра, кг ..... 0,215  
Длина поставки, м ..... 6,0  
Норма заказа, м ..... 6,0

03

**ЗАГОТОВКА КЛЮЧА**

**МК**

Для замка ригельного **RL/77**

Артикул	Код
<b>МК</b>	1031120



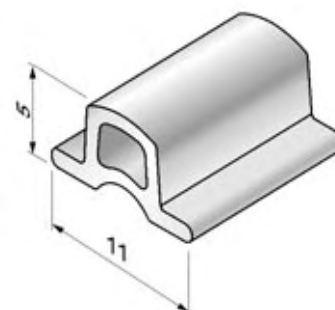
Норма заказа, пара ..... 1,0

**ВСТАВКА**

**IS2/77**

Для направляющей шины **GR90×35**

Артикул	Код
<b>IS2/77</b>	1031301



Норма заказа, м ..... 250,0

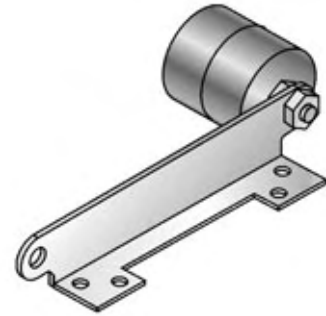
### РОЛИК НАПРАВЛЯЮЩИЙ

#### RGH/77

Пластмассовый, на металлическом кронштейне,  
для установки на крышки боковые **SF250,**  
**SF300, SF360/S**

Артикул	Код
<b>RGH/77</b>	1031401

Норма заказа, пара ..... 10,0



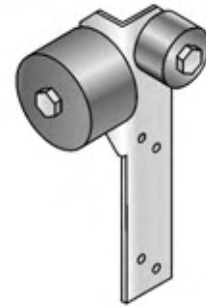
### РОЛИК НАПРАВЛЯЮЩИЙ

#### RGV/77

Пластмассовый, на металлическом кронштейне,  
для установки на шину направляющую

Артикул	Код
<b>RGV/77</b>	1031501

Норма заказа, пара ..... 10,0



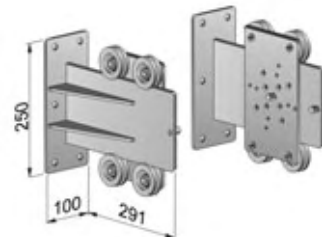
### КОНСОЛЬ

#### BRC

Гальванизированная, в сборе с кареткой.  
Для роллетных систем с большой массой  
роллетного полотна

Артикул	Код
<b>BRC</b>	1031650

Норма заказа, пара ..... 1,0





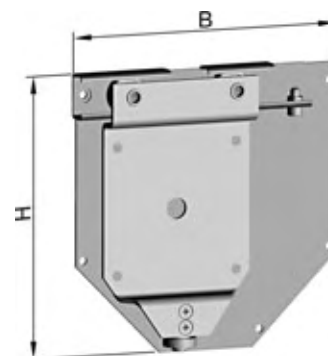
**КАРЕТКА ПОДВИЖНАЯ**

**RC205**  
**RC250/S**

Гальванизированная

Артикул	Крышка боковая	В, мм	Н, мм	Код
<b>RC205</b>	SF205	189	189	1070960
<b>RC250/S</b>	SF250/S	227	230	1071160

Норма заказа, пара ..... 1,0



03

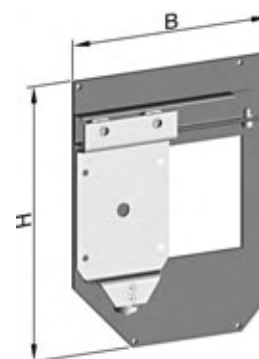
**КАРЕТКА ПОДВИЖНАЯ**

**RC250**  
**RC300**

Гальванизированная

Артикул	Крышка боковая	В, мм	Н, мм	Код
<b>RC250</b>	SF250	197	222	1071060
<b>RC300</b>	SF300	221	273	1071260

Норма заказа, пара ..... 1,0





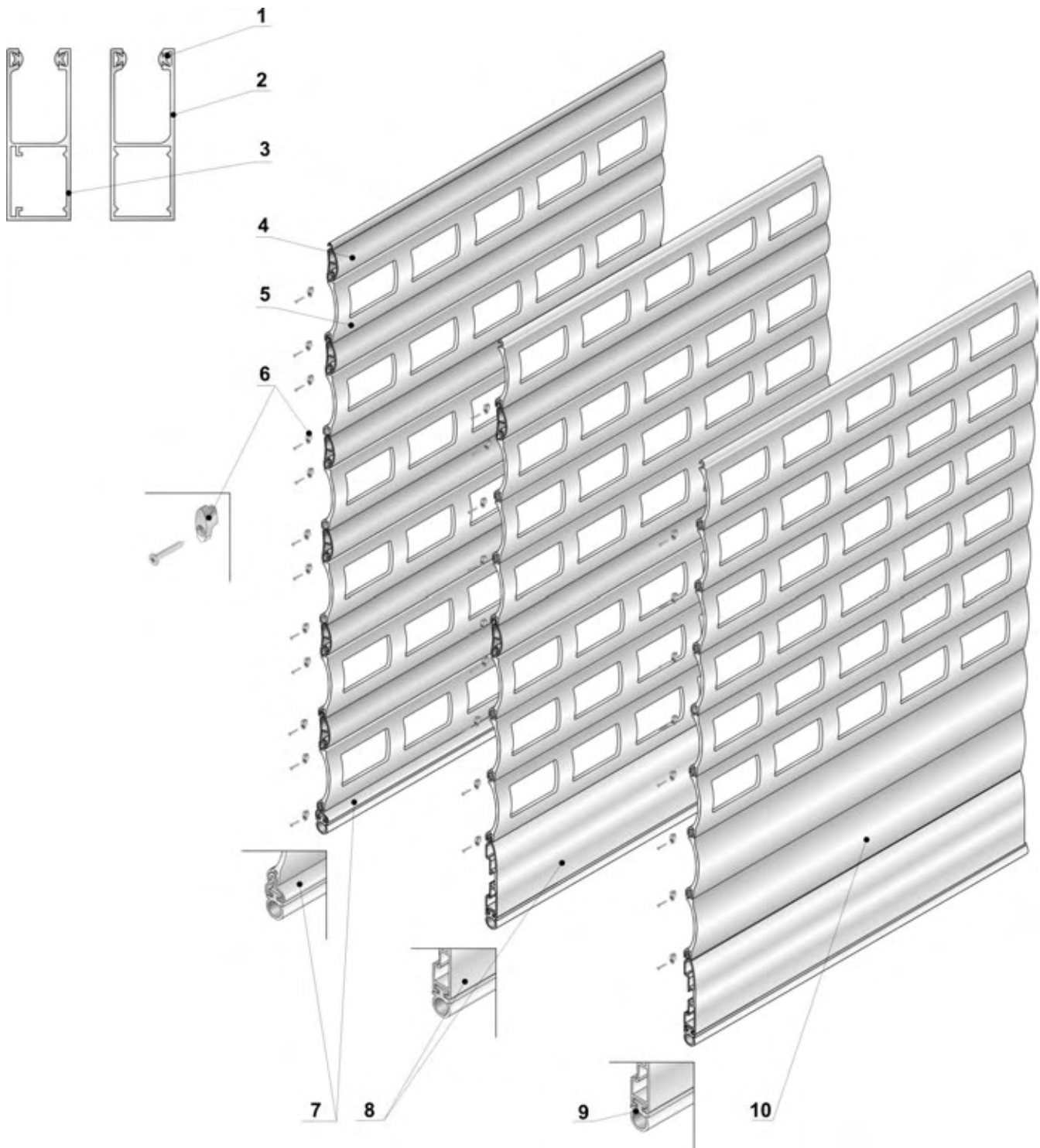
---

## **ПРОФИЛИ И ПРИНАДЛЕЖНОСТИ ДЛЯ СВЕРТЫВАЮЩИХСЯ РЕШЕТОК**



ВАРИАНТЫ КОМПЛЕКТАЦИИ

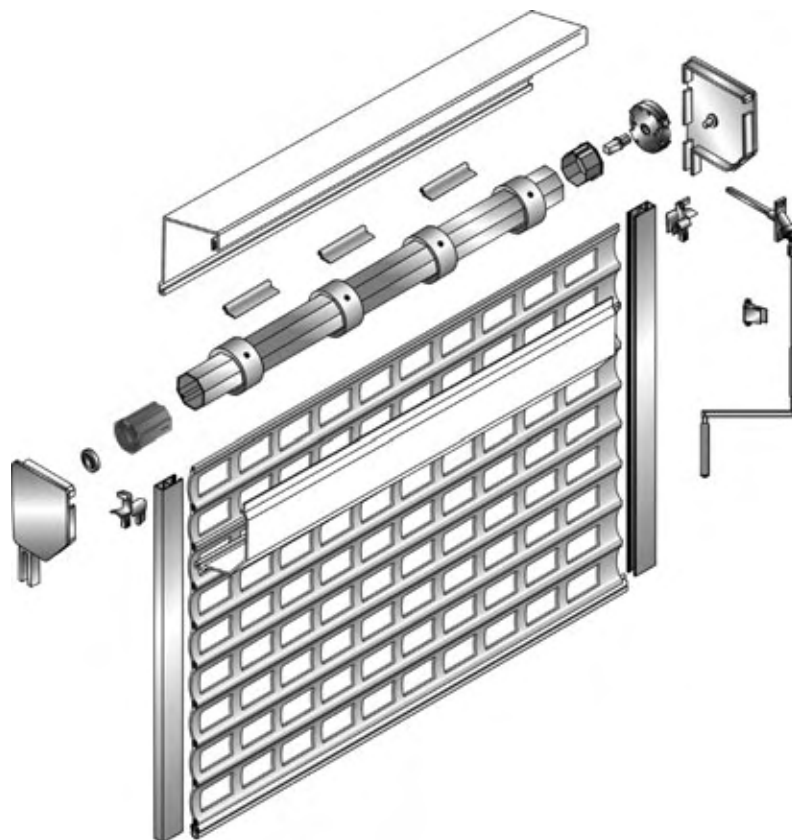
04



1	Вставка	<b>IS3</b>
2	Шина направляющая	<b>GR70×26</b> <b>GR75×27/S</b>
3	Шина направляющая	<b>GRM65×26</b> <b>GRM75×27</b>
4	Профиль усиливающий	<b>AEG30/S</b>
5	Профиль решеточный	<b>AEG56</b>

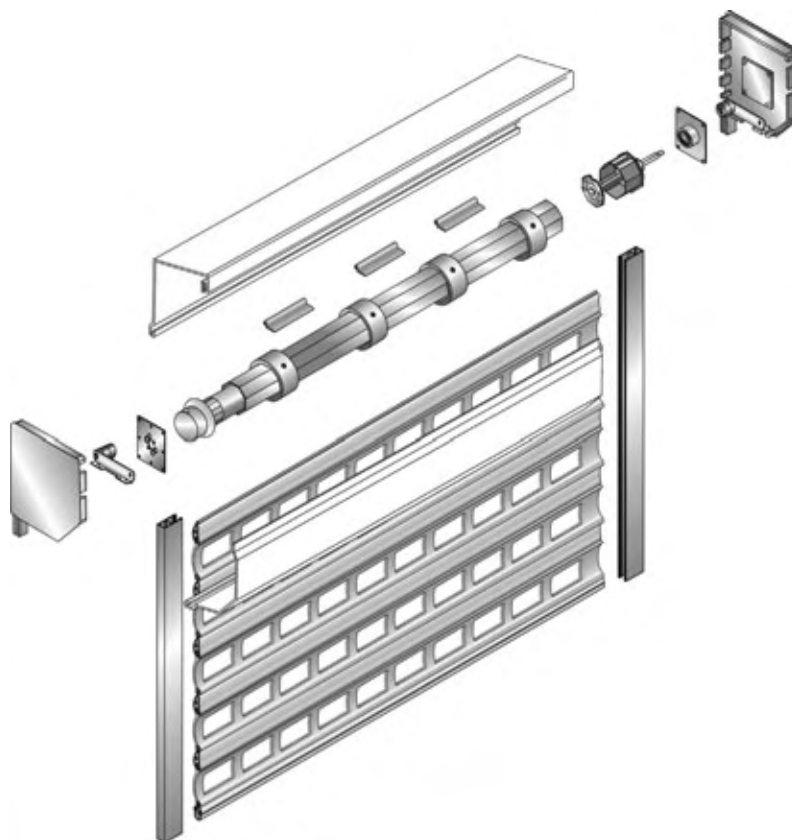
6	Замок боковой	<b>SP/56</b>
7	Профиль концевой	<b>ES7</b>
8	Профиль ригельный	<b>ESR60</b> <b>ESR60R</b>
9	Вставка	<b>IS9</b>
10	Профиль	<b>AER56</b>

**РЕКОМЕНДУЕМАЯ СХЕМА СБОРКИ РЕШЕТКИ С РУЧНЫМ ВОРОТКОВЫМ ПРИВОДОМ**



04

**РЕКОМЕНДУЕМАЯ СХЕМА СБОРКИ РЕШЕТКИ С ЭЛЕКТРОДВИГАТЕЛЕМ**



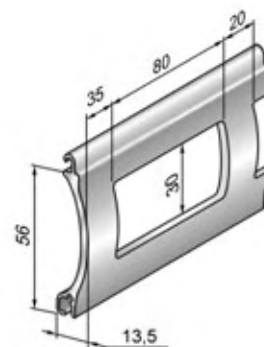
## AEG56

Алюминиевый, экструдированный, штампованный. Применяется совместно с профилями **AEG56F** и **AEG30/S**, **AER56**

Цвет	Код
Неокрашенный	1033300
Белый	1033301
Коричневый	1033302
Серый	1033303
Бежевый	1033304
Серебристый металл	1033308

### Анодированное покрытие

Серебро	1033330
Ультра-светлая бронза	1033331
Светлая бронза	1033332
Бронза	1033333
Ультра-тёмная бронза	1033335
Чёрный	1033336
Шампань	1033337
Коньяк	1033334
Фиолетовый	1033341
Бирюза	1033342
Зелёный	1033343



Вес 1 погонного метра, кг .....	0,348
Вес 1 м <sup>2</sup> (из профиля AEG56), кг .....	6,2
Количество ламелей на 1 м высоты (из профиля AEG56) .....	17,86
Макс. ширина полотна из профиля AEG56, м .....	3,0
Макс. ширина полотна из комбинации профилей AEG56+AEG30/S, м... ..	4,5
Максимальная площадь полотна из профиля AEG56, м <sup>2</sup> .....	7,5
Максимальная площадь полотна из комбинации профилей AEG56+AEG30/S, м <sup>2</sup> .....	13,5
Длина поставки, м .....	7,0
Норма заказа, м .....	35,0

## ПРОФИЛЬ АЛЮМИНИЕВЫЙ ЭКСТРУДИРОВАННЫЙ

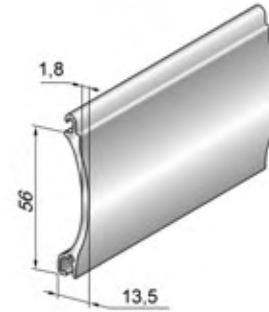
### AER56

Алюминиевый, экструдированный.  
Применяется совместно с профилями **AEG56**,  
**AEG30/S** и **AEG56F**

Цвет	Код
Неокрашенный	1033320
Белый	1033321
Коричневый	1033322
Серый	1033323
Бежевый	1033324
Серебристый металл	1033328

#### Анодированное покрытие

Серебро	1033380
Ультра-светлая бронза	1033381
Светлая бронза	1033382
Бронза	1033383
Ультра-тёмная бронза	1033385
Чёрный	1033386
Шампань	1033387
Коньяк	1033384
Фиолетовый	1033391
Бирюза	1033392
Зелёный	1033393



04

Количество ламелей на 1 м высоты полотна ..... 17,86  
 Вес 1 погонного метра, кг ..... 0,474  
 Длина поставки, м ..... 7,0  
 Норма заказа, м ..... 35,0

## ПРОФИЛЬ УСИЛИВАЮЩИЙ

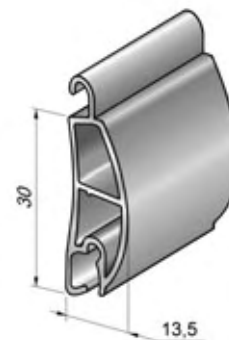
### AEG30/S

Алюминиевый, экструдированный.  
Применяется совместно с профилями **AEG56**,  
**AEG56F** и **AER56**

Цвет	Код
Неокрашенный	1033700
Белый	1033701
Коричневый	1033702
Серый	1033703
Бежевый	1033704
Серебристый металл	1033708

#### Анодированное покрытие

Серебро	1033730
Ультра-светлая бронза	1033731
Светлая бронза	1033732
Бронза	1033733
Ультра-тёмная бронза	1033735
Чёрный	1033736
Шампань	1033737
Коньяк	1033734
Фиолетовый	1033741
Бирюза	1033742
Зелёный	1033743



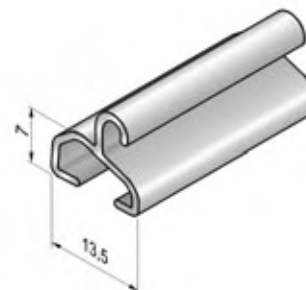
Вес 1 погонного метра, кг ..... 0,367  
 Длина поставки, м ..... 7,0  
 Норма заказа, м ..... 35,0



**ПРОФИЛЬ КОНЦЕВОЙ**
**ES7**

Алюминиевый, экструдированный.  
Применяется совместно с профилями **AEG56**,  
**AER56** и **AEG30/S**, с канавкой под вставку **IS9**

Цвет	Код
Неокрашенный	1033600
Белый	1033601
Коричневый	1033602
Серый	1033603
Бежевый	1033604
Серебристый металл	1033608



Вес 1 погонного метра, кг ..... 0,136  
Длина поставки, м ..... 7,0  
Норма заказа, м ..... 35,0

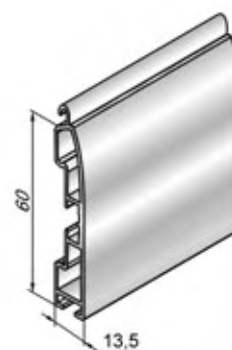
**04**
**ПРОФИЛЬ РИГЕЛЬНЫЙ**
**ESR60**

Алюминиевый, экструдированный.  
Применяется совместно с профилями **AEG56**,  
**AER56** и **AEG30/S** с канавкой под вставку **IS9**  
и пазом под замок ригельный **RL**

Цвет	Код
Неокрашенный	1033500
Белый	1033501
Коричневый	1033502
Серый	1033503
Бежевый	1033504
Серебристый металл	1033508

**Анодированное покрытие**

Серебро	1033530
Ультра-светлая бронза	1033531
Светлая бронза	1033532
Бронза	1033533
Ультра-тёмная бронза	1033535
Чёрный	1033536
Шампань	1033537
Коньяк	1033534
Фиолетовый	1033551
Бирюза	1033552
Зелёный	1033553



Вес 1 погонного метра, кг ..... 0,652  
Длина поставки, м ..... 7,0  
Норма заказа, м ..... 35,0

## ПРОФИЛЬ РИГЕЛЬНЫЙ

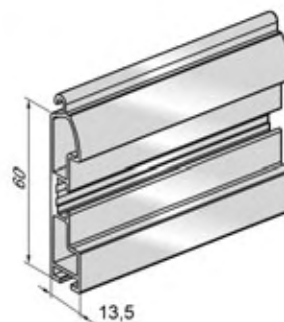
### ESR60R

Алюминиевый, экструдированный.  
Применяется совместно с профилями **AEG56**,  
**AEG30/S** и **AER56** с канавкой под вставку **IS9**  
и пазом под замок ригельный **RL**.

Цвет	Код
Неокрашенный	1033540
Белый	1033541
Коричневый	1033542
Серый	1033543
Бежевый	1033544
Серебристый металл	1033548

#### Анодированное покрытие

Серебро	1033580
Ультра-светлая бронза	1033581
Светлая бронза	1033582
Бронза	1033583
Ультра-тёмная бронза	1033585
Чёрный	1033586
Шампань	1033587
Коньяк	1033584
Фиолетовый	1033561
Бирюза	1033562
Зелёный	1033563



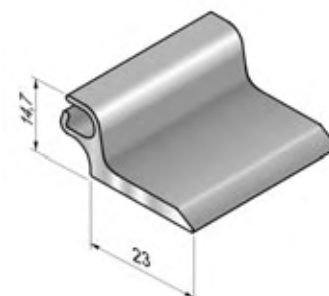
Вес 1 погонного метра, кг ..... 0,655  
Длина поставки, м ..... 7,0  
Норма заказа, м ..... 35,0

## ПРОФИЛЬ ФИКСИРУЮЩИЙ

### AEG56F

Алюминиевый, экструдированный.  
Применяется совместно с профилями **AEG56**,  
**AER56** и **AEG30/S**

Цвет	Код
Неокрашенный	1033800
Белый	1033801



Вес 1 погонного метра, кг ..... 0,338  
Длина поставки, м ..... 7  
Норма заказа, м ..... 35

**ЗАМОК БОКОВОЙ**

**SP/56**

Поликарбонатный, в комплекте с крепежом.  
Применяется совместно с профилями **AEG56**,  
**AER56** и **AEG30/S**

Артикул	Код
<b>SP/56</b>	1033510



Норма заказа, к-т ..... 1000

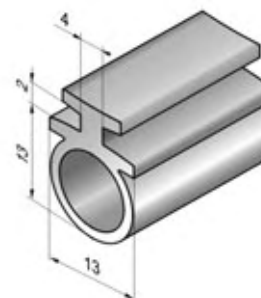
**04**

**ВСТАВКА**

**IS9**

Резиновая, для профиля концевого **ES7**  
и профиля ригельного **ESR60**, **ESR60R**, **ESU88**

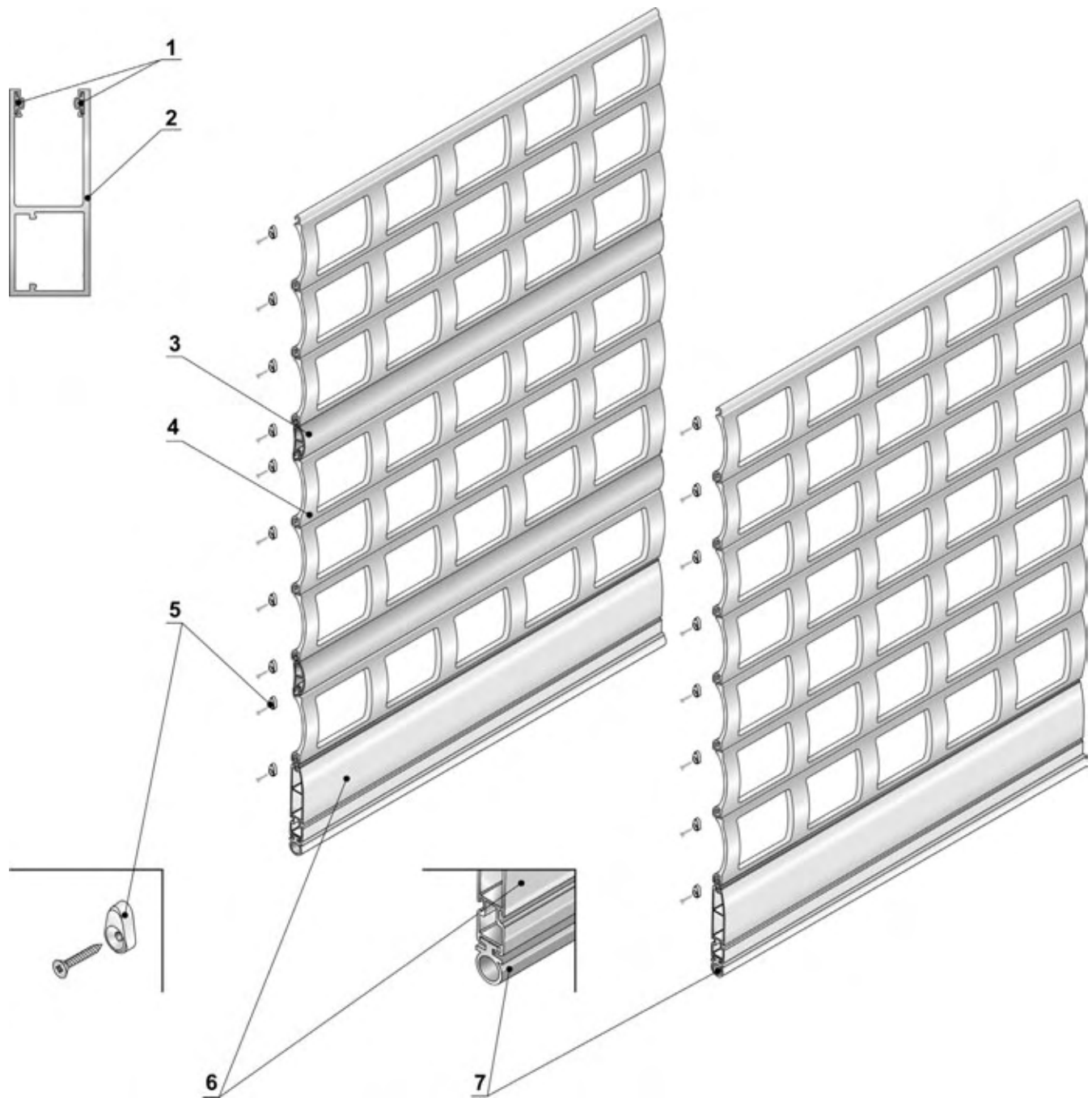
Артикул	Код
<b>IS9</b>	1033520



Норма заказа, м ..... 100,0

ВАРИАНТЫ КОМПЛЕКТАЦИИ

04



1	Вставка	<b>IS2/77</b>
2	Шина направляющая	<b>GR90x35</b>
3	Профиль усиливающий	<b>AEГ45/S</b>
4	Профиль решеточный	<b>AEГ84</b>

5	Замок боковой	<b>SP/84</b>
6	Профиль концевой	<b>ESU88</b>
7	Вставка	<b>IS9</b>

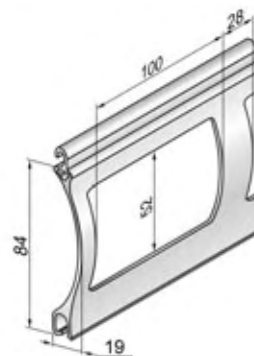
**ПРОФИЛЬ РЕШЕТОЧНЫЙ**
**АEG84**

Алюминиевый, экструдированный, штампованный. Применяется совместно с профилями **АEG84F**, **АEG45/S**

Цвет	Код
Неокрашенный	1034100
Белый	1034101
Коричневый	1034102
Серый	1034103
Бежевый	1034104
Серебристый металлик	1034108

**Анодированное покрытие**

Серебро	1034170
Ультра-светлая бронза	1034171
Светлая бронза	1034172
Бронза	1034173
Ультра-тёмная бронза	1034175
Чёрный	1034176
Шампань	1034177
Коньяк	1034174
Фиолетовый	1034241
Бирюза	1034242
Зелёный	1034243



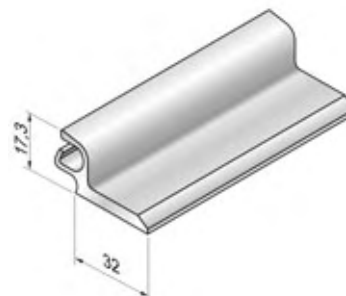
Вес 1 погонного метра, кг .....	0,598
Вес 1 м <sup>2</sup> (из профиля АEG84), кг .....	7,14
Количество ламелей на 1 м высоты (из профиля АEG84) .....	11,9
Макс. ширина полотна из профиля АEG84, м .....	5,5
Макс. ширина полотна из комбинации профилей АEG84+АEG45/S, м... ..	7,0
Максимальная площадь полотна из профиля АEG84, м <sup>2</sup> .....	16,5
Максимальная площадь полотна из комбинации профилей АEG84+АEG45/S, м <sup>2</sup> .....	21,0
Длина поставки, м .....	7,0
Норма заказа, м .....	35,0

**ПРОФИЛЬ ФИКСИРУЮЩИЙ**
**АEG84F**

Алюминиевый, экструдированный. Применяется совместно с профилями **АEG84** и **АEG45/S**

Цвет	Код
Неокрашенный	1034120
Белый	1034121

Вес 1 погонного метра, кг .....	0,532
Длина поставки, м .....	7,0
Норма заказа, м .....	35,0



## ПРОФИЛЬ УСИЛИВАЮЩИЙ

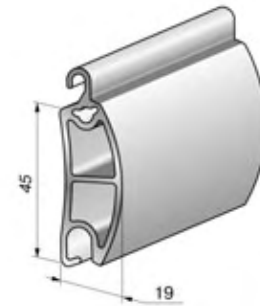
### AEG45/S

Алюминиевый, экструдированный.  
Применяется совместно с профилями **AEG84**  
и **AEG84F**

Цвет	Код
Неокрашенный	11000010
Белый	11000011
Коричневый	11000012
Серый	11000013
Бежевый	11000014
Серебристый металллик	11000018

#### Анодированное покрытие

Серебро	1034180
Ультра-светлая бронза	1034181
Светлая бронза	1034182
Бронза	1034183
Ультра-тёмная бронза	1034185
Чёрный	1034186
Шампань	1034187
Коньяк	1034184
Фиолетовый	1035141
Бирюза	1035142
Зелёный	1035143



Вес 1 погонного метра, кг ..... 0,79  
 Максимальная площадь полотна  
 (в комбинации профилей 3 AEG84+1 AEG45/S), м<sup>2</sup> ..... 21,0  
 Длина поставки, м ..... 7,0  
 Норма заказа, м ..... 35,0

## ПРОФИЛЬ КОНЦЕВОЙ

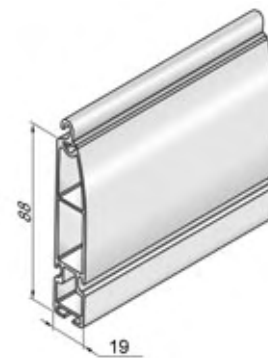
### ESU88

Алюминиевый, экструдированный. Применяется  
совместно с профилями **AEG84** и **AEG45/S**,  
с канавкой под вставку **IS9**

Цвет	Код
Неокрашенный	1034140
Белый	1034141
Коричневый	1034142
Серый	1034143
Бежевый	1034144
Серебристый металллик	1034148

#### Анодированное покрытие

Серебро	1034190
Ультра-светлая бронза	1034191
Светлая бронза	1034192
Бронза	1034193
Ультра-тёмная бронза	1034195
Чёрный	1034196
Шампань	1034197
Коньяк	1034194
Фиолетовый	1034261
Бирюза	1034262
Зелёный	1034263



Вес 1 погонного метра, кг ..... 1,338  
 Длина поставки, м ..... 7,0  
 Норма заказа, м ..... 35,0

### ЗАМОК БОКОВОЙ

#### SP/84

Поликарбонатный, в комплекте с крепежом.  
Применяется совместно с профилями **AEG84**  
и **AEG45/S**

Артикул	Код
<b>SP/84</b>	1034150

Норма заказа, к-т..... 1000

Поликарбонатный, в комплекте с крепежом.  
Применяется совместно с профилями **AEG56**, **AER56** и **AEG30/S**



04

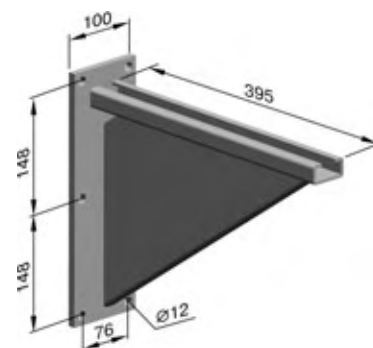
### КОНСОЛЬ

#### KN SC

Гальванизированная. Для роллетных систем  
с большой массой роллетного полотна

Артикул	Код
<b>KN SC</b>	1031660

Норма заказа, шт.....2,0





РОЛЛЕТНЫЕ  
СИСТЕМЫ  
АЛЮТЕХ



---

## **ПРОФИЛИ КОНЦЕВЫЕ**



**ПРОФИЛЬ КОНЦЕВОЙ**
**ES8x45**

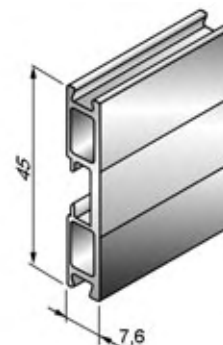
Алюминиевый, экструдированный, для профилей **AR/37, AR/40, ARH/40, AR/41eco, AR/45, AR/55eco, AER42** и **AER44/S** с канавками под вставку **IS7** и профиль замковый, с пазом под ригель ручной и замок ригельный

Цвет	Код
Неокрашенный	1040100
Белый	1040101
Коричневый	1040102
Серый	1040103
Бежевый	1040104
Серебристый металл	1040108

**Анодированное покрытие**

Серебро	1040130
Ультра-светлая бронза	1040131
Светлая бронза	1040132
Бронза	1040133
Ультра-тёмная бронза	1040135
Чёрный	1040136
Шампань	1040137
Коньяк	1040134
Фиолетовый	1040141
Бирюза	1040142
Зелёный	1040143

Вес 1 погонного метра, кг ..... 0,314  
 Длина поставки, м ..... 6,0  
 Норма заказа, м ..... 60,0


**05**
**ПРОФИЛЬ КОНЦЕВОЙ**
**ESL8x50**

Алюминиевый, экструдированный, для профилей **AR/37, AR/40, ARH/40, AR/45, AR/41eco, AR/55eco, AER42** и **AER44/S** с канавкой под вставку **IS7**. Возможна установка автоматического фиксирующего механизма (автозамка) **AL**

Цвет	Код
Неокрашенный	1040430
Белый	1040431
Коричневый	1040432
Серый	1040433
Бежевый	1040434
Серебристый металл	1040438

**Анодированное покрытие**

Серебро	1040480
Ультра-светлая бронза	1040481
Светлая бронза	1040482
Бронза	1040483
Ультра-тёмная бронза	1040485
Чёрный	1040486
Шампань	1040487
Коньяк	1040484
Фиолетовый	1040491
Бирюза	1040492
Зелёный	1040493

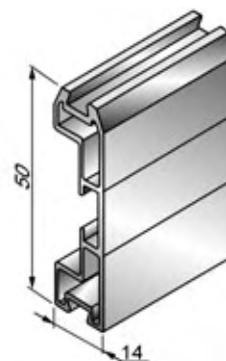
Вес 1 погонного метра, кг ..... 0,338  
 Длина поставки, м ..... 6,0  
 Норма заказа, м ..... 60,0



### ПРОФИЛЬ КОНЦЕВОЙ

#### ES14×50

Алюминиевый, экструдированный, для профилей **AR/55**, **ARH/55** и **AER55/S** с канавками под вставку **IS7** и профиль замковый, с пазом под ригель ручной и замок ригельный



Цвет	Код
Неокрашенный	1040300
Белый	1040301
Коричневый	1040302
Серый	1040303
Бежевый	1040304
Серебристый металл	1040308

#### Анодированное покрытие

Серебро	1040330
Ультра-светлая бронза	1040331
Светлая бронза	1040332
Бронза	1040333
Ультра-тёмная бронза	1040335
Чёрный	1040336
Шампань	1040337
Коньяк	1040334
Фиолетовый	1040341
Бирюза	1040342
Зелёный	1040343

Вес 1 погонного метра, кг ..... 0,454

Длина поставки, м ..... 6,0

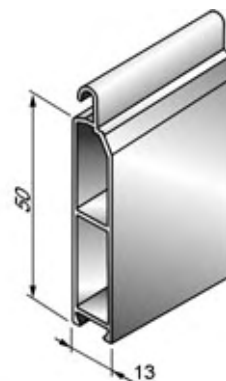
Норма заказа, м ..... 60,0

05

### ПРОФИЛЬ КОНЦЕВОЙ УНИВЕРСАЛЬНЫЙ

#### ESU13×50

Алюминиевый, экструдированный, для профилей **AR/55**, **ARH/55** и **AER55/S** с канавкой под вставку **IS7**



Цвет	Код
Неокрашенный	1040400
Белый	1040401
Коричневый	1040402
Серый	1040403
Бежевый	1040404
Серебристый металл	1040408

#### Анодированное покрытие

Серебро	1040470
Ультра-светлая бронза	1040471
Светлая бронза	1040472
Бронза	1040473
Ультра-тёмная бронза	1040475
Чёрный	1040476
Шампань	1040477
Коньяк	1040474
Фиолетовый	1040541
Бирюза	1040542
Зелёный	1040543

Вес 1 погонного метра, кг ..... 0,446

Длина поставки, м ..... 6,0

Норма заказа, м ..... 60,0

**ПРОФИЛЬ КОНЦЕВОЙ УНИВЕРСАЛЬНЫЙ**
**ESU8x35**

Алюминиевый, экструдированный,  
для профилей **AR/37, AR/41eco, AR/45**  
с канавкой под вставку **IS7**

Цвет	Код
Неокрашенный	1040410
Белый	1040411
Коричневый	1040412
Серый	1040413
Бежевый	1040414
Серебристый металл	1040418

Вес 1 погонного метра, кг ..... 0,252  
 Длина поставки, м ..... 6,0  
 Норма заказа, м ..... 60,0



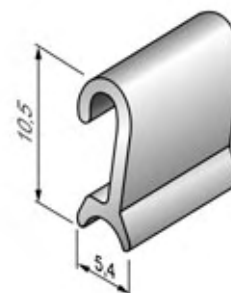
05

**ПРОФИЛЬ ЗАМКОВЫЙ**
**KPU**

Алюминиевый, экструдированный, для  
концевых профилей **ES8×45, ES14×50**  
и профилей **AR/40, ARH/40, AR/55, ARH/55,**  
**AR/55eco, AER42** и **AER/44S, AER55/S**

Артикул	Код
<b>KPU</b>	1040500

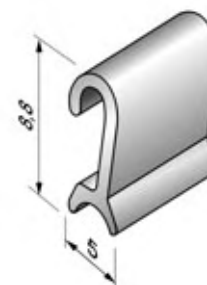
Вес 1 погонного метра, кг ..... 0,056  
 Длина поставки, м ..... 3,0  
 Норма заказа, м ..... 60,0


**ПРОФИЛЬ ЗАМКОВЫЙ**
**KPU/37**

Алюминиевый, экструдированный,  
для концевого профиля **ES8×45** и профилей  
**AR/37, AR/41eco, AR/45**

Артикул	Код
<b>KPU/37</b>	1040510

Вес 1 погонного метра, кг ..... 0,042  
 Длина поставки, м ..... 3,0  
 Норма заказа, м ..... 60,0

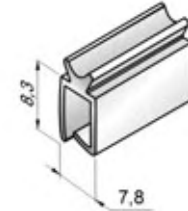


## ПРОФИЛЬ ЗАМКОВЫЙ

### KPU/R

Алюминиевый, экструдированный  
для концевой профиля **ES8×45** и профилей  
**AR/37, AR40, ARH40, AR/45, AER42,**  
**AER44/S, AR/41eco, AR/55eco**

Артикул	Код
KPU/R	1040520



05

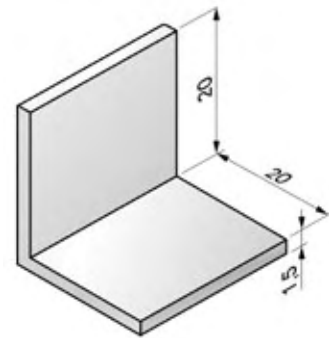
Вес 1 погонного метра, кг ..... 0,091  
Длина поставки, м ..... 3,0  
Норма заказа, м ..... 60,0

## УГОЛОК КОНЦЕВОЙ

### AES20

Алюминиевый, экструдированный

Цвет	Код
Неокрашенный	1040600
Белый	1040601
Коричневый	1040602
Серый	1040603
Бежевый	1040604



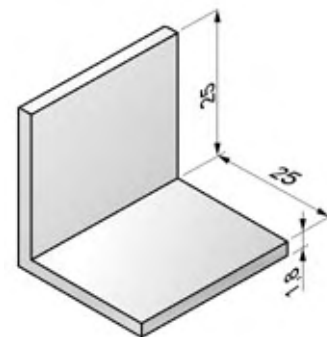
Вес 1 погонного метра, кг ..... 0,168  
Длина поставки, м ..... 6,0  
Норма заказа, м ..... 30,0

## УГОЛОК КОНЦЕВОЙ

### AES25

Алюминиевый, экструдированный

Цвет	Код
Неокрашенный	1040700
Белый	1040701
Коричневый	1040702
Серый	1040703
Бежевый	1040704



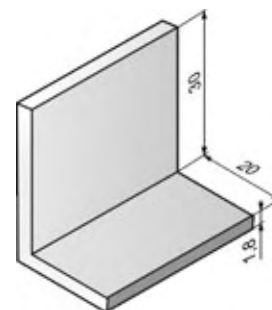
Вес 1 погонного метра, кг ..... 0,276  
Длина поставки, м ..... 6,0  
Норма заказа, м ..... 30,0

**УГОЛОК КОНЦЕВОЙ**

**AES30×20**

Алюминиевый, экструдированный

Цвет	Код
Неокрашенный	1040810
Белый	1040811
Коричневый	1040812
Серый	1040813
Бежевый	1040814



Вес 1 погонного метра, кг ..... 0,274  
 Длина поставки, м ..... 6,0  
 Норма заказа, м ..... 30,0



РОЛЛЕТНЫЕ  
СИСТЕМЫ  
АЛЮТЕХ

05



---

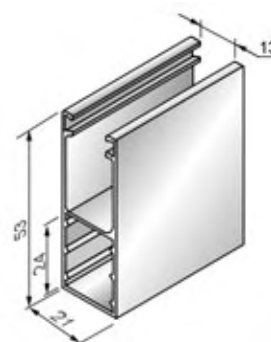
## ШИНЫ НАПРАВЛЯЮЩИЕ



**ШИНА НАПРАВЛЯЮЩАЯ**
**GR53×21**

Алюминиевая, экструдированная, для профилей **AR/37, AR/40, ARH/40, AR/45, AR/41eco, AER42, AER44/S** и крышек боковых **SF137, SF150, SF165, SF180, SF205 и SF250/S**.  
Применяется совместно с вставками **IS3 и IS10**

Цвет	Код
Неокрашенный	1050100
Белый	1050101
Коричневый	1050102
Серый	1050103
Бежевый	1050104
Серебристый металлик	1050108

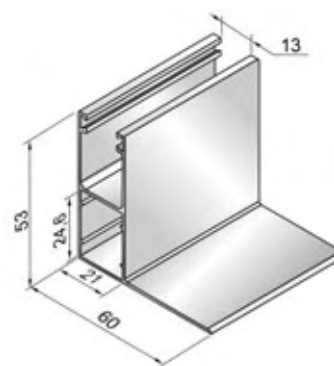


Вес 1 погонного метра, кг ..... 0,417  
Длина поставки, м ..... 6,0  
Норма заказа, м ..... 36,0

**06**
**ШИНА НАПРАВЛЯЮЩАЯ**
**GR53×60**

Алюминиевая, экструдированная, для профилей **AR/37, AR/40, ARH/40, AR/45, AR/41eco, AER42, AER44/S** и крышек боковых **SF137, SF150, SF165, SF180, SF205 и SF250/S**.  
Применяется совместно с вставками **IS3 и IS10**

Цвет	Код
Неокрашенный	1050120
Белый	1050121
Коричневый	1050122
Серый	1050123
Бежевый	1050124
Серебристый металлик	1050128

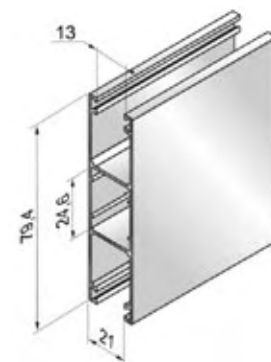


Вес 1 погонного метра, кг ..... 0,605  
Длина поставки, м ..... 6,0  
Норма заказа, м ..... 24,0

**ШИНА НАПРАВЛЯЮЩАЯ**
**GR79×21**

Алюминиевая, экструдированная, для профилей **AR/37, AR/40, ARH/40, AR/45, AR/41eco, AER44/S** и крышек **SF165/D, SF180/D, SF205/D, SF165/I, SF180/I, SF205/I**.  
Применяется совместно с вставками **IS3 и IS10**

Цвет	Код
Неокрашенный	1050140
Белый	1050141
Коричневый	1050142
Серый	1050143
Бежевый	1050144
Серебристый металлик	1050148



Вес 1 погонного метра, кг ..... 0,7  
Длина поставки, м ..... 6,0  
Норма заказа, м ..... 42,0

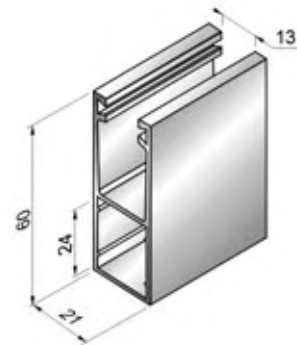
### ШИНА НАПРАВЛЯЮЩАЯ

#### GR60×21/S

Алюминиевая, экструдированная, усиленная, для профиля **AER44/S** и крышек боковых **SF137, SF150, SF165, SF180, SF205** и **SF250/S**. Возможно применение с профилями **AR/37, AR/40, ARH/40, AR/41eco, AR/45, AER42**. Применяется совместно с вставками **IS3** и **IS10**

Цвет	Код
Неокрашенный	1050210
Белый	1050211
Коричневый	1050212
Серый	1050213
Бежевый	1050214
Серебристый металл	1050218

Вес 1 погонного метра, кг ..... 0,707  
 Длина поставки, м ..... 6,0  
 Норма заказа, м ..... 36,0



06

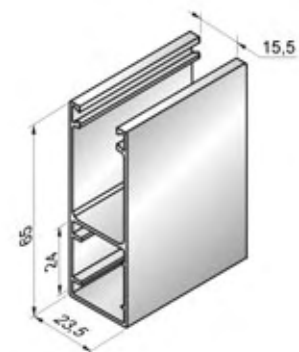
### ШИНА НАПРАВЛЯЮЩАЯ

#### GR65×23

Алюминиевая, экструдированная. Применяется для профиля **AR/55eco** совместно со вставками **IS3, IS10** и для профилей **AR/37, AR40, ARH40, AR/45, AER42, AER44/S, AR/41eco** совместно со вставкой **IS8**. Применяется с крышками боковыми **SF137, SF150, SF165, SF180, SF205** и **SF250/S**

Цвет	Код
Неокрашенный	1050220
Белый	1050221
Коричневый	1050222
Серый	1050223
Бежевый	1050224
Серебристый металл	1050228

Вес 1 погонного метра, кг ..... 0,603  
 Длина поставки, м ..... 6,0  
 Норма заказа, м ..... 36,0



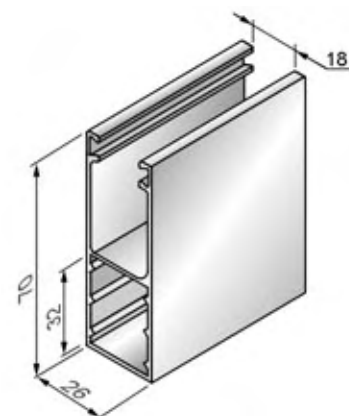
### ШИНА НАПРАВЛЯЮЩАЯ

#### GR70×26

Алюминиевая, экструдированная, для профилей **AR/55, ARH/55, AER55/S, AEG30/S, AEG56, AER56** и крышек боковых **SF250** и **SF300**. Применяется совместно с вставками **IS3, IS10**

Цвет	Код
Неокрашенный	1050300
Белый	1050301
Коричневый	1050302
Серый	1050303
Бежевый	1050304
Серебристый металл	1050308

Вес 1 погонного метра, кг ..... 0,659  
 Длина поставки, м ..... 6,0  
 Норма заказа, м ..... 36,0

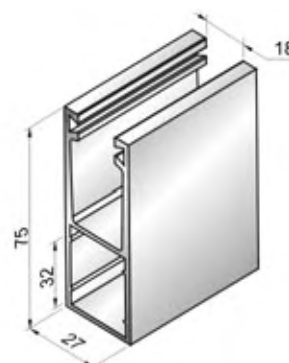


**ШИНА НАПРАВЛЯЮЩАЯ**

**GR75×27/S** Алюминиевая, экструдированная, усиленная для профиля **AER55/S** и крышек боковых **SF250, SF300, SF360/S**. Применяется совместно с вставками **IS3, IS10**. Возможно применение с профилями **AR/55, ARH/55, AEG30/S, AEG56, AER56**

Цвет	Код
Неокрашенный	1050410
Белый	1050411
Коричневый	1050412
Серый	1050413
Бежевый	1050414
Серебристый металл	1050418

Вес 1 погонного метра, кг ..... 1,222  
 Длина поставки, м ..... 6,0  
 Норма заказа, м ..... 36,0



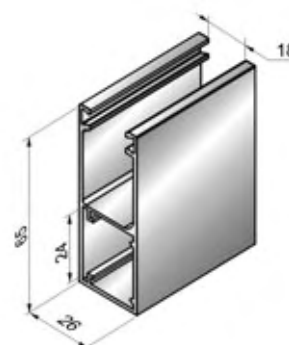
06

**ШИНА НАПРАВЛЯЮЩАЯ**

**GRM65×26** Алюминиевая, экструдированная, для профилей **AR/55, ARH/55, AER55/S, AEG56, AER56, AEG30/S** и крышек боковых **SF137, SF150, SF165, SF180, SF205 и SF250/S**. Применяется совместно с вставками **IS3, IS10**

Цвет	Код
Неокрашенный	1050500
Белый	1050501
Коричневый	1050502
Серый	1050503
Бежевый	1050504
Серебристый металл	1050508

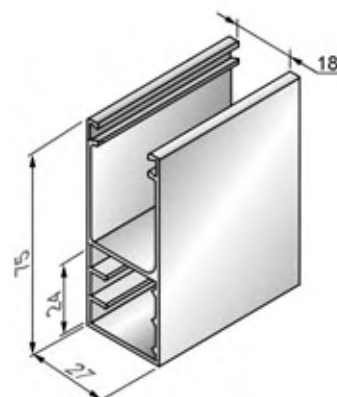
Вес 1 погонного метра, кг ..... 0,768  
 Длина поставки, м ..... 6,0  
 Норма заказа, м ..... 36,0


**ШИНА НАПРАВЛЯЮЩАЯ**

**GRM75×27** Алюминиевая, экструдированная, для профилей **AR/55, ARH/55, AER55/S, AEG56, AER56, AEG30/S** и крышек боковых **SF137, SF150, SF165, SF180, SF205 и SF250/S**. Применяется совместно с вставками **IS3, IS10**

Цвет	Код
Неокрашенный	1050600
Белый	1050601
Коричневый	1050602
Серый	1050603
Бежевый	1050604
Серебристый металл	1050608

Вес 1 погонного метра, кг ..... 1,218  
 Длина поставки, м ..... 6,0  
 Норма заказа, м ..... 36,0





---

## КОРОБА ЗАЩИТНЫЕ

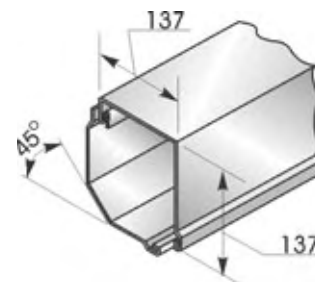




**КОРОБ ЗАЩИТНЫЙ**
**SB45/137**

Алюминиевый, из 2-х частей, с защитной пленкой

Цвет	Код
Белый	1060021
Коричневый	1060022
Серый	1060023
Бежевый	1060024
Серебристый металл	1060028



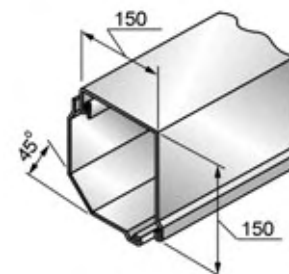
Вес 1 погонного метра, кг ..... 1,1  
 Длина поставки, м ..... 6,0  
 Норма заказа, м ..... 30,0

07

**КОРОБ ЗАЩИТНЫЙ**
**SB45/150**

Алюминиевый, из 2-х частей, с защитной пленкой

Цвет	Код
Белый	1060031
Коричневый	1060032
Серый	1060033
Бежевый	1060034
Серебристый металл	1060038

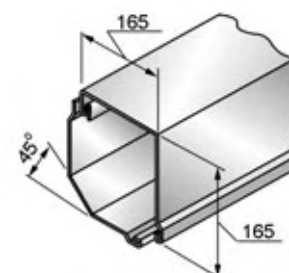


Вес 1 погонного метра, кг ..... 1,374  
 Длина поставки, м ..... 6,0  
 Норма заказа, м ..... 30,0

**КОРОБ ЗАЩИТНЫЙ**
**SB45/165**

Алюминиевый, из 2-х частей, с защитной пленкой

Цвет	Код
Белый	1060101
Коричневый	1060102
Серый	1060103
Бежевый	1060104
Серебристый металл	1060108



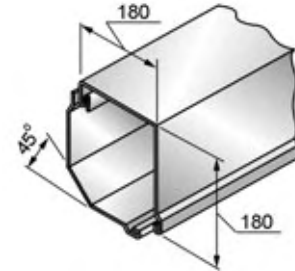
Вес 1 погонного метра, кг ..... 1,502  
 Длина поставки, м ..... 6,0  
 Норма заказа, м ..... 30,0

## КОРОБ ЗАЩИТНЫЙ

### SB45/180

Алюминиевый, из 2-х частей, с защитной пленкой

Цвет	Код
Белый	1060201
Коричневый	1060202
Серый	1060203
Бежевый	1060204
Серебристый металл	1060208



Вес 1 погонного метра, кг ..... 1,643  
 Длина поставки, м ..... 6,0  
 Норма заказа, м ..... 30,0

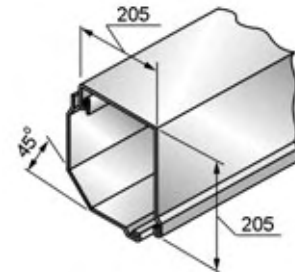
07

## КОРОБ ЗАЩИТНЫЙ

### SB45/205

Алюминиевый, из 2-х частей, с защитной пленкой

Цвет	Код
Белый	1060301
Коричневый	1060302
Серый	1060303
Бежевый	1060304
Серебристый металл	1060308



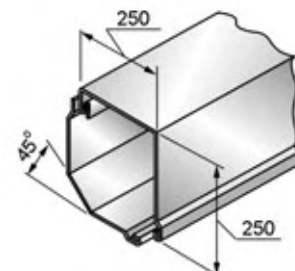
Вес 1 погонного метра, кг ..... 2,222  
 Длина поставки, м ..... 6,0  
 Норма заказа, м ..... 18,0

## КОРОБ ЗАЩИТНЫЙ

### SB45/250

Алюминиевый, из 2-х частей, с защитной пленкой

Цвет	Код
Белый	1060401
Коричневый	1060402
Серый	1060403
Бежевый	1060404
Серебристый металл	1060408

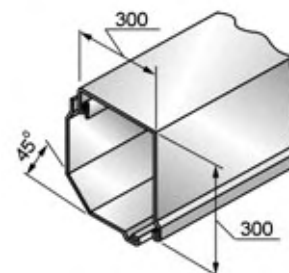


Вес 1 погонного метра, кг ..... 2,637  
 Длина поставки, м ..... 6,0  
 Норма заказа, м ..... 18,0

**КОРОБ ЗАЩИТНЫЙ**
**SB45/300**

Алюминиевый, из 2-х частей, с защитной пленкой

Цвет	Код
Белый	1060501
Коричневый	1060502
Серый	1060503
Бежевый	1060504
Серебристый металл	1060508

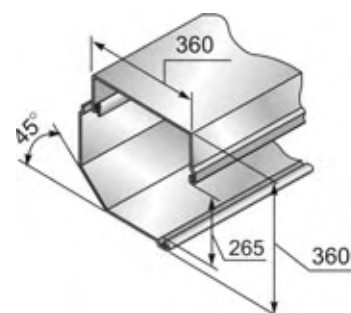


Вес 1 погонного метра, кг ..... 2,86  
 Длина поставки, м ..... 6,0  
 Норма заказа, м ..... 18,0

**07**
**КОРОБ ЗАЩИТНЫЙ**
**SB45/360**

Алюминиевый, из 2-х частей, с защитной пленкой

Цвет	Код
Белый	1060601
Коричневый	1060602
Серый	1060603
Бежевый	1060604
Серебристый металл	1060608

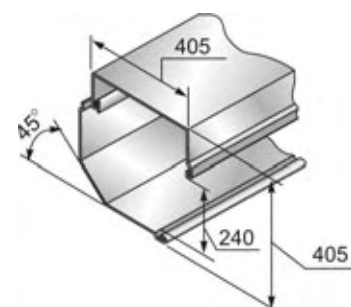


Вес 1 погонного метра, кг ..... 3,203  
 Длина поставки, м ..... 6,0  
 Норма заказа, м ..... 12,0

**КОРОБ ЗАЩИТНЫЙ**
**SB45/405**

Алюминиевый, из 2-х частей, с защитной пленкой

Цвет	Код
Белый	1060701
Коричневый	1060702
Серый	1060703
Бежевый	1060704



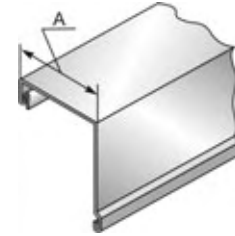
Вес 1 погонного метра, кг ..... 3,364  
 Длина поставки, м ..... 6,0  
 Норма заказа, м ..... 12,0

**КРЫШКА КОРОБА ВЕРХНЯЯ**

Профили и комплектующие  
для встроенного короба

**SB-I/UC/165**  
**SB-I/UC/180**

Цвет	SB-I/UC/165	SB-I/UC/180
	А, мм	
	165	180
Код		
Белый	1061501	1061601
Коричневый	1061502	1061602
Серый	1061503	1061603
Бежевый	1061504	1061604
Серебристый металллик	1061508	1061608



Длина поставки, м ..... 6,0  
 Норма заказа, м ..... 24,0

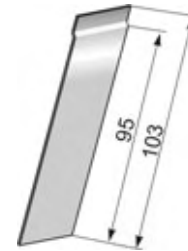
07

**КРЫШКА КОРОБА НАРУЖНАЯ**

Профили и комплектующие  
для встроенного короба

**SB-I/OC**

Цвет	Код
Белый	1061701



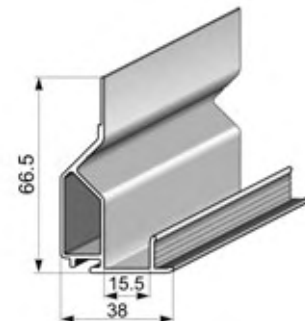
Длина поставки, м ..... 4,0  
 Норма заказа, м ..... 24,0

**ШИНА ФАСАДНАЯ**

Профили и комплектующие  
для встроенного короба

**SB-I/FR/165**

Цвет	Код
Неокрашенный	1061100
Белый	1061101
Коричневый	1061102
Серый	1061103
Бежевый	1061104
Серебристый металллик	1061108

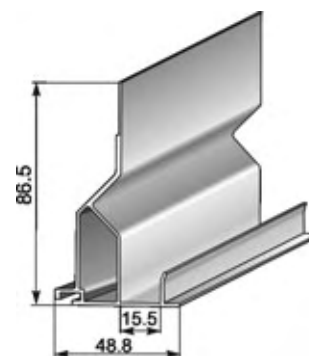


Длина поставки, м ..... 6,0  
 Норма заказа, м ..... 24,0

Профили и комплектующие  
для встроенного короба

**ШИНА ФАСАДНАЯ**
**SB-I/FR/180**

Цвет	Код
Неокрашенный	1061200
Белый	1061201
Коричневый	1061202
Серый	1061203
Бежевый	1061204
Серебристый металлик	1061208


 Длина поставки, м .....6,0  
 Норма заказа, м ..... 24,0

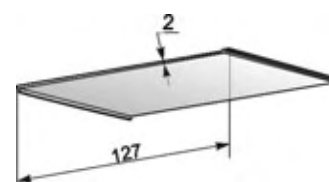
 Профили и комплектующие  
для встроенного короба

**КРЫШКА КОРОБА РЕВИЗИОННАЯ**

07

**SB-I/F**

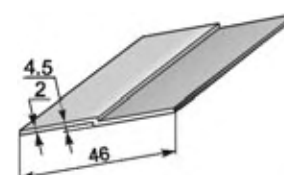
Цвет	Код
Неокрашенный	1061300
Белый	1061301
Коричневый	1061302
Серый	1061303
Бежевый	1061304
Серебристый металлик	1061308


 Длина поставки, м .....4,0  
 Норма заказа, м ..... 24,0

 Профили и комплектующие  
для встроенного короба

**ПЛАНКА ДИСТАНЦИОННАЯ**
**SB-I/DS**

Цвет	Код
Неокрашенный	1061400
Белый	1061401


 Длина поставки, м .....4,0  
 Норма заказа, м ..... 48,0

**ПЛИТА ФИБРОЛИТОВАЯ**

Профили и комплектующие  
для встроеного короба

**SB-I/PF**

Артикул	Код
<b>SB-I/PF</b>	1061801



Длина поставки, м ..... 0,6×2,6

---

## КРЫШКИ БОКОВЫЕ

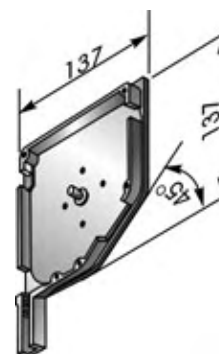




**КРЫШКА БОКОВАЯ**
**SF137**

Алюминиевая. Применяется совместно с направляющими шинами **GR53×21**, **GR53×60**, **GR60×21/S**, **GR65×23**, **GRM65×26**, **GRM75×27**

Цвет	Код
Неокрашенный	1070040
Белый	1070041
Коричневый	1070042
Серый	1070043
Бежевый	1070044
Серебристый металл	1070048

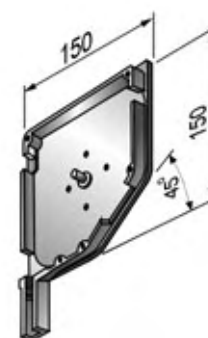


Вес 1 пары, кг ..... 0,410  
Норма заказа, пара ..... 13,0

**КРЫШКА БОКОВАЯ**
**SF150**

Алюминиевая. Применяется совместно с направляющими шинами **GR53×21**, **GR53×60**, **GR60×21/S**, **GR65×23**, **GRM65×26**, **GRM75×27**

Цвет	Код
Неокрашенный	1070050
Белый	1070051
Коричневый	1070052
Серый	1070053
Бежевый	1070054
Серебристый металл	1070058

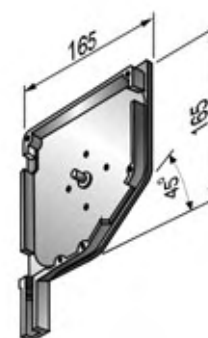


Вес 1 пары, кг ..... 0,510  
Норма заказа, пара ..... 10,0

**08**
**КРЫШКА БОКОВАЯ**
**SF165**

Алюминиевая. Применяется совместно с направляющими шинами **GR53×21**, **GR53×60**, **GR60×21/S**, **GR65×23**, **GRM65×26**, **GRM75×27**

Цвет	Код
Неокрашенный	1070110
Белый	1070111
Коричневый	1070112
Серый	1070113
Бежевый	1070114
Серебристый металл	1070118



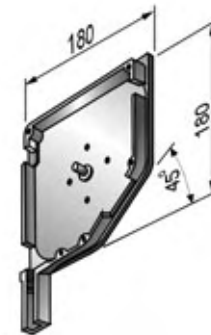
Вес 1 пары, кг ..... 0,648  
Норма заказа, пара ..... 10,0

## КРЫШКА БОКОВАЯ

### SF180

Алюминиевая. Применяется совместно с направляющими шинами **GR53×21**, **GR53×60**, **GR60×21/S**, **GR65×23**, **GRM65×26**, **GRM75×27**

Цвет	Код
Неокрашенный	1070210
Белый	1070211
Коричневый	1070212
Серый	1070213
Бежевый	1070214
Серебристый металл	1070218



Вес 1 пары, кг ..... 0,742  
Норма заказа, пара ..... 10,0

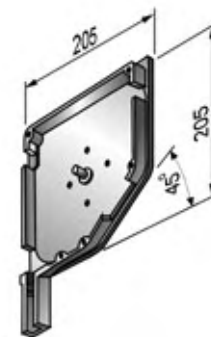
## КРЫШКА БОКОВАЯ

08

### SF205

Алюминиевая. Применяется совместно с направляющими шинами **GR53×21**, **GR53×60**, **GR60×21/S**, **GR65×23**, **GRM65×26**, **GRM75×27**

Цвет	Код
Неокрашенный	1070310
Белый	1070311
Коричневый	1070312
Серый	1070313
Бежевый	1070314
Серебристый металл	1070318



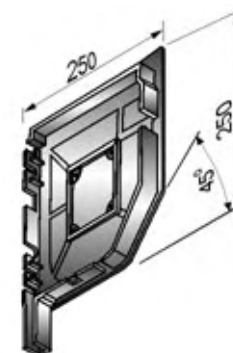
Вес 1 пары, кг ..... 0,832  
Норма заказа, пара ..... 10,0

## КРЫШКА БОКОВАЯ

### SF250

Алюминиевая. Применяется совместно с направляющими шинами **GR70×26**, **GR75×27/S**, **GR90×35**

Цвет	Код
Неокрашенный	1070430
Белый	1070431
Коричневый	1070432
Серый	1070433
Бежевый	1070434
Серебристый металл	1070438

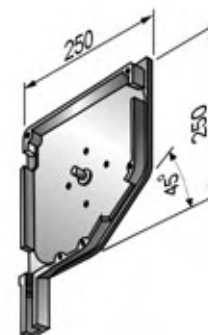


Вес 1 пары, кг ..... 1,872  
Норма заказа, пара ..... 5,0

**КРЫШКА БОКОВАЯ**
**SF250/S**

Алюминиевая. Применяется совместно с направляющими шинами **GR53×21**, **GR53×60**, **GR60×21/S**, **GR65×23**, **GRM65×26**, **GRM75×27**

Цвет	Код
Неокрашенный	1070460
Белый	1070461
Коричневый	1070462
Серый	1070463
Бежевый	1070464
Серебристый металл	1070468

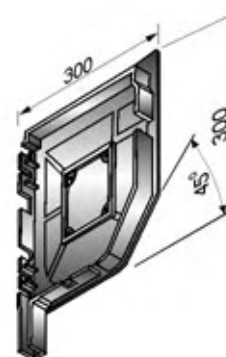


Вес 1 пары, кг ..... 1,489  
 Норма заказа, пара ..... 7,0

**КРЫШКА БОКОВАЯ**
**SF300**

Алюминиевая. Применяется совместно с направляющими шинами **GR70×26**, **GR75×27/S**, **GR90×35**

Цвет	Код
Неокрашенный	1070510
Белый	1070511
Коричневый	1070512
Серый	1070513
Бежевый	1070514
Серебристый металл	1070518

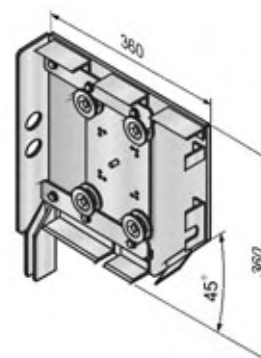


Вес 1 пары, кг ..... 2,416  
 Норма заказа, пара ..... 5,0

**КРЫШКА БОКОВАЯ**
**SF360/S**

Стальная, в сборе с кареткой. Для роллетных систем с большой массой роллетного полотна. Применяется совместно с направляющими шинами **GR75×27/S**, **GR90×35**

Цвет	Код
Белый	1070701
Коричневый	1070702
Серый	1070703
Бежевый	1070704
Серебристый металл	1070708



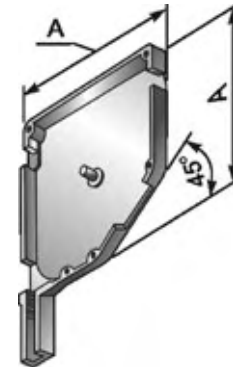
Норма заказа, пара ..... 1,0

### КРЫШКА СДВОЕННАЯ ПРОМЕЖУТОЧНАЯ

**SF165/D**  
**SF180/D**  
**SF205/D**

Алюминиевая. Применяется совместно с суппортом **SBB 12/30** и направляющей шиной **GR79×21**

Артикул	А, мм	Код
<b>SF165/D</b>	165	1070120
<b>SF180/D</b>	180	1070220
<b>SF205/D</b>	205	1070320



Норма заказа, пара ..... 10,0

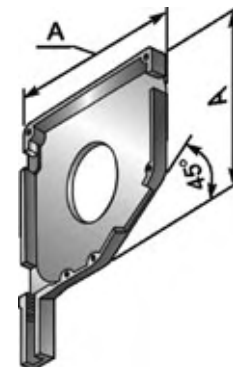
08

### КРЫШКА СКВОЗНАЯ ПРОМЕЖУТОЧНАЯ

**SF165/I**  
**SF180/I**  
**SF205/I**

Алюминиевая. Применяется совместно с направляющей шиной **GR79×21**

Артикул	А, мм	φ, мм	Код
<b>SF165/I</b>	165	75	1070130
<b>SF180/I</b>	180	75	1070230
<b>SF205/I</b>	205	90	1070330



Норма заказа, пара ..... 10,0

---

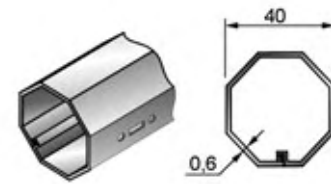
## **ВАЛЫ ОКТОГОНАЛЬНЫЕ**



**ВАЛ ОКТОГОНАЛЬНЫЙ**

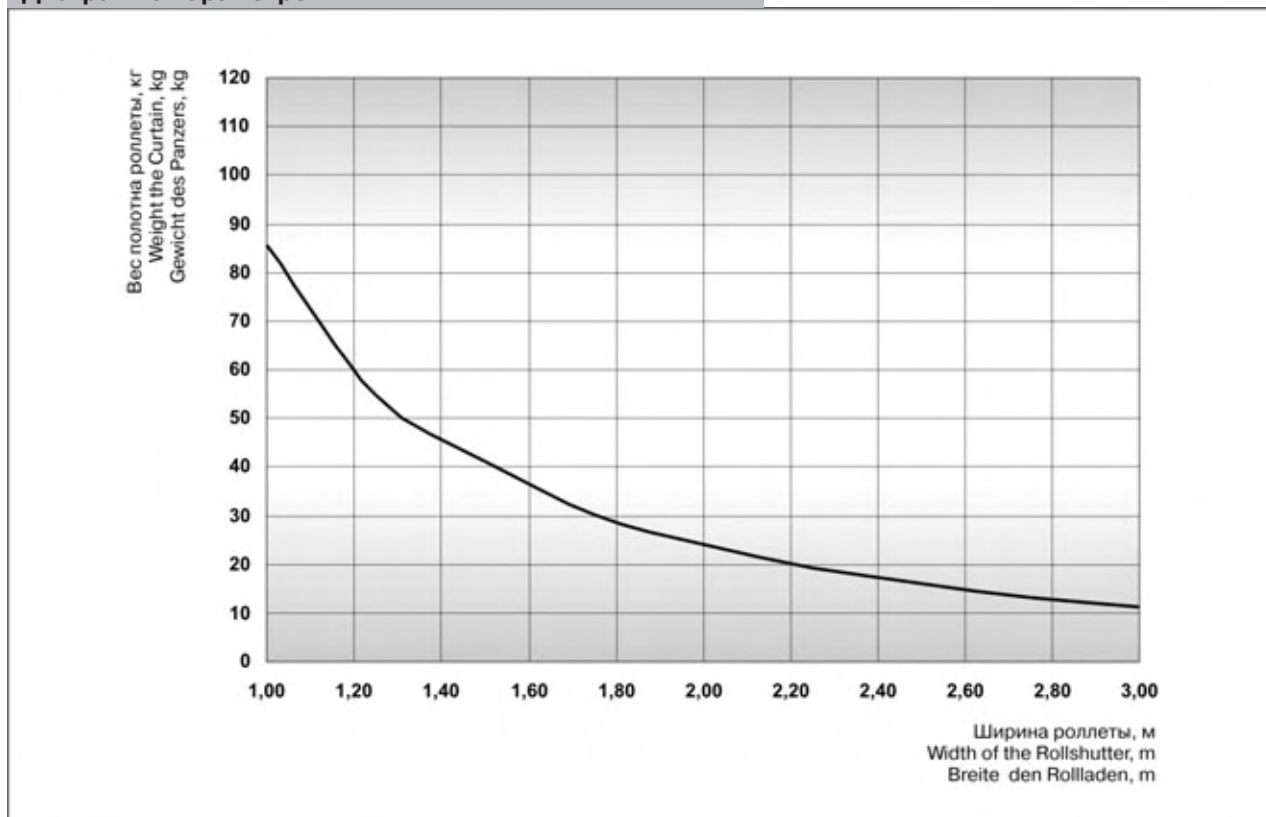
**RT40×0,6** Гальванизированный

Артикул	Код
<b>RT40×0,6</b>	1080100



Вес 1 погонного метра, кг ..... 0,672  
 Длина поставки, м ..... 6,0  
 Норма упаковки, м ..... 72,0

**Диаграмма параметров**

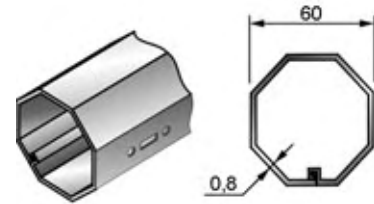


## ВАЛ ОКТОГОНАЛЬНЫЙ

**RT60×0,8**

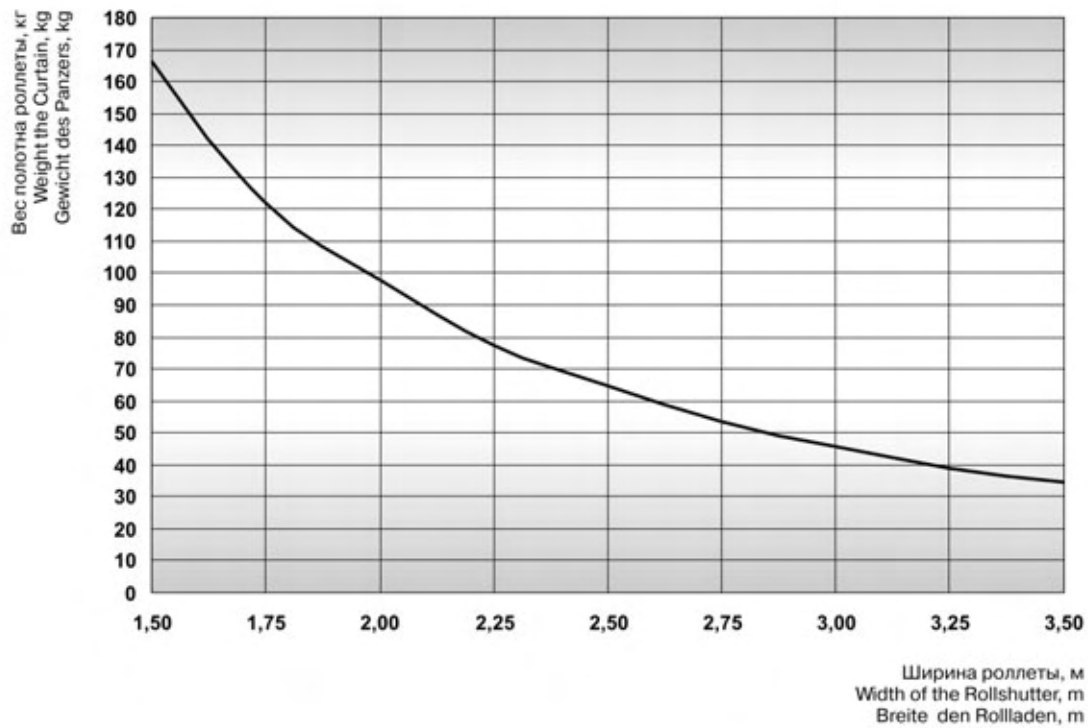
Гальванизированный

Артикул	Код
<b>RT60×0,8</b>	1080300



Вес 1 погонного метра, кг ..... 1,320  
 Длина поставки, м ..... 6,0  
 Норма упаковки, м ..... 36,0

### Диаграмма параметров

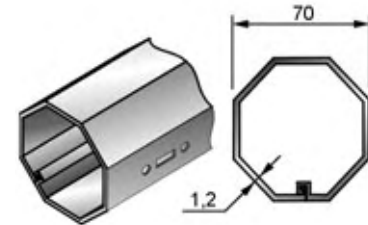




**ВАЛ ОКТОГОНАЛЬНЫЙ**

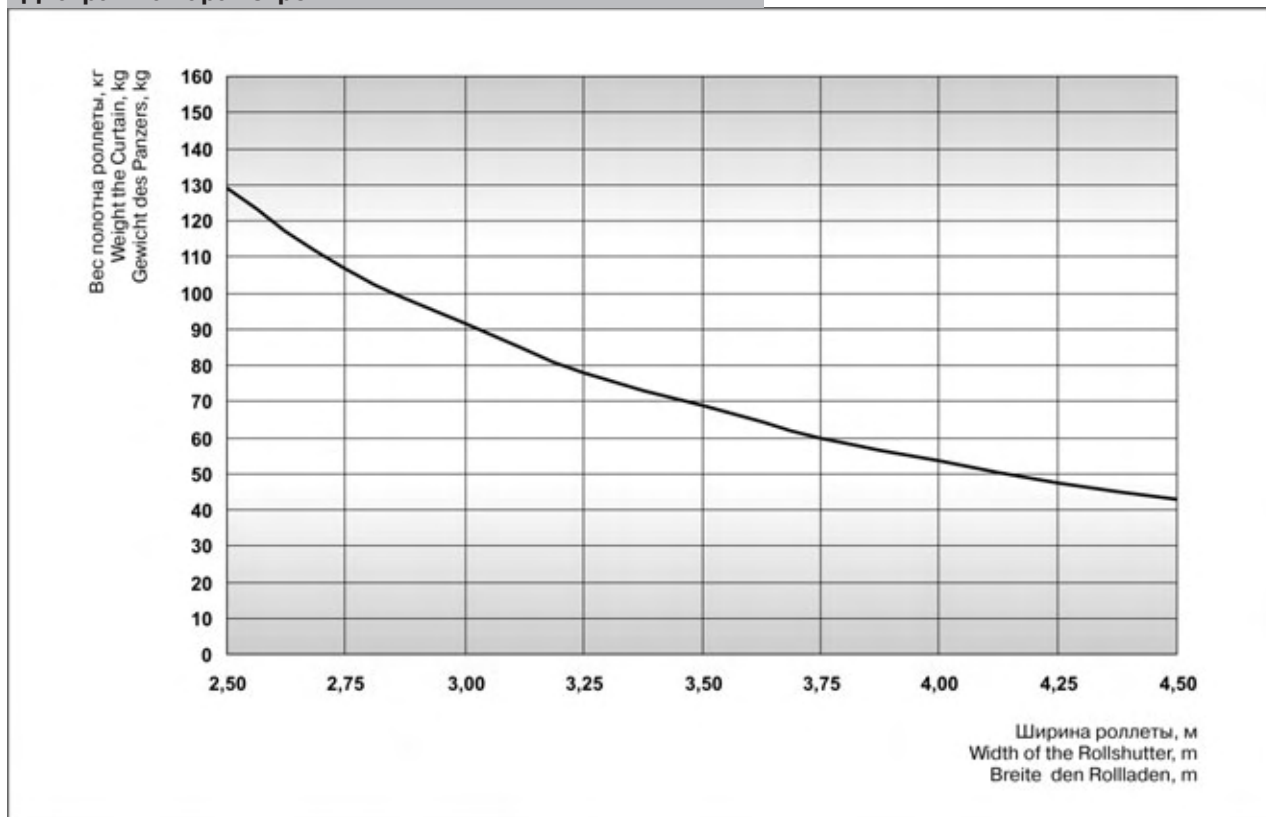
**RT70×1,2** Гальванизированный

Артикул	Код
<b>RT70×1,2</b>	1080400



Вес 1 погонного метра, кг ..... 2,470  
 Длина поставки, м ..... 6,0  
 Норма упаковки, м ..... 6,0

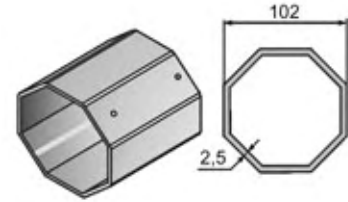
**Диаграмма параметров**



## ВАЛ ОКТОГОНАЛЬНЫЙ

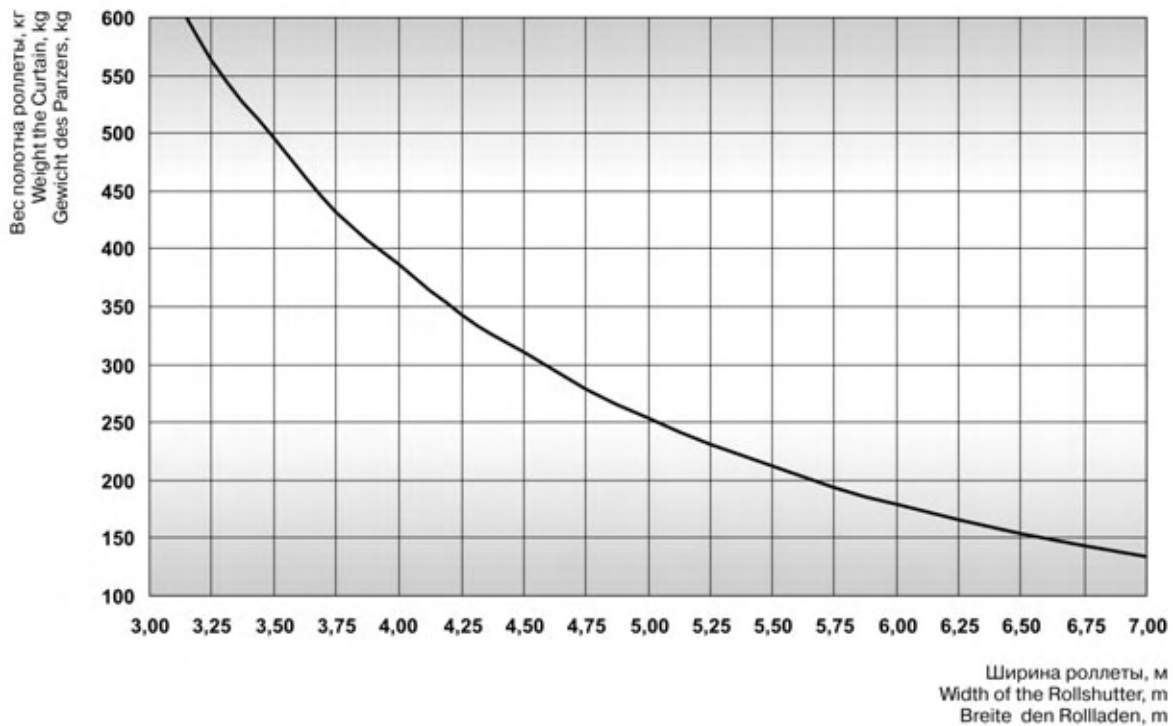
### RT102×2,5 Гальванизированный

Артикул	Код
RT102×2,5	1080500
	1080502
	1080503



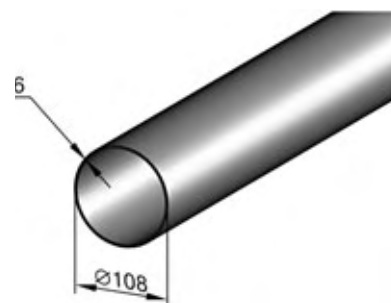
Вес 1 погонного метра, кг ..... 6,440  
 Норма упаковки (код 1080503), м ..... 5,0  
 Норма упаковки (код 1080500), м ..... 6,0  
 Норма упаковки (код 1080502), м ..... 7,0

#### Диаграмма параметров



**RT108×3,6** Гальванизированный

Артикул	Код
<b>RT108×3,6</b>	1080505



Длина поставки, м .....8,0



---

## **РУЧНЫЕ ЛЕНТОЧНЫЙ, ШНУРОВОЙ И КОРДОВЫЙ ПРИВОДЫ**



ЛЕНТА

**T14×1,2**

Для лентоукладчика **UC, UCS**

Цвет	Код
Серый	1090301
Коричневый	1090302



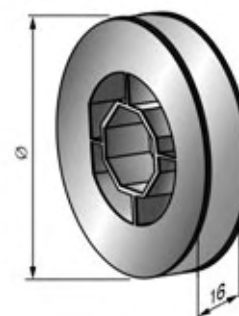
Норма заказа, м ..... 50,0

ШКИВ

**TP125**  
**TP155**  
**TP190**

Для ленты и шнура, применяется совместно с капсулами **KU40** и **KU60** для приводных механизмов **UC, UCS, UCR, SBG, SBG/0**

Артикул	ø, мм	Код	Норма заказа, шт.
<b>TP125</b>	125	1090399	50,0
<b>TP155</b>	155	1090401	50,0
<b>TP190</b>	190	1090403	25,0



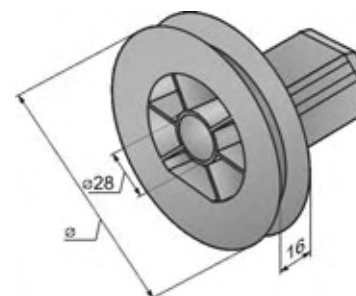
10

ШКИВ

**TPC125**

Совмещенный с капсулой для вала октогонального **RT40×0.6**. Применяется совместно с подшипником **BB12×28** для приводных механизмов **UC, UCS, UCR, SBG, SBG/0**

Артикул	ø, мм	Код	Норма заказа, шт.
<b>TPC125</b>	125	1090405	40,0

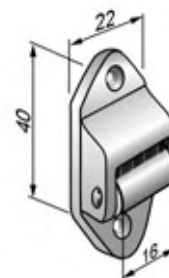


## НАПРАВЛЯЮЩАЯ ДЛЯ ЛЕНТЫ

**TG**

Пластмассовые корпус и ролик

Цвет	Код
Белый	1090501
Коричневый	1090502



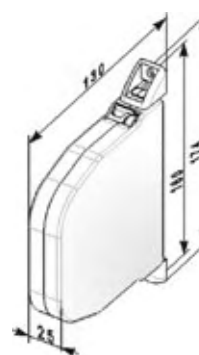
Норма заказа, шт. .... 60,0

## УКЛАДЧИК УНИВЕРСАЛЬНЫЙ ИНЕРЦИОННЫЙ

**UC**

Применяется со шнуром **BP4**, с лентой **T14×1,2**. Грузоподъемность – 15 кг

Цвет	Код
Белый	1090111
Коричневый	1090112



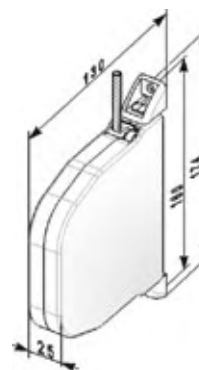
Норма заказа, шт. .... 30,0

## УКЛАДЧИК ИНЕРЦИОННЫЙ СО ШНУРОМ

**UCR**

В сборе со шнуром **BP4**.  
Грузоподъемность – 15 кг

Цвет	Код
Белый	1090121
Коричневый	1090122



Норма заказа, шт. .... 30,0



**УКЛАДЧИК ИНЕРЦИОННЫЙ С ЛЕНТОЙ**

**UCS**

В сборе с лентой **T14×1,2**.  
Грузоподъёмность – 15 кг

Цвет	Код
Белый	1090131
Коричневый	1090132



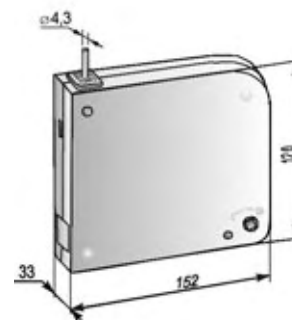
Норма заказа, шт. .... 30,0

**УКЛАДЧИК ДЛЯ ШНУРА РЕДУКТОРНЫЙ**

**SBG**

Грузоподъёмность до 20 кг, в сборе  
со шнуром Ø4,3 мм длиной 5 м.  
Передаточное число 1:3

Цвет	Код
Белый	1090701
Коричневый	1090702



Норма заказа, шт. .... 20,0

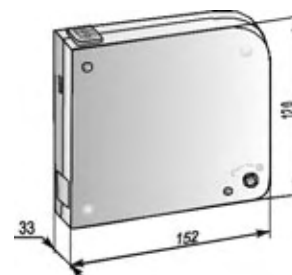
10

**УКЛАДЧИК ДЛЯ ШНУРА РЕДУКТОРНЫЙ**

**SBG/0**

Грузоподъёмность до 20 кг, без шнура.  
Передаточное число 1:3

Цвет	Код
Белый	1090711
Коричневый	1090712



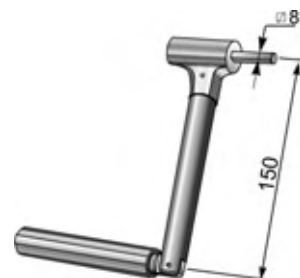
Норма заказа, шт. .... 20,0

## РУКОЯТКА

### KUR

Алюминиевая, цвет втулки – белый,  
используется совместно с **SBG, SBG/0**

Артикул	Код
<b>KUR</b>	1090800



Норма заказа, шт. .... 20,0

## УГОЛОК КРЕПЕЖНЫЙ

### ANG

Стальной, для крепления корпуса **SBG**  
и **SBG/0**

Цвет	Код
Белый	1090901
Коричневый	1090902



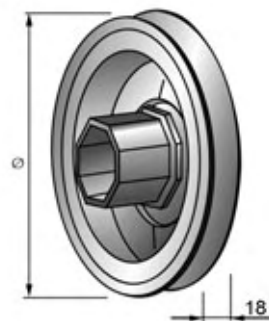
Норма заказа, шт. .... 1,0

## ШКИВ

### RP40×150 RP60×150 RP60×180

Стальной, гальванизированный,  
с подшипником **BB12×28** в алюминиевой  
втулке. Применяется совместно  
с укладчиками **UC, UCR, SBG, SBG/0,**  
**SBR/40, SBR/140, SBR/80** и **SBR/180**

Артикул	Под октовал:	Код
<b>RP40×150</b>	40 мм, Ø150 мм	1091101
<b>RP60×150</b>	60 мм, Ø150 мм	1091102
<b>RP60×180</b>	60 мм, Ø180 мм	1091103

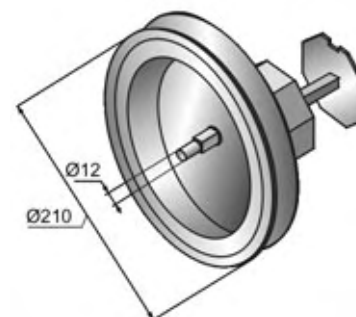


Норма заказа, шт. .... 10,0

**ШКИВ**
**RPS70×210**

Стальной, гальванизированный, со штифтом. Применяется совместно с укладчиками **SBR/40**, **SBR/140**, **SBR/80** и **SBR/180**. Под октовал 70 мм

Артикул	Код
<b>RPS70×210</b>	1091106

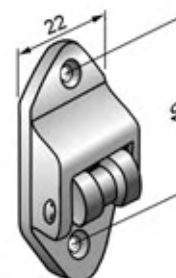


Норма заказа, шт. .... 10,0

**НАПРАВЛЯЮЩАЯ ДЛЯ ШНУРА**
**BG**

Пластмассовый корпус со стальным роликом

Цвет	Код
Белый	1091201
Коричневый	1091202



Норма заказа, шт. .... 60,0

**10**
**НАПРАВЛЯЮЩАЯ ДЛЯ ШНУРА**
**BGI**

Пластмассовый корпус с нейлоновым роликом. Для внутренней установки. Возможно использование совместно с пружиной предохранительной **SPR**

Цвет	Код
Белый	1091301
Коричневый	1091302



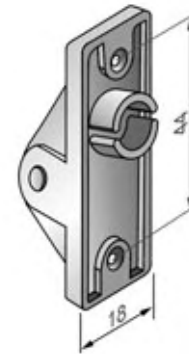
Норма заказа, шт. .... 60,0

## НАПРАВЛЯЮЩАЯ ДЛЯ КОРДА

### BGI/F

Пластмассовый корпус со стальным роликом. Для внутренней установки. Возможно использование совместно с пружиной предохранительной **SPR**

Цвет	Код
Белый	1091701
Коричневый	1091702



Норма заказа, шт. .... 60,0

## УКЛАДЧИК ДЛЯ КОРДА РЕДУКТОРНЫЙ

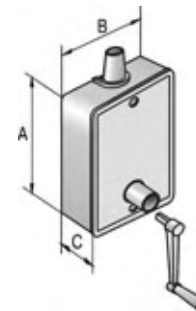
### SBR/40

В пластиковом корпусе, с ограничителем конечного положения. Грузоподъемность до 40 кг. Для наружного монтажа

### SBR/80

В пластиковом корпусе, с ограничителем конечного положения. Грузоподъемность до 80 кг. Для наружного монтажа

Артикул	A	B	C	Код
<b>SBR/40</b>	115	85,5	42	1091530
<b>SBR/80</b>	143,5	104	52	1091510



Норма заказа, шт. .... 10,0

## УКЛАДЧИК ДЛЯ КОРДА РЕДУКТОРНЫЙ

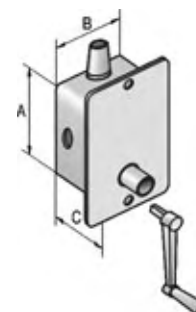
### SBR/140

В пластиковом корпусе, с ограничителем конечного положения. Грузоподъемность до 40 кг. Для встроенного монтажа

### SBR/180

В пластиковом корпусе, с ограничителем конечного положения. Грузоподъемность до 80 кг. Для встроенного монтажа

Артикул	A	B	C	Код
<b>SBR/140</b>	111	73	38	1091540
<b>SBR/180</b>	138,5	98	46,5	1091520

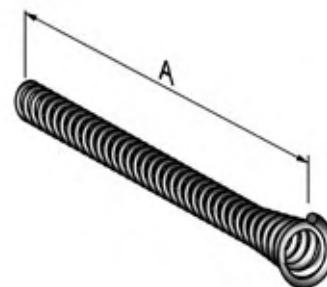


Норма заказа, шт. .... 10,0

**ПРУЖИНА ПРЕДОХРАНИТЕЛЬНАЯ**

**SPR105  
SPR250  
SPR500**

Стальная, для направляющих **BGI** и **BGI/F**, для предотвращения перетирания шнура при монтаже привода через стену



Артикул	Длина А, мм	Код
<b>SPR105</b>	105	1091401
<b>SPR250</b>	250	1091402
<b>SPR500</b>	500	1091403

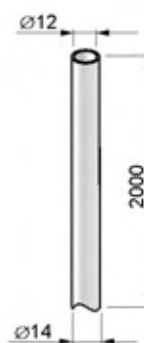
Норма заказа, шт. .... 50,0

**ТРУБКА ЗАЩИТНАЯ ПВХ**

**PT**

Для применения совместно с укладчиком для корда **SBR/80**, **SBR/180**, **SBR/40** и **SBR/140**

Артикул	Код
<b>PT</b>	1091600



Норма заказа, шт. .... 1,0

10

**НАПРАВЛЯЮЩАЯ ДЛЯ КОРДА**

**RG/F**

Пластмассовый корпус со стальным роликом. Применяется совместно с **SBR/80**, **SBR/180** и **SBR/40**, **SBR/140**

Артикул	Код
<b>RG/F</b>	1091710



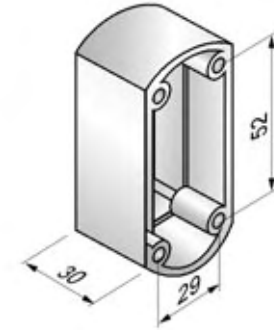
Норма заказа, шт. .... 15,0

## КОРПУС

### SPG

Пластмассовый. Применяется совместно с **RG/F**

Артикул	Код
<b>SPG</b>	1091720



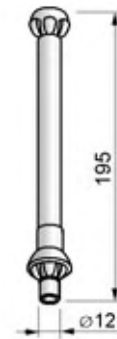
Норма заказа, шт. .... 15,0

## НАПРАВЛЯЮЩАЯ ДЛЯ КОРДА КОНЕЧНАЯ

### FG

Стальная трубка, пластмассовые шарнирные элементы. Применяется совместно с **SBR/80, SBR/180 и SBR/40, SBR/140** при бескоробовом типе монтажа

Артикул	Код
<b>FG</b>	1091730



Норма заказа, шт. .... 15,0

## КОРД

### RP3

Ø3 мм, стальной, для применения совместно с укладчиком для корда **SBR/80, SBR/180, SBR/40 и SBR/140**

Артикул	Код
<b>RP3</b>	1091800



Норма заказа, м ..... 200,0

## BP4

Ø4,3 мм, для применения совместно  
с укладчиками для шнура **UC, UCR**

Цвет	Код
Белый	1090621
Коричневый	1090622
Черно-белый	1090625



Норма заказа, м ..... 100,0





---

## **РУЧНОЙ ВОРОТКОВЫЙ ПРИВОД**

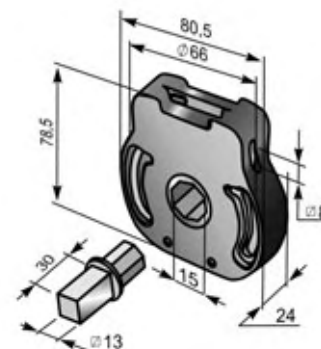


**РЕДУКТОР**

**W35M**

Грузоподъемность до 35 кг, в металлическом корпусе, с ограничителем конечного положения. Передаточное число 1:11

Артикул	Код
<b>W35M</b>	1100232



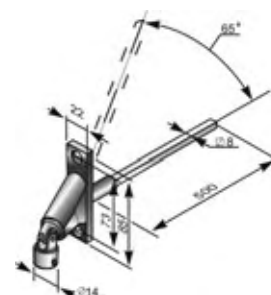
Норма заказа, шт. .... 20,0

**КАРДАН 90°**

**CJ8**

Под вороток **H150** с четырехгранным штифтом 8 мм

Артикул	Код
<b>CJ8</b>	1100300



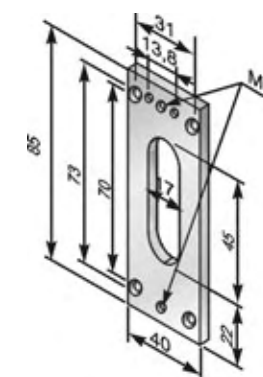
Норма заказа, шт. .... 10,0

**ПЛАСТИНА**

**PL85**

Пластина под кардан **CJ8** и **CJ8-1000**

Артикул	Код
<b>PL85</b>	1100311



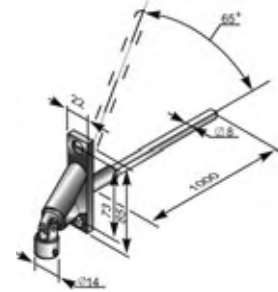
Норма заказа, шт. .... 10,0

**КАРДАН 90°**

**CJ8-1000**

Под вороток **H150** с четырехгранным штифтом 8 мм

Артикул	Код
<b>CJ8-1000</b>	1100305



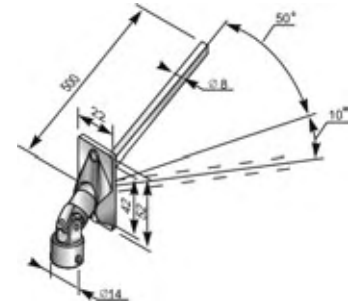
Норма заказа, шт. .... 10,0

**КАРДАН 50°**

**CJ8/S**

Под вороток **H150** с четырехгранным штифтом 8 мм

Артикул	Код
<b>CJ8/S</b>	1100302



Норма заказа, шт. .... 10,0

**ШТИФТ ПРИВОДНОЙ**

**BC**

Стальной, применяется совместно с карданами **CJ8, CJ8-1000, CJ8/S, CJ7, CJ7M**, втулкой приводной **PV** и воротком **H150** для устройства съемного привода

Артикул	Код
<b>BC</b>	1100500



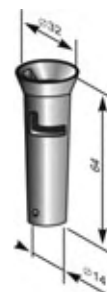
Норма заказа, шт. .... 20,0

### ВТУЛКА ПРИВОДНАЯ

#### PV

Стальная, применяется совместно с карданами **CJ8, CJ8-1000, CJ8/S, CJ7, CJ7M**, штифтом приводным **BC** и воротком **H150** для устройства съемного привода

Артикул	Код
PV	1100600



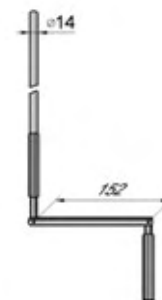
Норма заказа, шт. .... 20,0

### ВОРОТОК

#### H150

Алюминиевый. Длина – 150 см.  
Используется совместно с карданами **CJ8, CJ8-1000, CJ8/S, CJ7, CJ7M**

Артикул	Код
H150	1100400



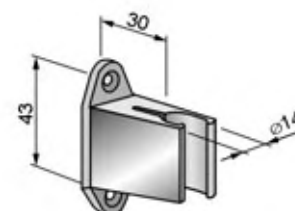
Норма заказа, шт. .... 10,0

### КЛИПСА ПРУЖИННАЯ

#### CL

Пластмассовая, для фиксации воротка **H150**

Цвет	Код
Белый	1100701
Коричневый	1100702



Норма заказа, шт. .... 50,0



---

## ПРИНАДЛЕЖНОСТИ





### КАПСУЛА РЕДУКТОРНАЯ

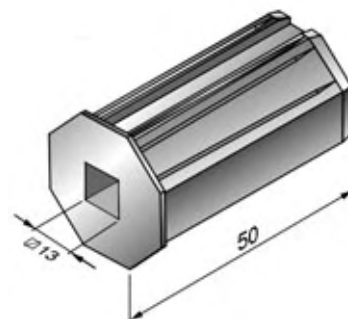
#### BP40×13AL

Алюминиевая, для октовала 40 мм

#### BP60×13AL

Алюминиевая, для октовала 60 мм

Артикул	Код
<b>BP40×13AL</b>	1100901
<b>BP60×13AL</b>	1100902



Норма заказа, шт. .... 20,0

### КАПСУЛА РЕГУЛИРУЕМАЯ

#### APB60

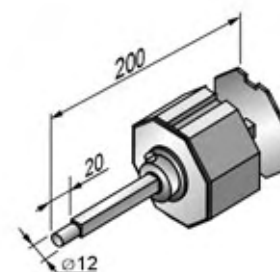
#### APB60AL

#### APB70

#### APB70AL

#### APB102/B

Артикул	Для вала:	Код	Норма заказа, шт.
<b>APB60</b>	60 мм-пластик	1110101	10
<b>APB60AL</b>	60 мм-алюминий	1110102	10
<b>APB70</b>	70 мм-пластик	1110103	10
<b>APB70AL</b>	70 мм-алюминий	1110104	10
<b>APB102/B</b>	102 мм-алюминий	1110106	1



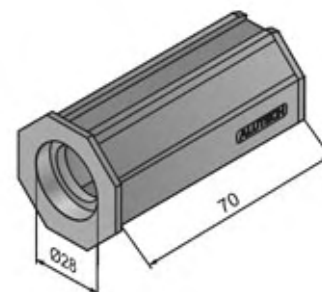
12

### КАПСУЛА ПОДШИПНИКОВАЯ

#### BBC40

ABS, применяется с подшипником **BB12×28**. Для октовала **RT40×0,6**

Артикул	Код
<b>BBC40</b>	1110310



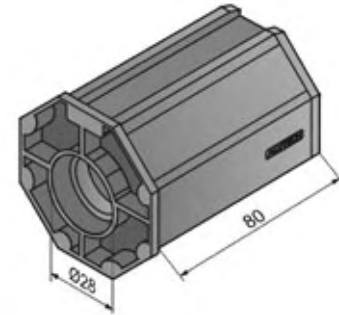
Норма заказа, шт. .... 60,0

### КАПСУЛА ПОДШИПНИКОВАЯ

#### BBC60

ABS, применяется с подшипником  
**BB12×28**. Для октовала **RT60×0,8**

Артикул	Код
<b>BBC60</b>	1110330



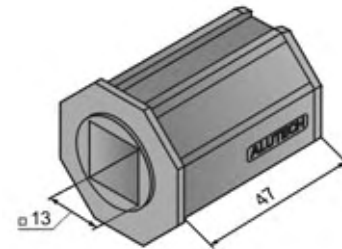
Норма заказа, шт. .... 70,0

### КАПСУЛА РЕДУКТОРНАЯ

#### GC40

ABS, применяется с редуктором **W35M**.  
Для октовала **RT40×0,6**

Артикул	Код
<b>GC40</b>	1110320



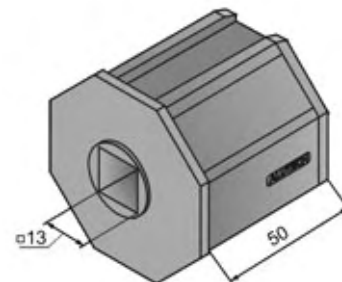
Норма заказа, шт. .... 60,0

### КАПСУЛА РЕДУКТОРНАЯ

#### GC60

ABS, применяется с редуктором **W35M**.  
Для октовала **RT60×0,8**

Артикул	Код
<b>GC60</b>	1110340

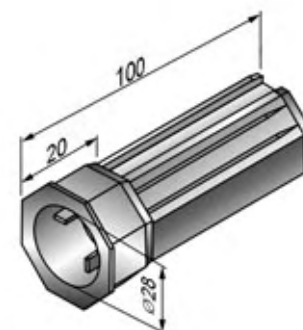


Норма заказа, шт. .... 70,0

**КАПСУЛА УНИВЕРСАЛЬНАЯ**

**KU40**

ABS, применяется в трех вариантах:  
 - под подшипник **BB12×28**;  
 - под шкив **TP125-TP190**;  
 - совместно со вставкой **INS** под редуктор **W35M**.  
 Для октовала 40 мм



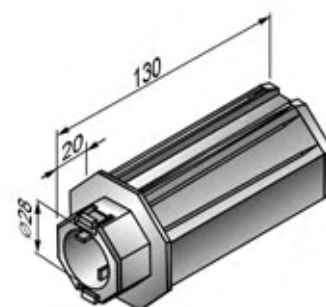
Артикул	Код
<b>KU40</b>	1110200

Норма заказа, шт. .... 60,0

**КАПСУЛА УНИВЕРСАЛЬНАЯ**

**KU60**

ABS, применяется в трех вариантах:  
 - под подшипник **BB12×28**;  
 - под шкив **TP125-TP190**;  
 - совместно со вставкой **INS** под редуктор **W35M**.  
 Для октовала 60 мм



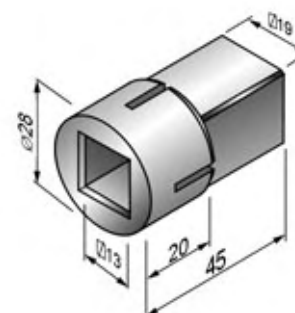
Артикул	Код
<b>KU60</b>	1110300

Норма заказа, шт. .... 90,0

**ВСТАВКА**

**INS**

ABS, применяется совместно с капсулами универсальными **KU40** и **KU60**



Артикул	Код
<b>INS</b>	1110400

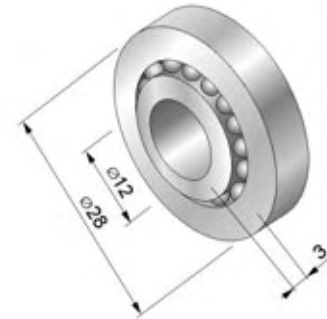
Норма заказа, шт. .... 100,0

## ПОДШИПНИК

### BB12×28

Стальной, со стальным внутренним кольцом

Артикул	Код
<b>BB12×28</b>	1110500



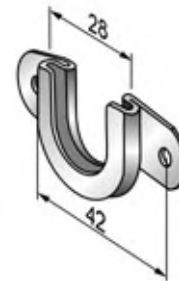
Норма заказа, шт. .... 200,0

## СУППОРТ ПОДШИПНИКА

### SBB28

Стальной, под подшипник **BB12×28**

Артикул	Код
<b>SBB28</b>	1110600



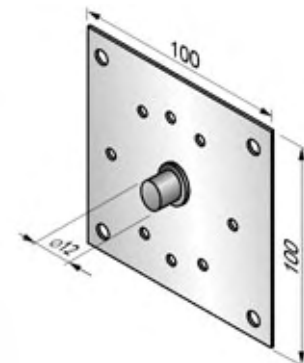
Норма заказа, шт. .... 100,0

## СУППОРТ ПОДШИПНИКА

### SBB12/100

Стальной, для установки в крышки боковые **SF250** и **SF300**, а также для монтажа роллет на консолях **BRC**, крышках **SF360/S**. Возможно применение для крепления редуктора **W35M**

Артикул	Код
<b>SBB12/100</b>	1110701

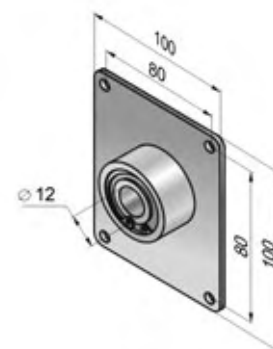


Норма заказа, шт. .... 20,0

**СУППОРТ С ПОДШИПНИКОМ**
**SBB32**

Гальванизированный, в сборе со стопорным кольцом. Применяется совместно с крышками боковыми **SF250**, **SF300**, **SF360/S** и консолью **BRC**

Артикул	Код
<b>SBB32</b>	1110710



Норма заказа, шт. .... 1,0

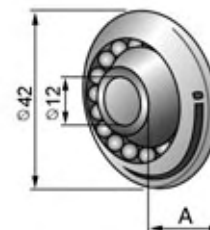
**ПОДШИПНИК**
**BB42**

Стальной, со стальным внутренним кольцом, A=13 мм

**BB42/P**

Стальной, с пластиковым внутренним кольцом, A=17 мм

Артикул	Код
<b>BB42</b>	1110800
<b>BB42/P</b>	1110801

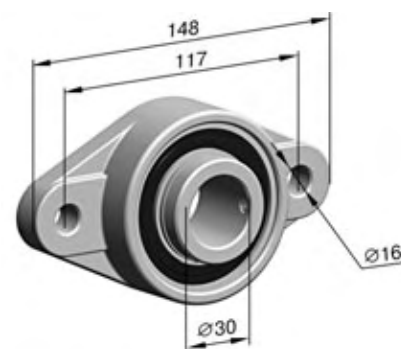


Норма заказа, шт. .... 50,0

**СУППОРТ С ПОДШИПНИКОМ**
**SBB30/108**

Применяется с цапфой **ZA30**, внутренний диаметр D = 30 мм

Артикул	Код
<b>SBB30/108</b>	1110905



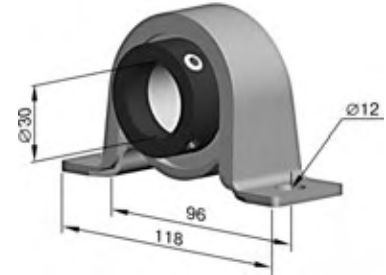
Норма заказа, шт. .... 1,0

## ПОДШИПНИК

### KUG 30

Применяется с цапфой **ZA30**, внутренний диаметр D = 30 мм

Артикул	Код
<b>KUG 30</b>	1110510



Норма заказа, шт. .... 1,0

## СУППОРТ ПОДШИПНИКА

### SBB42

Стальной, под подшипники **BB42** и **BB42/P**

Артикул	Код
<b>SBB42</b>	1110900



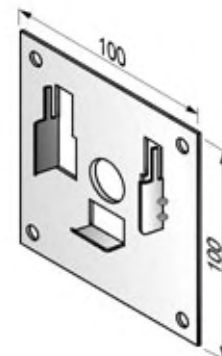
Норма заказа, шт. .... 50,0

## СУППОРТ ПОДШИПНИКА

### SBB42/100

Стальной, под подшипники **BB42** и **BB42/P**, для установки в крышки боковые **SF250** и **SF300**, а также для монтажа роллет на консолях **BRC**

Артикул	Код
<b>SBB42/100</b>	1110901

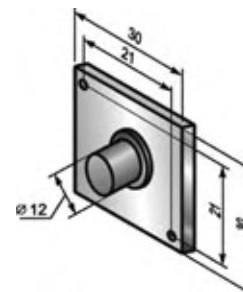


Норма заказа, шт. .... 20,0

**СУППОРТ ПОДШИПНИКА**
**SBB12/30**

Стальной, для установки совместно с промежуточными сдвоенными крышками **SF165/D, SF180/D, SF205/D**.  
Применяется для установки капсул **BBC40, BBC60, KU40, KU60**

Артикул	Код
<b>SBB12/30</b>	1110720

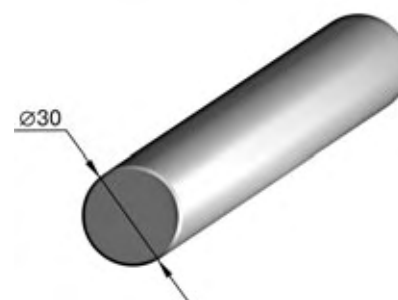


Норма заказа, шт. .... 20,0

**ЦАПФА**
**ZA 30**

Диаметром D = 30 мм с пазом под призматическую шпонку

Артикул	Код
<b>ZA 30</b>	1146580

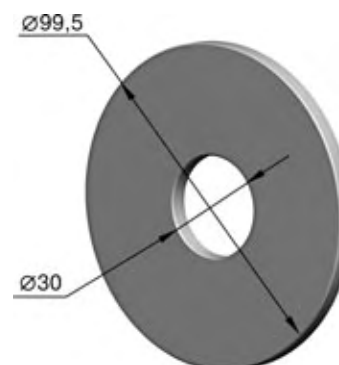


Норма заказа, шт. .... 1,0

**ШАЙБА**
**SCH30/108**

Для вала **RT108×3,6**. Посадочное отверстие D = 30 мм

Артикул	Код
<b>SCH30/108</b>	1110512



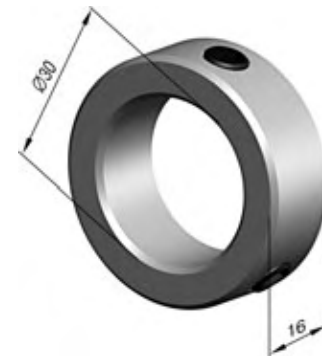
Норма заказа, шт. .... 2,0

## КОЛЬЦО ОГРАНИЧИТЕЛЬНОЕ

### RN 30

Применяется с цапфой **ZA30**, внутренний диаметр D = 30 мм

Артикул	Код
<b>RN 30</b>	1142510



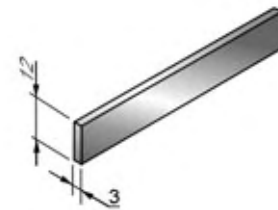
Норма заказа, шт. .... 1,0

## ПОЛОСА ЗАПОРНАЯ

### PT44

Для профилей **ES8×45**, **ES14×50**, **ESR60** и **ESR60R**. Используется совместно с замком ригельным **RL**

Артикул	Код
<b>PT44</b>	1111000



Вес 1 погонного метра, кг ..... 0,098  
Длина поставки, м ..... 6,0  
Норма заказа, м ..... 240,0

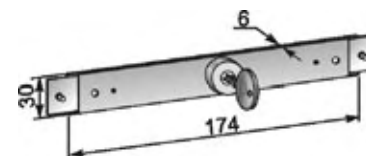
12

## ЗАМОК РИГЕЛЬНЫЙ

### RL

Стальной, с двухсторонним управлением, состоит из центральной части, 2-х ключей и монтажного крепежа для установки в профиль **ES8x45**, **ES14x50**, **ESR60** и **ESR60R**

Артикул	Код
<b>RL</b>	1031112



Норма заказа, шт. .... 10,0

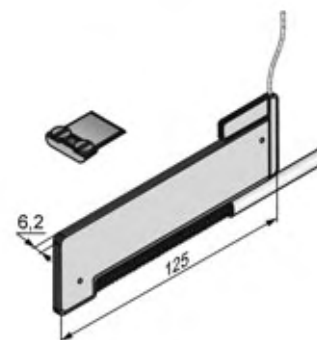


### АВТОМАТИЧЕСКОЕ ФИКСИРУЮЩЕЕ УСТРОЙСТВО (АВТОЗАМОК)

#### AL

Применяется совместно с концевым профилем **ESL8×50** и роллетными профилями **AR/37, AR/40, AR/41eco**

Цвет	Код
Белый	1113040



Норма заказа, пара .....5,0

### ЗАМОК БОКОВОЙ

#### SPA

Для профилей **AR/37, AR/40** и **AR/41eco**.  
Применяется совместно с автоматическим фиксирующим устройством (автозамком) **AL**

Артикул	Код
<b>SPA</b>	1111350



Норма заказа, шт. ....500,0

12

### ЗАГОТОВКА КЛЮЧА

#### МК

Для замка ригельного **RL**

Артикул	Код
<b>МК</b>	1031120



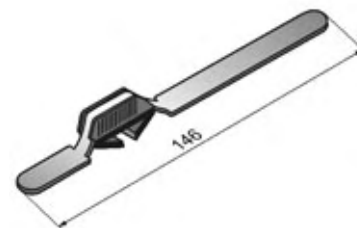
Норма заказа, пара .....1,0

## РИГЕЛЬ РУЧНОЙ

### SL

Стальной, для установки в концевые профили **ES8×45**, **ES14×50**, **ESR60** и **ESR60R** (рекомендуется применять парно в одной конструкции)

Артикул	Код
SL	1111101



Норма заказа, шт. .... 50,0

## ЗАМОК БОКОВОЙ

### SP37 SP40 SP45 SP55 SPE41 SPE55

Полиэтиленовый

Артикул	Для профилей	Код	Норма заказа, шт.
SP37	AR/37	1111310	1000,0
SP40	AR/40	1111200	1000,0
SP45	AR/45	1111340	1000,0
SP55	AR/55	1111300	500,0
SPE41	AR/41eco	1111320	1000,0
SPE55	AR/55eco	1111330	500,0



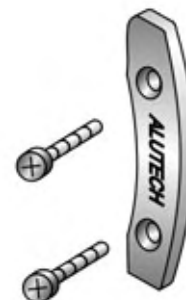
## ЗАМОК БОКОВОЙ

### SP40/H SP55/H

Полиэтиленовый, для профиля **ARN/40**, в комплекте с крепежом

Полиэтиленовый, для профиля **ARN/55**, в комплекте с крепежом

Артикул	Код
SP40/H	1111400
SP55/H	1111500



Норма заказа, к-т ..... 500,0

**ЗАМОК БОКОВОЙ**

**SP44/S**

Полиэтиленовый, для профиля **AER44/S**

Артикул	Код
<b>SP44/S</b>	1111610



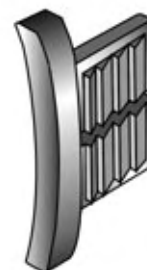
Норма заказа, шт. .... 600,0

**ЗАМОК БОКОВОЙ**

**SP55/S**

Полиэтиленовый, для профиля **AER55/S**

Артикул	Код
<b>SP55/S</b>	1111700



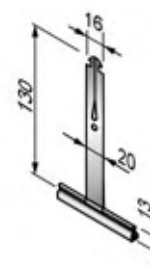
Норма заказа, шт. .... 500,0

**ПРУЖИНА ТЯГОВАЯ**

**SS1301**

Стальная, для профилей **AR/37, AR/40, ARH/40, AR/45, AER44/S, AER42, AR/41eco, AR/55eco**

Артикул	Код
<b>SS1301</b>	1111900



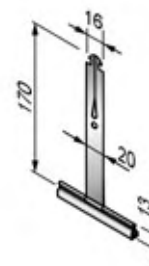
Норма заказа, шт. .... 250,0

**ПРУЖИНА ТЯГОВАЯ**

**SS1701**

Стальная, для профилей **AR/37, AR/40, ARH/40, AR/45, AER44/S, AER42, AR/41eco, AR/55eco**

Артикул	Код
<b>SS1701</b>	1112200



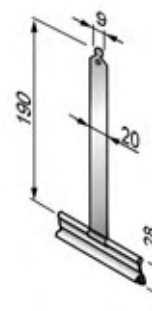
Норма заказа, шт. .... 250,0

**ПРУЖИНА ТЯГОВАЯ**

**SS190**

Стальная, для профилей **AR/55, ARH/55, AER55/S, AG/77**

Артикул	Код
<b>SS190</b>	1112300



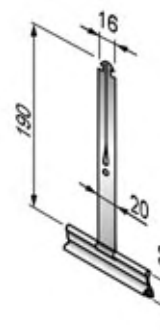
Норма заказа, шт. .... 250,0

**ПРУЖИНА ТЯГОВАЯ**

**SS1901**

Стальная, для профилей **AR/55, ARH/55, AER55/S, AG/77**

Артикул	Код
<b>SS1901</b>	1112400



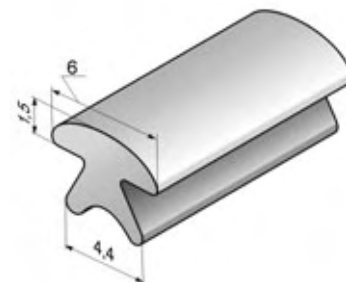
Норма заказа, шт. .... 250,0

**ВСТАВКА**

**IS 3**

Для направляющих шин

Артикул	Код
<b>IS 3</b>	1112501



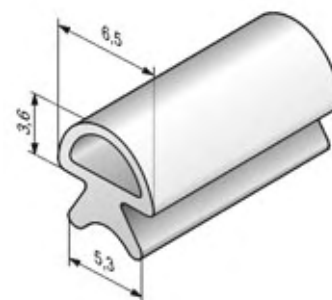
Норма заказа, м ..... 150,0

**ВСТАВКА**

**IS 7**

Для концевых профилей

Артикул	Код
<b>IS 7</b>	1112502



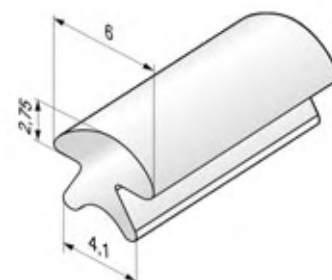
Норма заказа, м ..... 150,0

**ВСТАВКА**

**IS 8**

Для направляющей шины **GR65×23**.  
Применяется совместно с профилями  
**AR/37, AR/40, ARH/40, AR/45, AR/41eco,**  
**AER42, AER44/S**

Артикул	Код
<b>IS 8</b>	1112503



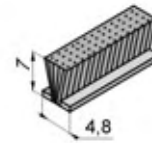
Норма заказа, м ..... 150,0

## ВСТАВКА-ЩЕТКА

### IS10

Для направляющих шин

Артикул	Код
IS10	1112505



Норма заказа, м ..... 360,0

## ЗАГЛУШКА ПВХ

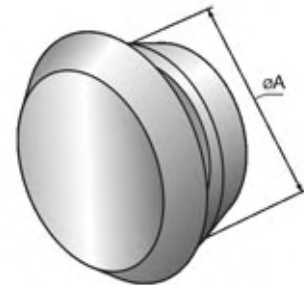
### PP12

ØA = 12 мм

### PP14

ØA = 14 мм

Цвет	SB-I/UC/165	SB-I/UC/180
	Код	
Белый	1112601	1112621
Коричневый	1112602	1112622
Серый	1112603	1112623
Бежевый	1112604	1112624



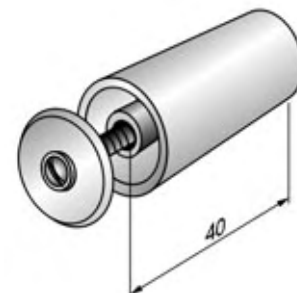
Норма заказа, шт. .... 1000,0

## СТОПОР

### ST40

Полиэтилен, в комплекте с винтом

Цвет	Код
Белый	1112701
Коричневый	1112702
Серый	1112703
Бежевый	1112704

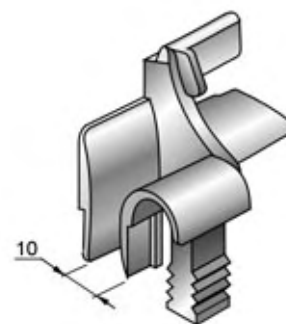


Норма заказа, шт. .... 100,0

**УСТРОЙСТВО НАПРАВЛЯЮЩЕЕ**
**GD9**

Пластиковое, для 9 мм профилей

Цвет	Код
Белый	1112801
Коричневый	1112802

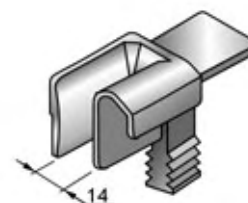


Норма заказа, пара ..... 100,0

**УСТРОЙСТВО НАПРАВЛЯЮЩЕЕ**
**GD14**

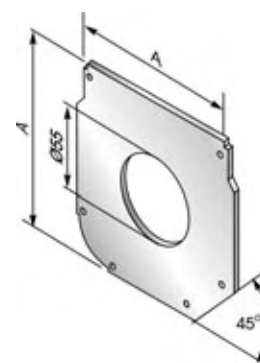
Пластиковое, для 14 мм профилей

Цвет	Код
Белый	1112901
Коричневый	1112902



Норма заказа, пара ..... 100,0

**ПЛАСТИНА ОГРАНИЧИТЕЛЬНАЯ**
**GP40/137**  
**GP40/150**  
**GP40/165**  
**GP40/180**  
**GP40/205**

 Из стали оцинкованной, применяется совместно с крышками боковыми при монтаже полотна из профиля **AER42** для октовала **RT40×0,6**


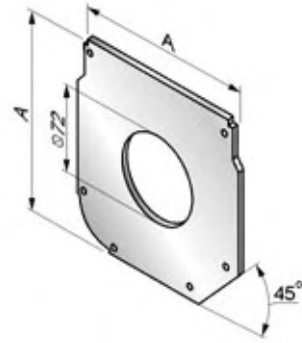
Артикул	Крышка боковая	Размер А, мм	Код
<b>GP40/137</b>	SF137	137	1113021
<b>GP40/150</b>	SF150	150	1113022
<b>GP40/165</b>	SF165	165	1113023
<b>GP40/180</b>	SF180	180	1113024
<b>GP40/205</b>	SF205	205	1113025

Норма заказа, шт. .... 100,0

### ПЛАСТИНА ОГРАНИЧИТЕЛЬНАЯ

**GP60/150**  
**GP60/165**  
**GP60/180**  
**GP60/205**

Из стали оцинкованной, применяется совместно с крышками боковыми при монтаже полотна из профиля **AER42** для октовала **RT60×0,8**

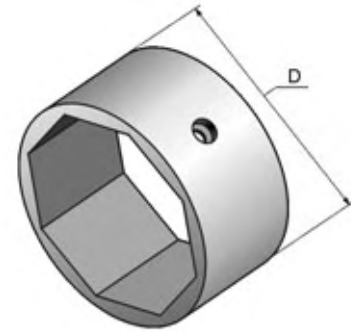


Артикул	Крышка боковая	Размер А, мм	Код
<b>GP60/150</b>	SF150	150	1113011
<b>GP60/165</b>	SF165	165	1113012
<b>GP60/180</b>	SF180	180	1113013
<b>GP60/205</b>	SF205	205	1113014

Норма заказа, шт. .... 100,0

### КОЛЬЦО ДИСТАНЦИОННОЕ

**RD40**  
**RD60**  
**RD70**  
**RD102**



Артикул	Для вала:	ø D, мм	Код	Норма заказа, шт.
<b>RD40</b>	RT40×0,6	50	1113031	100
<b>RD60</b>	RT60×0,8	72	1113032	100
<b>RD70</b>	RT70×1,2	82	1113033	75
<b>RD102</b>	RT102×2,5	118	1113034	30

12

### КОЛЬЦО РИГЕЛЬНОЕ

**R40**  
**R60**  
**R70**



Артикул	Для октовала:	Код
<b>R40</b>	RT40×0,6	1113101
<b>R60</b>	RT60×0,8	1113102
<b>R70</b>	RT70×1,2	1113103

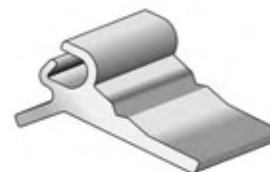
Норма заказа, шт. .... 100,0



**ПРОФИЛЬ ФИКСИРУЮЩИЙ**
**AER44F**

Алюминиевый, экструдированный.  
Применяется совместно с профилем  
**AER44/S**

Цвет	Код
Неокрашенный	1020440
Белый	1020441

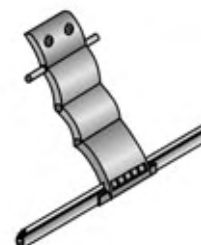


Длина поставки, м ..... 4,0  
Норма заказа, м ..... 20,0

**РИГЕЛЬ**
**RG2  
RG3  
RG4**

ABS – пластик, оси – латунь, профиль –  
алюминий, пружины – сталь, для подъема  
полотна и блокирования его в опущенном  
состоянии. Для профилей **AR/55, ARH/55,  
AER55/S, AG/77, AEG56, AEG30/S, AER56**

Артикул	Описание	Код	Норма заказа, шт.
<b>RG2</b>	2-секционный	1113201	75,0
<b>RG3</b>	3-секционный	1113202	50,0
<b>RG4</b>	4-секционный	1113203	50,0

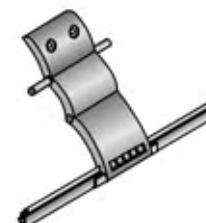


12

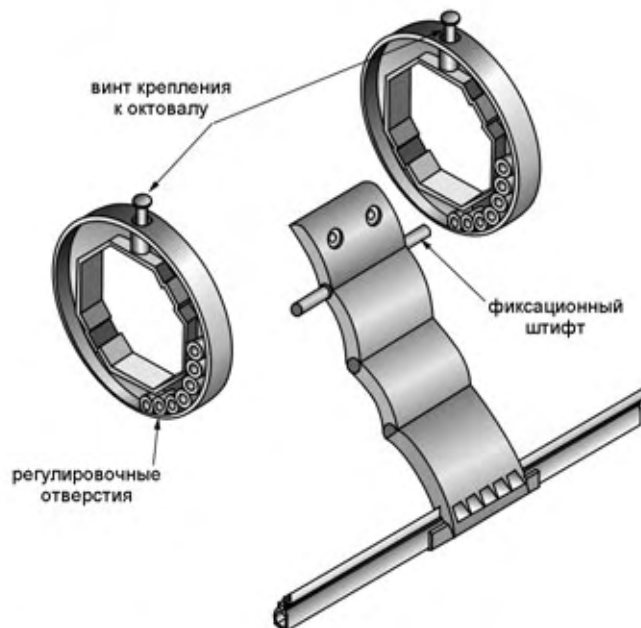
**РИГЕЛЬ**
**RGM2  
RGM3  
RGM4**

ABS – пластик, оси – латунь, профиль –  
алюминий, пружины – сталь, для подъема  
полотна и блокирования его в опущенном  
состоянии. Для профилей **AR/37, AR/40,  
ARH/40, AR/41eco, AR/45, AR/55eco,  
AER42, AER44/S**

Артикул	Описание	Код	Норма заказа, шт.
<b>RGM2</b>	2-секционный	1113301	75,0
<b>RGM3</b>	3-секционный	1113302	50,0
<b>RGM4</b>	4-секционный	1113303	50,0

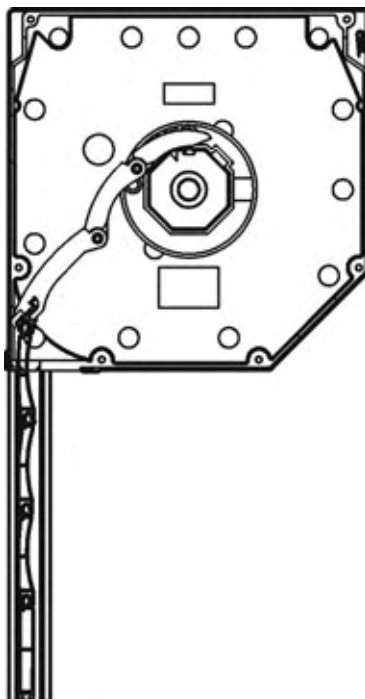


## РИГЕЛЬ В СБОРЕ



## СХЕМА УСТАНОВКИ РИГЕЛЯ ПРИ МОНТАЖЕ РОЛЛЕТЫ

12



**ЗАКЛЕПКА**
**N3×8**

Стальная, d = 3, L = 8

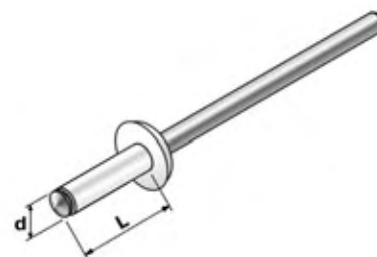
**N4×10**

Стальная, d = 4, L = 10

**N5×10**

Стальная, d = 5, L = 10

Артикул	Цвет	Код
<b>N3×8</b>	Неокрашенный	1113440
<b>N4×10</b>	Белый	1113441
<b>N4×10</b>	Коричневый	1113442
<b>N5×10</b>	Неокрашенный	1113450



Норма заказа, шт. .... 500,0

**СКОБА**
**S13×4**

Стальная, A = 13, B = 4

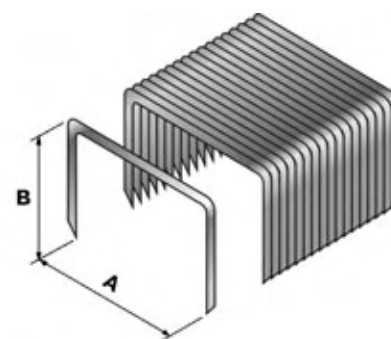
**S13×6**

Стальная, A = 13, B = 6

**S13×8**

Стальная, A = 13, B = 8

Артикул	Код	Норма заказа, шт.
<b>S13x4</b>	1113480	17000
<b>S13x6</b>	1113460	20000
<b>S13x8</b>	1113470	20000



12

**ВИНТ**
**M6×20**

 С защитным гальваническим покрытием.  
d = 6, L = 20

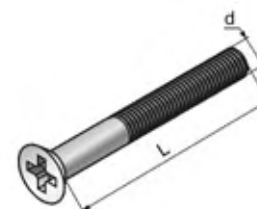
**M6×25**

 С защитным гальваническим покрытием.  
d = 6, L = 25

**M6×30**

 С защитным гальваническим покрытием.  
d = 6, L = 30

Артикул	Код
<b>M6x20</b>	1113420
<b>M6x25</b>	1113400
<b>M6x30</b>	1113410



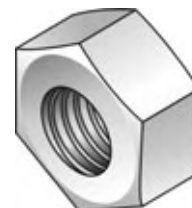
Норма заказа, шт. .... 1000,0

## ГАЙКА

### M6

С защитным гальваническим покрытием

Артикул	Код
M6	1113430



Норма заказа, шт. .... 1000,0

## КОРРЕКТОР

### COLOR RS

Для роллетных систем и отливов

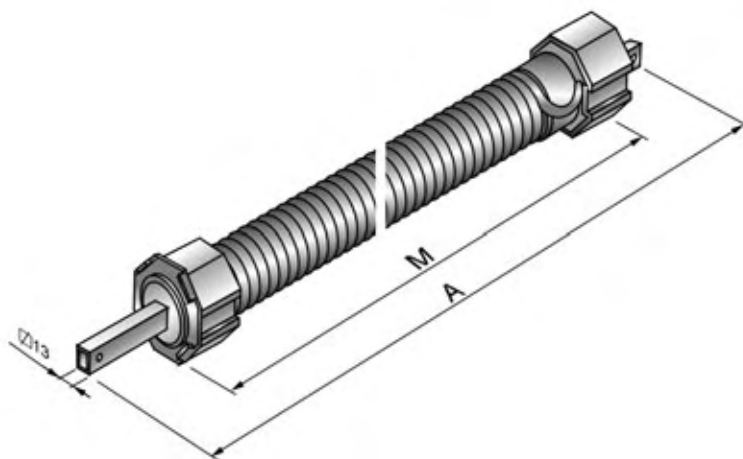
Артикул	Цвет	Код	Норма заказа, шт.
COLOR RS	Белый	1113501	6,0 (любой комбинации цветов)
	Коричневый	1113502	
	Серый	1113503	
	Бежевый	1113504	



---

## **ПРУЖИННО-ИНЕРЦИОННЫЕ МЕХАНИЗМЫ**



**ПРУЖИННО-ИНЕРЦИОННЫЕ МЕХАНИЗМЫ, УСТАНОВЛИВАЕМЫЕ В ОКТОГОНАЛЬНЫЙ ВАЛ**


Размер вала, мм	Код	Артикул	Характеристики пружины		Габаритные размеры, мм		Грузоподъемность, кг	Номинальное число оборотов пружины	Максимально допустимое число оборотов пружины
			ø, мм	Кол-во витков	М	А			
40	1130101	4SIM06/13	2,2	140	440	500	6	13	16
	1130102	4SIM10/12	2,6	155	540	600	10	12	15
	1130103	4SIM15/21	2,8	240	860	920	15	21	22
	1130104	4SIM15/16	2,8	175	650	710	15	16	16
	1130105	4SIM20/16	3,0	180	700	760	20	16	16
60	1130201	6SIM12/21	3,0	180	705	760	12	21	21
	1130202	6SIM18/12	3,5	124	595	650	18	12	13
	1130203	6SIM18/17	3,5	180	805	860	18	17	20
	1130204	6SIM28/14	4,0	160	805	860	28	14	15
	1130205	6SIM38/12	4,5	160	885	940	38	12	13
	1130206	6SIM62/11	5,0	140	885	940	62	11	12
70	1130301	7SIM46/13	5,0	180	1075	1130	46	13	13
	1130302	7SIM50/11	5,0	140	885	940	50	11	11
	1130303	7SIM72/10	5,5	133	915	970	72	10	10
	1130304	7SIM65/13	5,5	188	1215	1270	65	13	13
	1130306	7SIM80/11	6,0	170	1201	1270	80	11	11
	1130305	7SIM100/10	6,0	133	975	1030	100	10	10

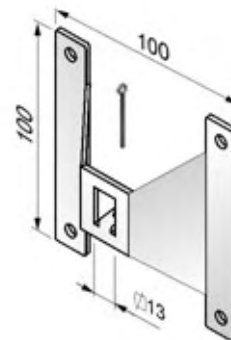
**ПРИМЕЧАНИЕ:** в приведенных данных о грузоподъемности пружинно-инерционных механизмов не учтены силы трения в самом механизме и в полотне роллеты. Для правильного определения необходимой грузоподъемности пружинно-инерционного механизма нужно к расчетному весу полотна роллеты добавить 30%.

## ПЛАСТИНА КРЕПЛЕНИЯ

### PLA100

стальная, для пружинно-инерционных механизмов, в комплекте со шплинтом

Артикул	Код
PLA100	1120501



Норма заказа, к-т ..... 20,0

## РУКОЯТКА ТЕЛЕСКОПИЧЕСКАЯ

### HD

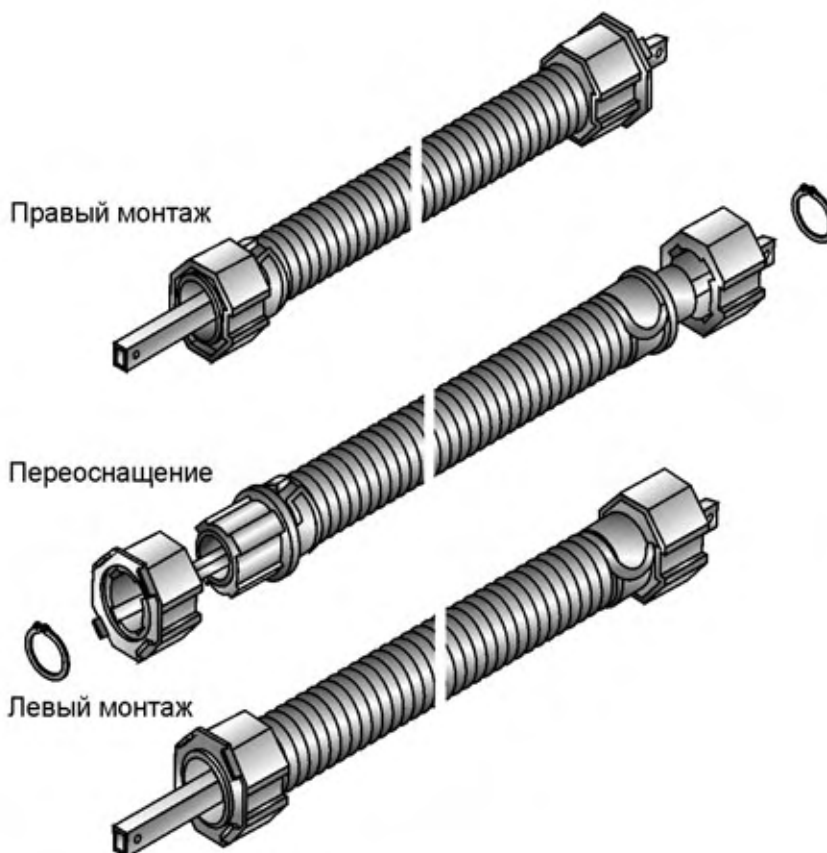
Применяется для удобной эксплуатации роллет с ПИМ

Артикул	Код
HD	1120600



Норма заказа, шт. .... 10,0

## ВАРИАНТЫ МОНТАЖА ПРУЖИННО-ИНЕРЦИОННЫХ МЕХАНИЗМОВ

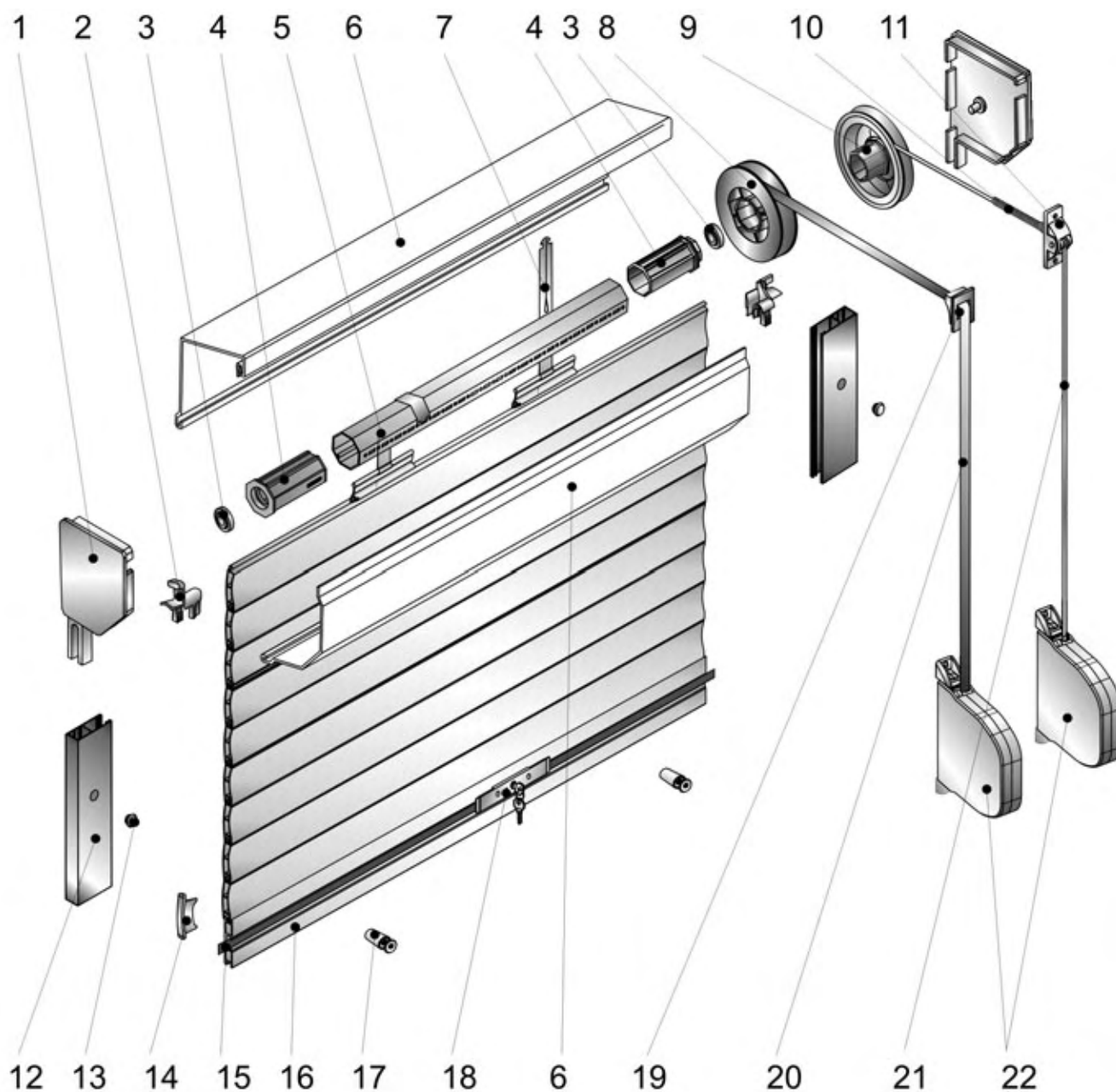




## **ВАРИАНТЫ КОМПЛЕКТАЦИИ РОЛЛЕТ**



РОЛЛЕТА С РУЧНЫМИ ЛЕНТОЧНЫМ ИЛИ ШНУРОВЫМ ПРИВОДАМИ

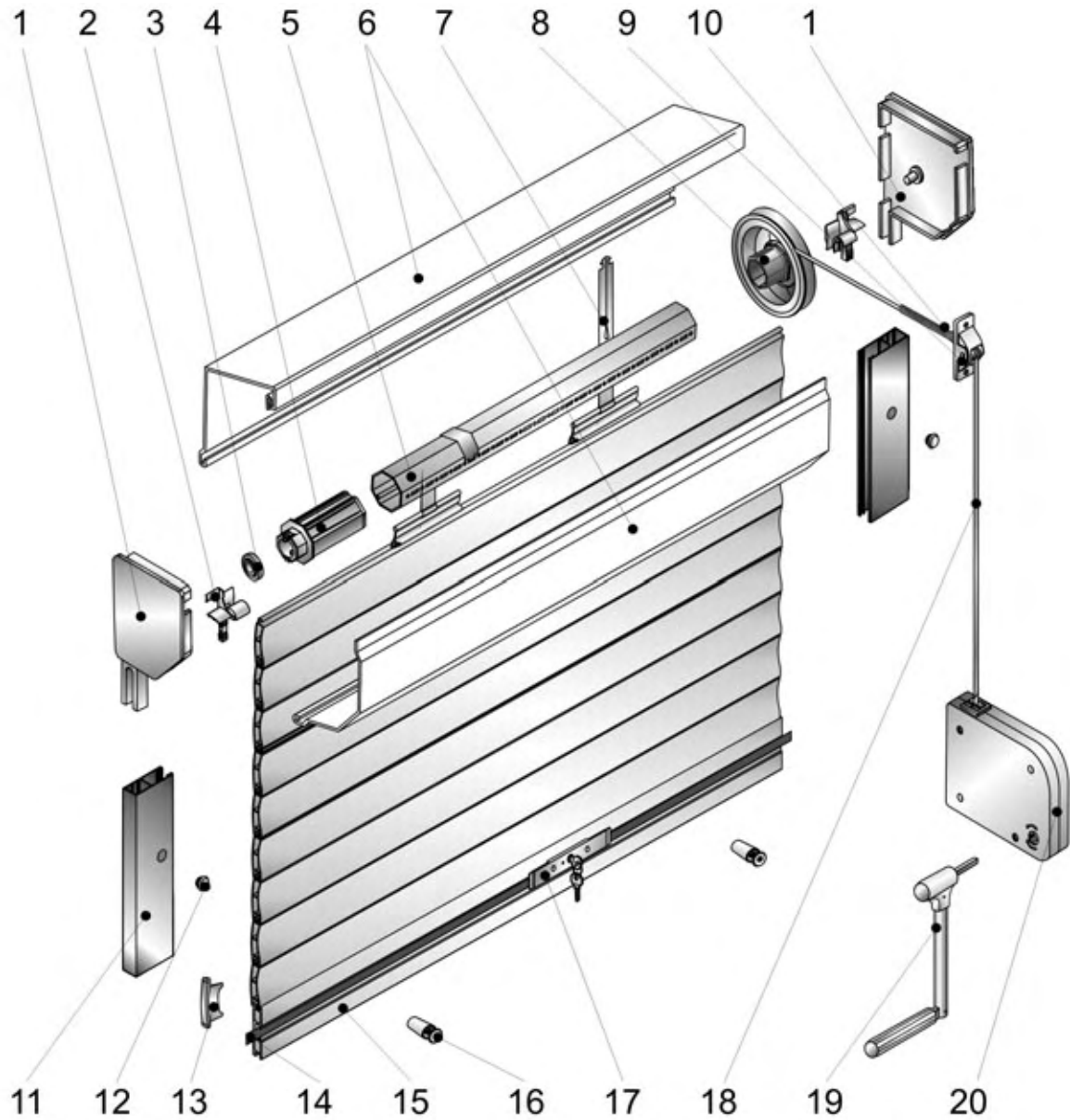


1	Крышка боковая
2	Устройство направляющее
3	Подшипник
4	Капсула универсальная
5	Вал октогональный
6	Короб защитный
7	Пружина тяговая
8	Шкив

9	Шкив
10	Пружина предохранительная
11	Направляющая для шнура
12	Шина направляющая
13	Заглушка
14	Замок боковой
15	Полоса запорная
16	Профиль концевой

17	Стопор
18	Замок ригельный
19	Направляющая для ленты
20	Лента
21	Шнур
22	Укладчик универсальный инерционный

РОЛЛЕТА С РУЧНЫМ ШНУРОВЫМ ПРИВОДОМ

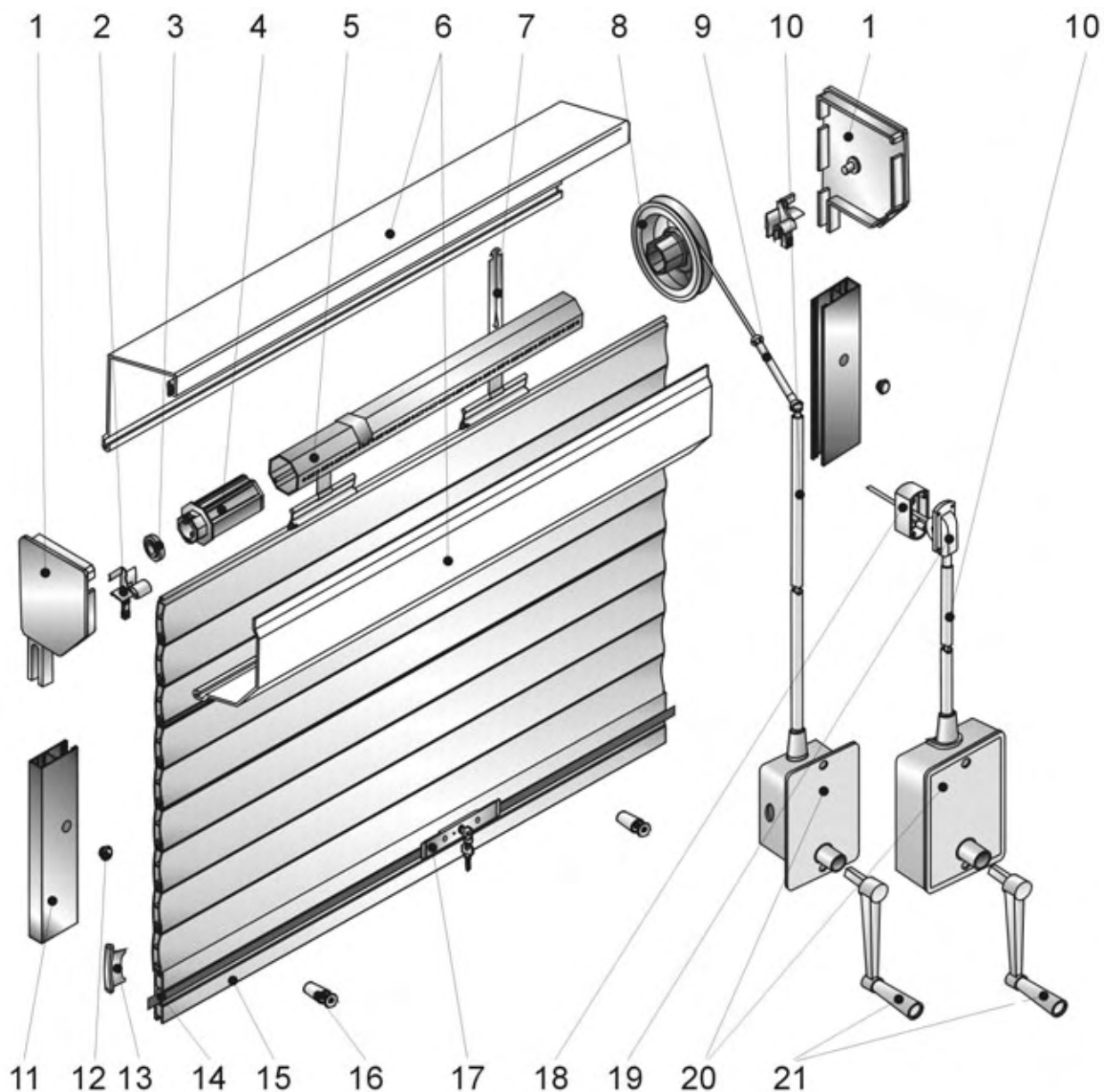


1	Крышка боковая
2	Устройство направляющее
3	Подшипник
4	Капсула универсальная
5	Вал октагональный
6	Короб защитный
7	Пружина тяговая

8	Шкив
9	Направляющая для шнура
10	Пружина предохранительная
11	Шина направляющая
12	Заглушка
13	Замок боковой
14	Полоса запорная

15	Профиль концевой
16	Стопор
17	Замок ригельный
18	Шнур
19	Рукоятка
20	Укладчик для шнура редукторный

РОЛЛЕТА С РУЧНЫМ КОРДОВЫМ ПРИВОДОМ

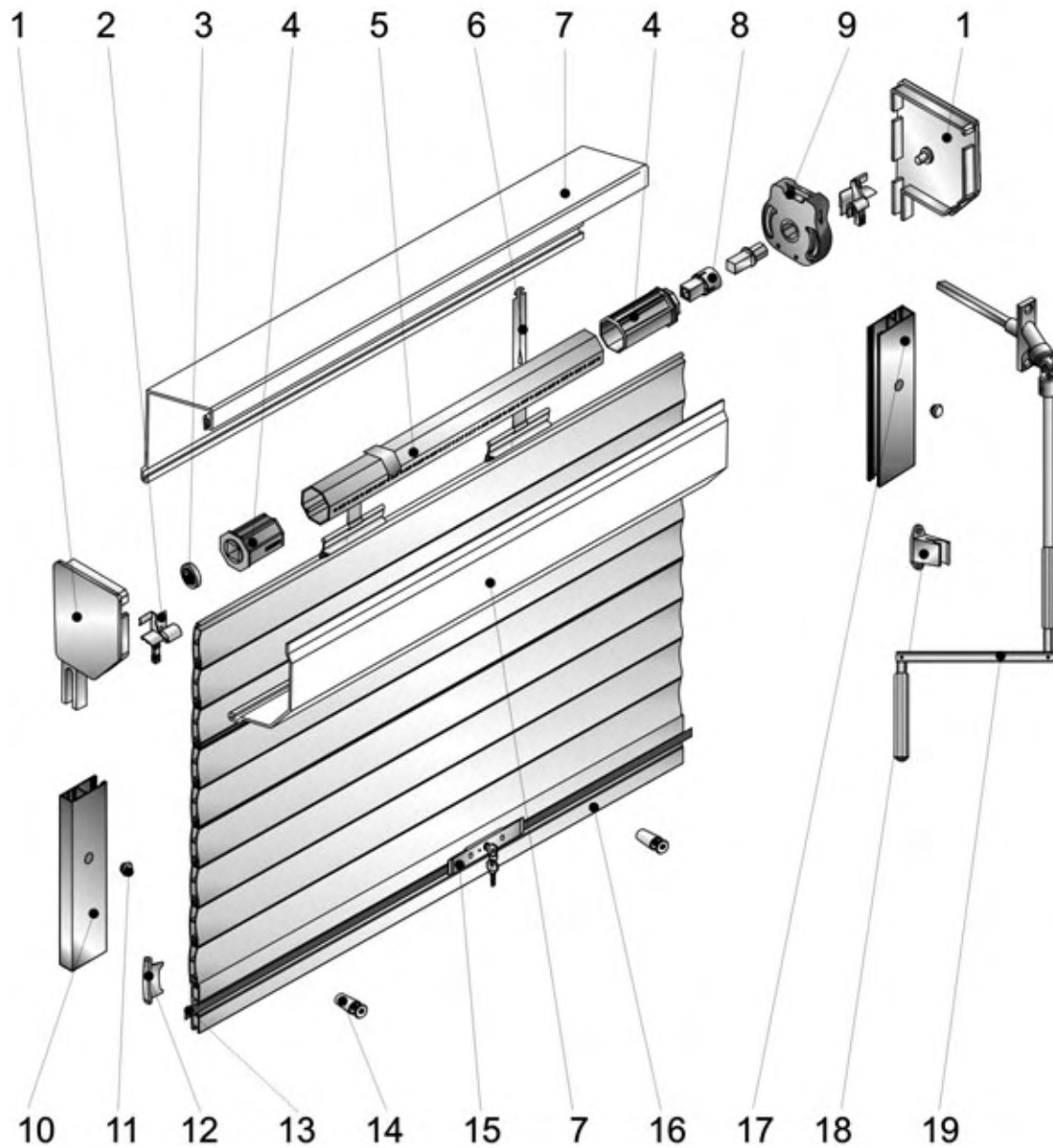


1	Крышка боковая
2	Устройство направляющее
3	Подшипник
4	Капсула универсальная
5	Вал октогональный
6	Короб защитный
7	Пружина тяговая

8	Шкив
9	Направляющая для корда
10	Трубка защитная
11	Шина направляющая
12	Заглушка
13	Замок боковой
14	Полоса запорная

15	Профиль концевой
16	Стопор
17	Замок ригельный
18	Корпус
19	Направляющая для корда
20	Укладчик для корда редукторный
21	Рукоятка

РОЛЛЕТА С РУЧНЫМ ВОРОТКОВЫМ ПРИВОДОМ

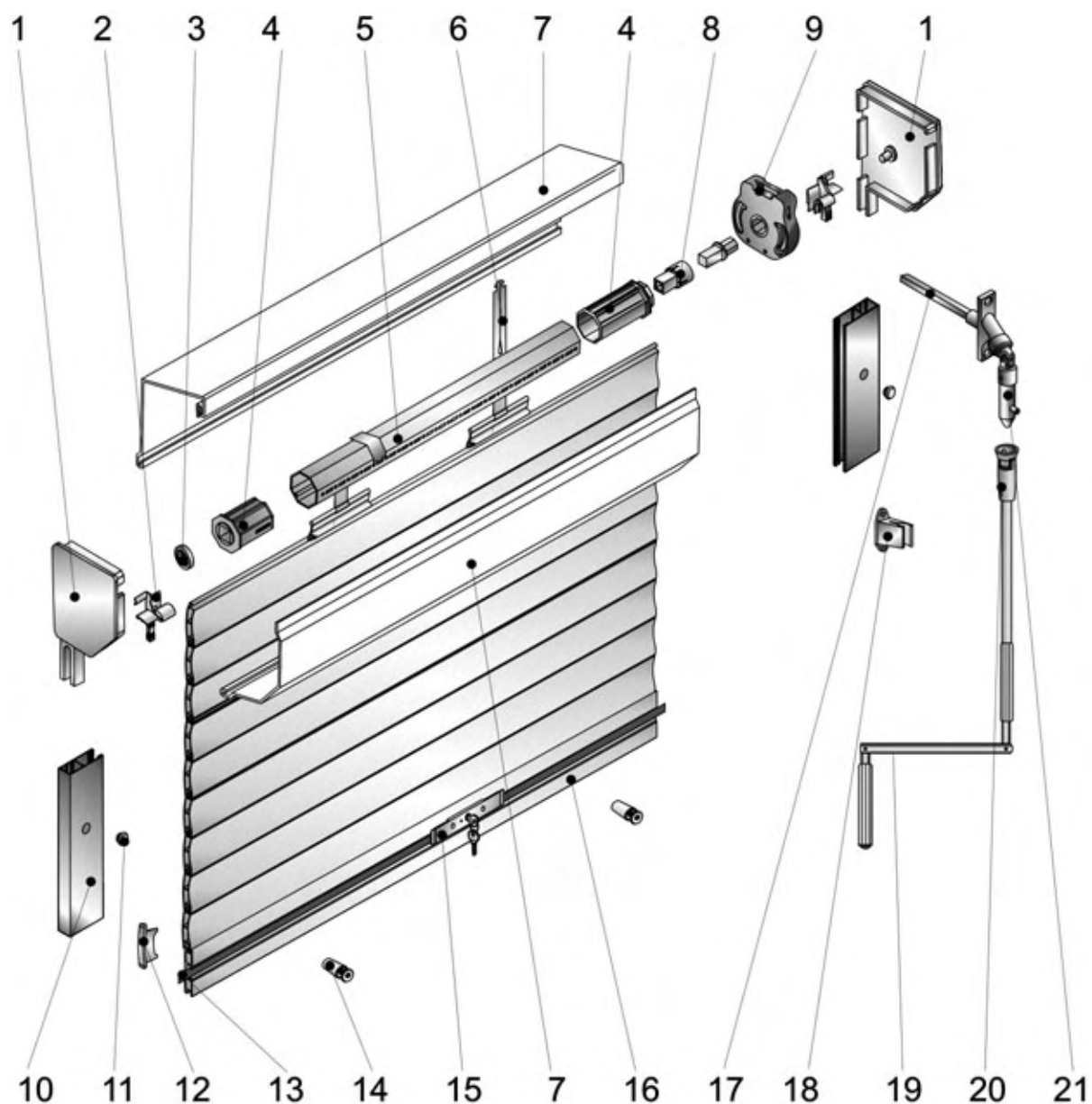


1	Крышка боковая
2	Устройство направляющее
3	Подшипник
4	Капсула универсальная
5	Вал октогональный
6	Пружина тяговая
7	Короб защитный

8	Вставка
9	Редуктор
10	Шина направляющая
11	Заглушка
12	Замок боковой
13	Полоса запорная
14	Стопор

15	Замок ригельный
16	Профиль концевой
17	Кардан
18	Клипса пружинная
19	Вороток

РОЛЛЕТА СО СЪЕМНЫМ РУЧНЫМ ВОРОТКОВЫМ ПРИВОДОМ

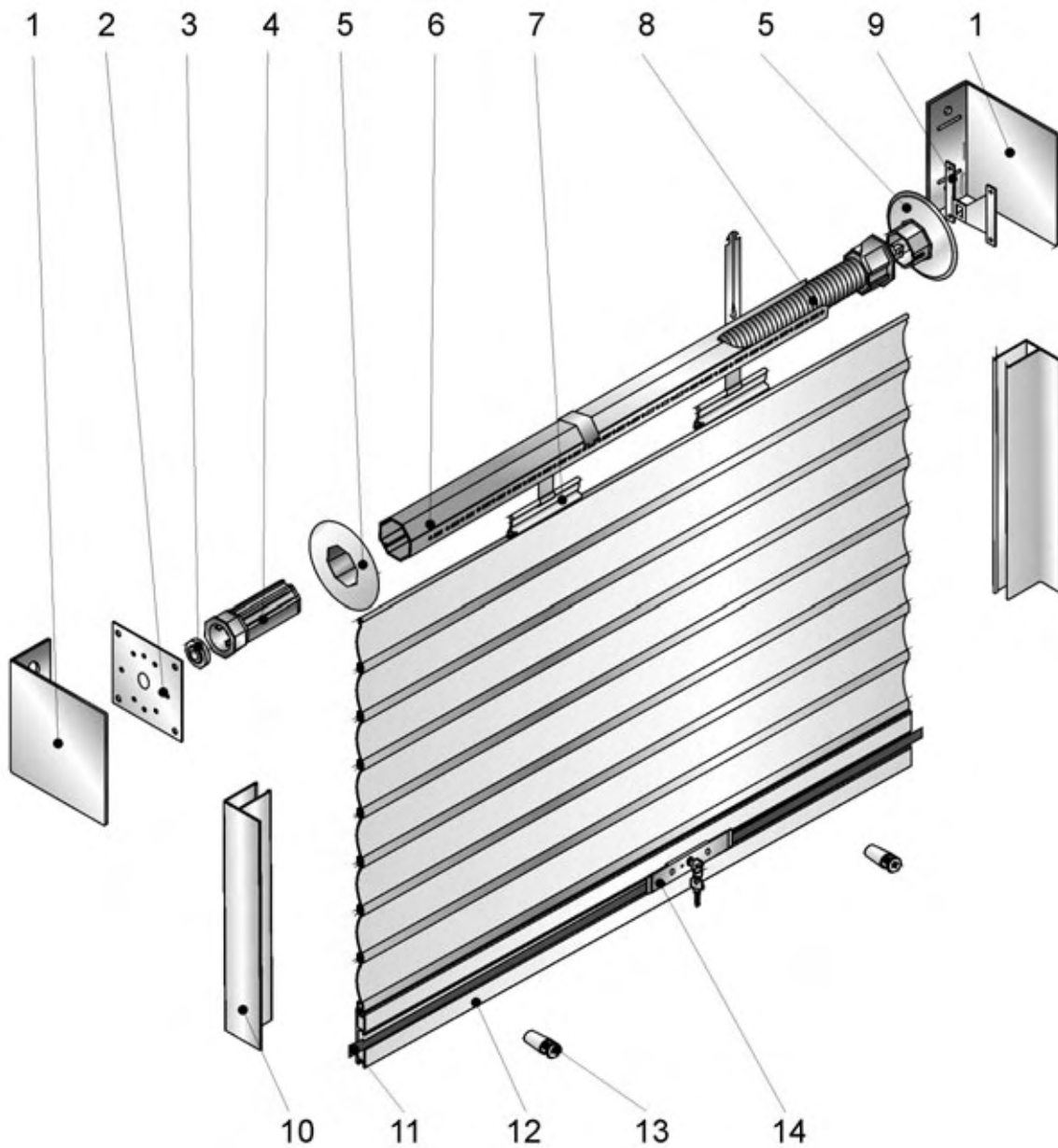


1	Крышка боковая
2	Устройство направляющее
3	Подшипник
4	Капсула универсальная
5	Вал октагональный
6	Пружина тяговая
7	Короб защитный

8	Вставка
9	Редуктор
10	Шина направляющая
11	Заглушка
12	Замок боковой
13	Полоса запорная
14	Стопор

15	Замок ригельный
16	Профиль концевой
17	Кардан
18	Клипса пружинная
19	Вороток
20	Втулка приводная
21	Штифт приводной

**ВАРИАНТ КОМПЛЕКТАЦИИ РОЛЛЕТЫ С ПОЛОТНОМ ИЗ ПРОФИЛЯ АЕР42  
ПРИ МОНТАЖЕ НА КОНСОЛИ (БЕЗ КОРОБА ЗАЩИТНОГО И КРЫШЕК БОКОВЫХ)**



1	Кронштейн монтажный*
2	Суппорт подшипника
3	Подшипник
4	Капсула универсальная
5	Фланец ограничительный

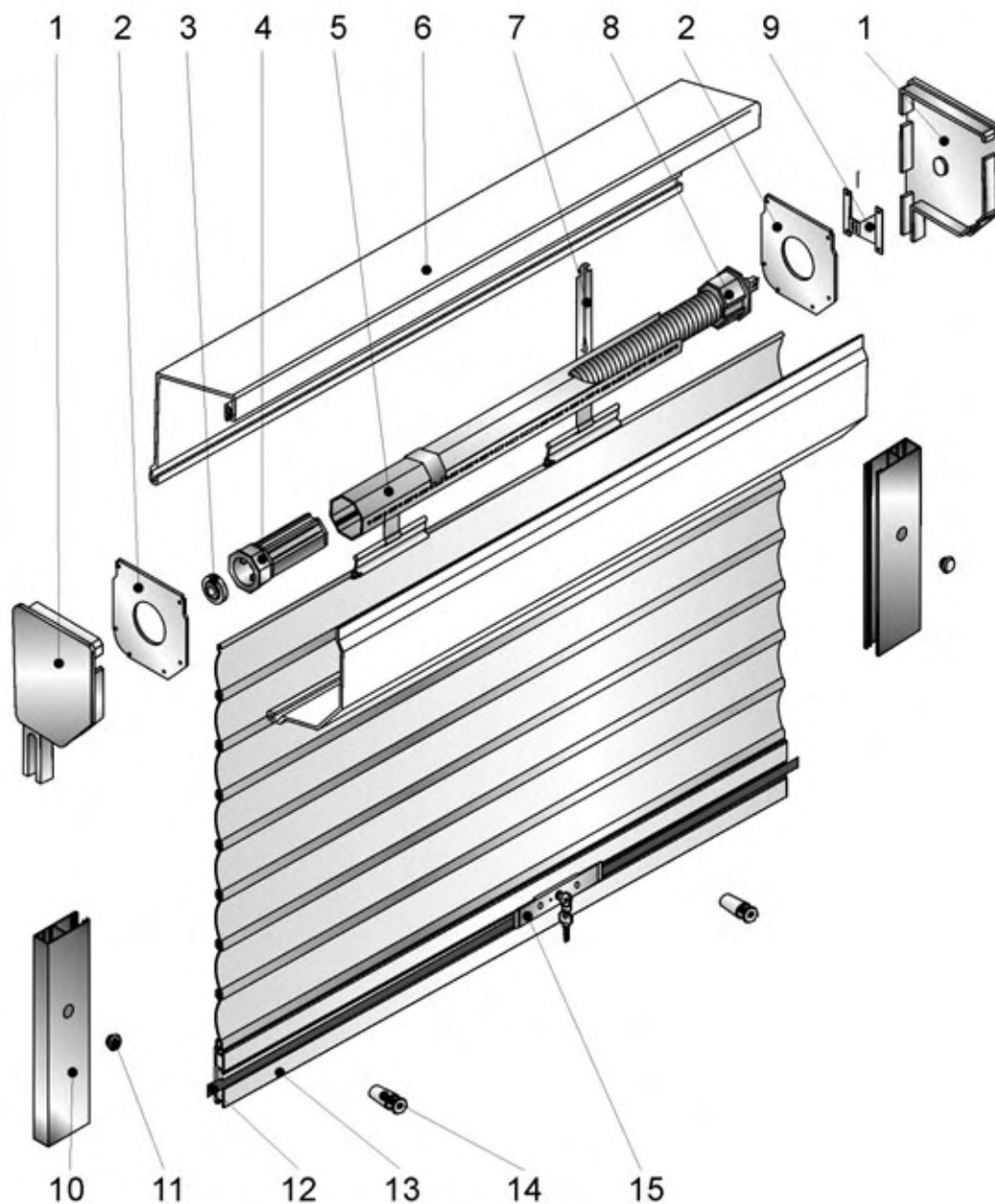
6	Вал октагональный
7	Пружина тяговая
8	Пружинно-инерционный механизм
10	Шина направляющая

11	Полоса запорная
12	Профиль концевой
13	Стопор
14	Замок ригельный

\* в комплекте не поставляются (изготавливаются по месту)



**ВАРИАНТ КОМПЛЕКТАЦИИ РОЛЛЕТЫ С ПОЛОТНОМ ИЗ ПРОФИЛЯ АЕР42  
ПРИ ТИПОВОМ ВАРИАНТЕ МОНТАЖА**

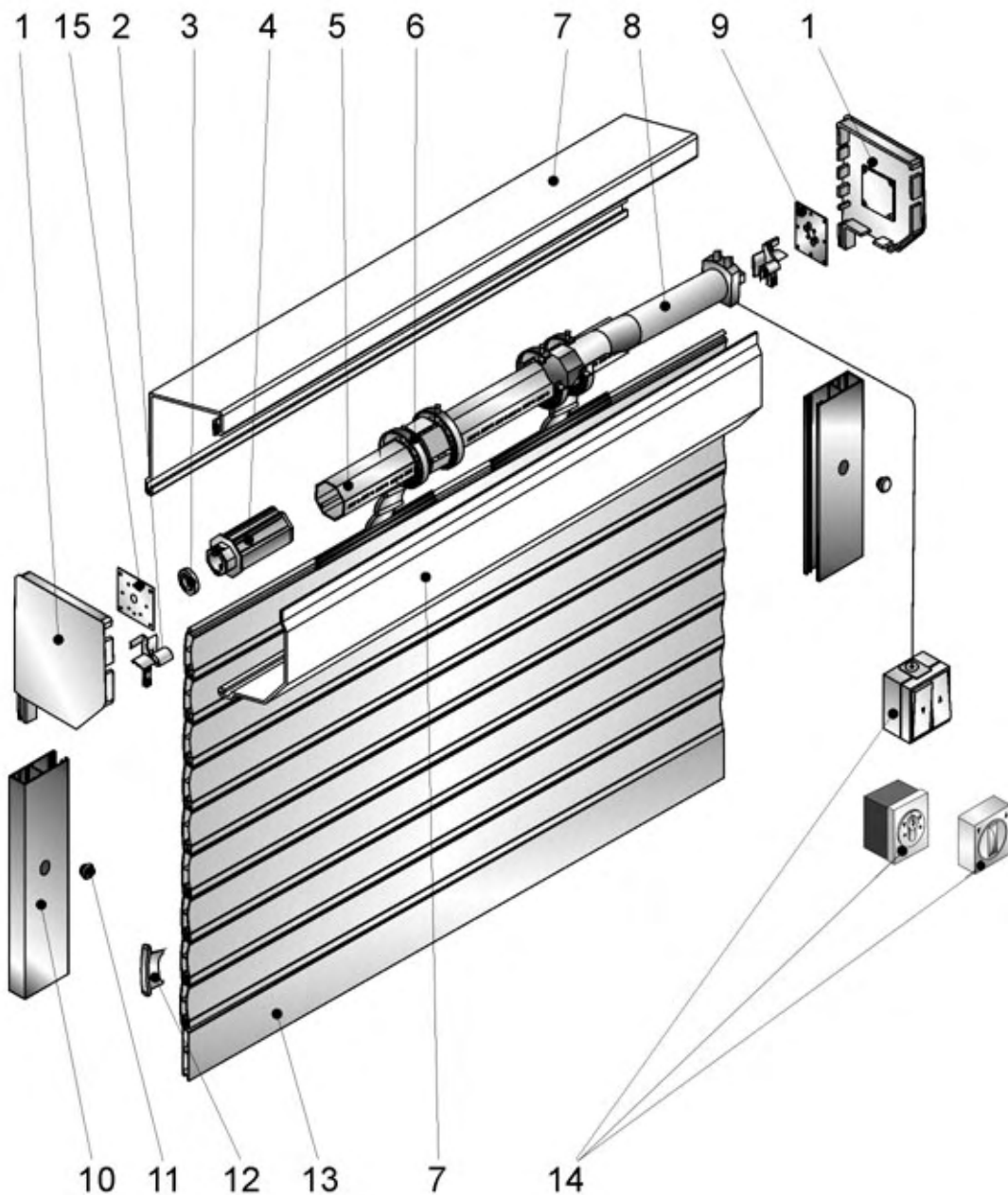


1	Крышка боковая
2	Пластина ограничительная
3	Подшипник
4	Капсула универсальная
5	Вал октогональный

6	Короб защитный
7	Пружина тяговая
8	Пружинно-инерционный механизм
9	Пластина крепления
10	Шина направляющая

11	Заглушка
12	Полоса запорная
13	Профиль концевой
14	Стопор
15	Замок ригельный

РОЛЛЕТА С ЭЛЕКТРОПРИВОДОМ



1	Крышка боковая
2	Устройство направляющее
3	Подшипник
4	Капсула универсальная
5	Вал октогональный

6	Ригель в сборе
7	Короб защитный
8	Электропривод в сборе
9	Крепление
10	Шина направляющая

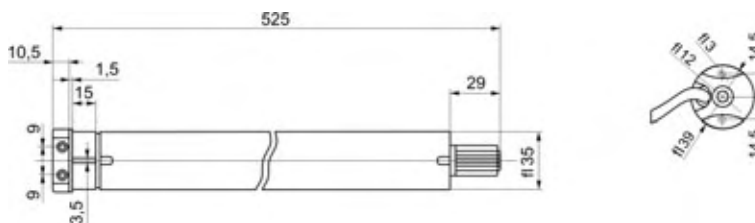
11	Заглушка
12	Замок боковой
13	Профиль концевой
14	Выключатель
15	Суппорт подшипника





## Серия Neo S

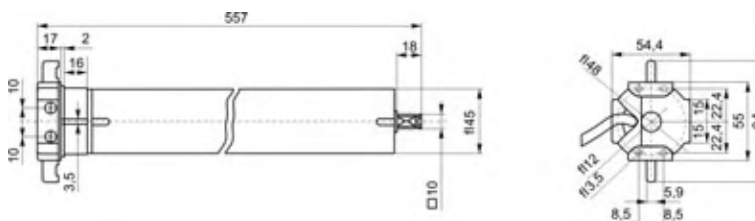
степень защиты IP44,  
для октовала 40 мм



Код	Артикул	Вас	A	Вт	Крутящий момент, Нм	Грузоподъемность, кг	Скорость вращения, мин <sup>-1</sup>	Макс. число оборотов
1142101	NS 18000	230/50 Hz	0.6	110	10	18	12	41

## Серия Neo M

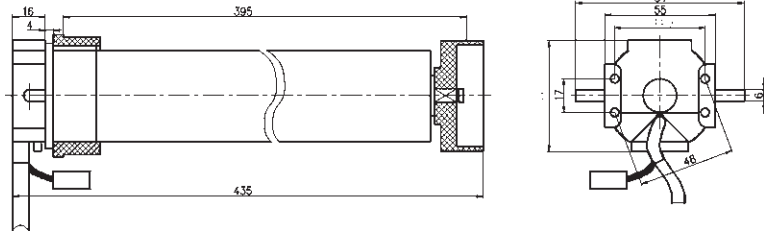
степень защиты IP44,  
для октовалов 60 и 70 мм



Код	Артикул	Вас	A	Вт	Крутящий момент, Нм	Грузоподъемность, кг		Скорость вращения, мин <sup>-1</sup>	Макс. число оборотов
						Вал 60 мм	Вал 70 мм		
1142201	NM 15000	230/50 Hz	0,6	135	8	15	13,0	16	27
1142202	NM 28000	230/50 Hz	0,8	200	15	28	24,5	16	27
1142203	NM 46000	230/50 Hz	1,0	266	25	46	40,8	16	27
1142204	NM 56000	230/50 Hz	1,3	285	30	56	48,9	16	27
1142205	NM 90000	230/50 Hz	1,15	310	45	90	70,9	12	27
1142206	NM 93000	230/50 Hz	1,3	320	50	95	77,5	12	27

## Серия Neo M

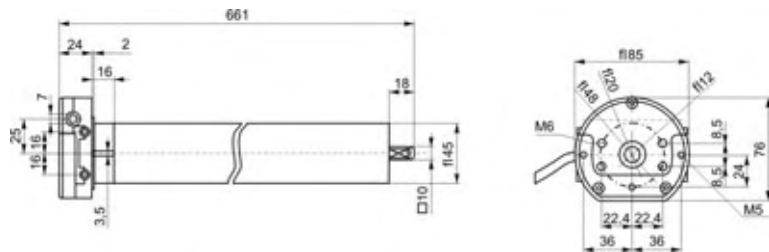
степень защиты IP44,  
для октовалов 60 и 70 мм



Код	Артикул	Vас	А	Вт	Крутящий момент, Нм	Грузоподъемность, кг		Скорость вращения, мин <sup>-1</sup>	Макс. число оборотов
						Вал 60 мм	Вал 70 мм		
1142207	NM 15000C	230/50 Hz	0,6	135	8	15	13	16	27

## Серия Neo MH

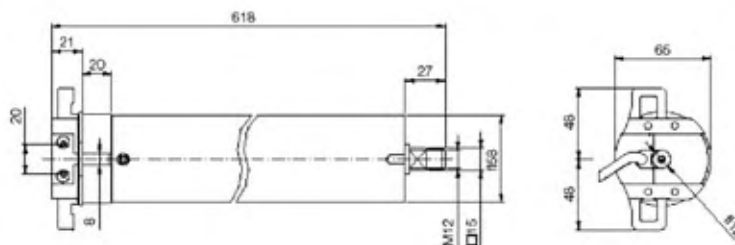
с системой аварийного ручного подъема, степень защиты IP44,  
для октовала 60 и 70 мм



Код	Артикул	Vас	А	Вт	Крутящий момент, Нм	Грузоподъемность, кг		Скорость вращения, мин <sup>-1</sup>	Макс. число оборотов
						Вал 60 мм	Вал 70 мм		
1142301	NM 46001H	230/50 Hz	1,0	260	25	46	40,8	16	30
1142302	NM 56001H	230/50 Hz	1,3	285	30	56	48,9	16	30
1142303	NM 90001H	230/50 Hz	1,15	265	45	90	70,9	12	30
1142304	NM 93001H	230/50 Hz	1,3	290	50	95	77,5	12	30

## Серия Neo L

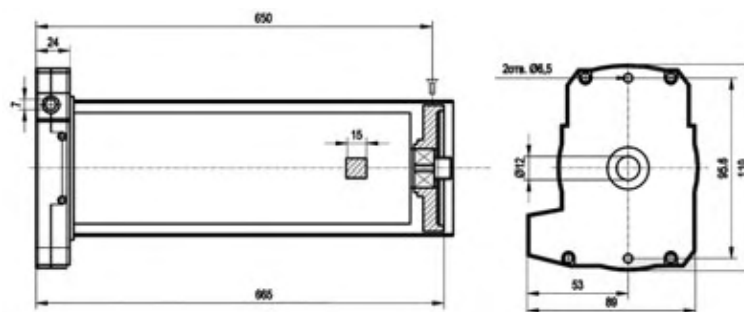
степень защиты IP44,  
для октовала 70 мм



Код	Артикул	Uac	A	Вт	Крутящий момент, Нм	Грузоподъемность, кг		Скорость вращения, мин <sup>-1</sup>	Макс. число оборотов
						Вал 70 мм	Вал 102 мм		
1142323	NL11000	230/50 Hz	1,6	360	80	120	90	12	30
1142324	NL16000	230/50 Hz	2	425	120	180	130	12	30

## Серия Neo LH

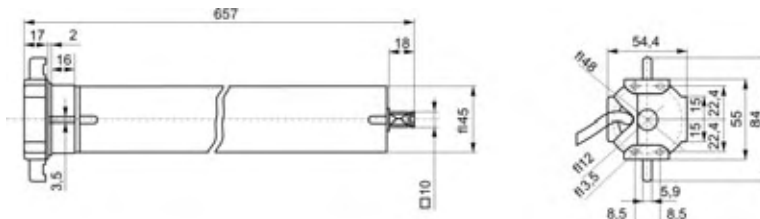
с системой аварийного ручного подъема, степень защиты IP44,  
для октовала 70 мм



Код	Артикул	Uac	A	Вт	Крутящий момент, Нм	Грузоподъемность, кг		Скорость вращения, мин <sup>-1</sup>	Макс. число оборотов
						Вал 70 мм	Вал 102 мм		
1142341	NL11001H	230/50 Hz	1,6	360	80	120	90	12	30
1142342	NL14001H	230/50 Hz	1,8	395	100	150	109	12	30
1142343	NL16001H	230/50 Hz	2,0	425	120	180	130	12	30

## Серия NeoStar

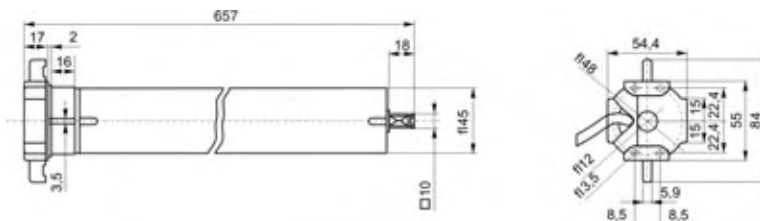
с электронными концевыми выключателями (степень защиты IP44) для октовалов 60 и 70 мм



Код	Артикул	Uac	A	Вт	Крутящий момент, Нм	Грузоподъемность, кг		Скорость вращения, мин <sup>-1</sup>	Макс. число оборотов
						Вал 60 мм	Вал 70 мм		
1142211	NM15000SA	230/50 Hz	0,6	135	8	15	13,0	16	27
1142212	NM28000SA	230/50 Hz	0,8	200	15	28	24,5	16	27
1142213	NM56000SA	230/50 Hz	1,3	285	30	56	48,9	16	27
1142214	NM65000SA	230/50 Hz	1,2	275	35	65	56,0	12	27
1142215	NM90000SA	230/50 Hz	1,15	265	45	90	70,9	12	27

## Серия NeoMat

с электронными концевыми выключателями и встроенным радиоприемником (степень защиты IP44) для октовалов 60 и 70 мм



Код	Артикул	Uac	A	Вт	Крутящий момент, Нм	Грузоподъемность, кг		Скорость вращения, мин <sup>-1</sup>	Макс. число оборотов
						Вал 60 мм	Вал 70 мм		
1142221	NM15000MA	230/50 Hz	0,6	135	8	15	13,0	16	27
1142222	NM28000MA	230/50 Hz	0,8	200	15	28	24,5	16	27
1142223	NM56000MA	230/50 Hz	1,3	285	30	56	48,9	16	27
1142224	NM65000MA	230/50 Hz	1,2	275	35	65	56,0	12	27
1142225	NM90000MA	230/50 Hz	1,15	262	45	90	70,9	12	27



УПРАВЛЯЮЩЕЕ УСТРОЙСТВО

**TTU**

Предназначено для настройки конечных положений двигателей серии **NeoSTAR**



Артикул	Код
<b>TTU</b>	1155301

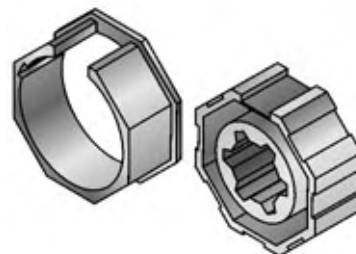
Норма заказа, шт. .... 1,0

Аксессуары к внутривальным электроприводам СЕРИЙ Neo

АДАПТЕР

**ADN/40**

Для октовала 40 мм, в комплекте с кольцом конечного положения, для электроприводов серии **Neo S**



Артикул	Код
<b>ADN/40</b>	1142401

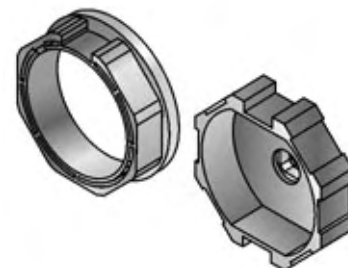
Норма заказа, к-т ..... 1,0

Аксессуары к внутривальным электроприводам СЕРИЙ Neo

АДАПТЕР

**ADN/60**

Для октовала 60 мм, в комплекте с кольцом конечного положения, для электроприводов серий **Neo M, Neo MH, Neo STAR, Neo MAT**



Артикул	Код
<b>ADN/60</b>	1142402

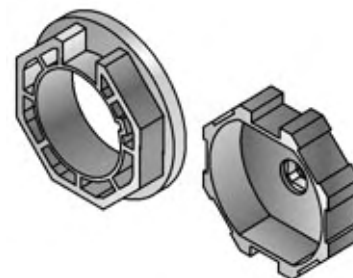
Норма заказа, к-т ..... 1,0

**АДАПТЕР**

**ADN/70**

Для октовала 70 мм, в комплекте с кольцом конечного положения, для электроприводов серий **Neo M, Neo MH, Neo STAR, Neo MAT**

Артикул	Код
<b>ADN/70</b>	1142403



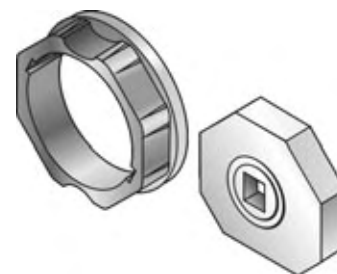
Норма заказа, к-т ..... 1,0

**АДАПТЕР**

**ADN/70S**

Для октовала 70 мм, в комплекте с кольцом конечного положения, для электроприводов серий **NEO L и NEO LH**

Артикул	Код
<b>ADN/70S</b>	1142408



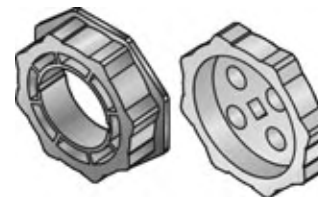
Норма заказа, к-т ..... 1,0

**АДАПТЕР**

**ADN/102**

Для октовала **RT102×2,5**, в комплекте с кольцом конечного положения, для электроприводов серий **Neo LH и NEO L**

Артикул	Код
<b>ADN/102</b>	1142410



Норма заказа, к-т ..... 1,0

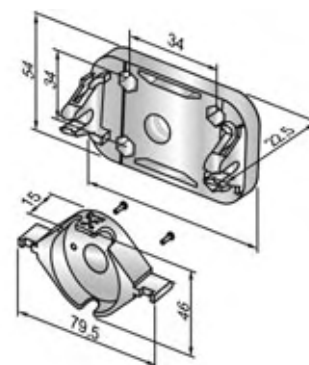
Аксессуары к внутривальным  
электроприводам СЕРИЙ Neo

**КРЕПЛЕНИЕ**

**KM/S**

Пластиковое, комбинированное для  
монтажа электроприводов серий **Neo S**

Артикул	Код
<b>KM/S</b>	1142404



Норма заказа, шт. .... 1,0

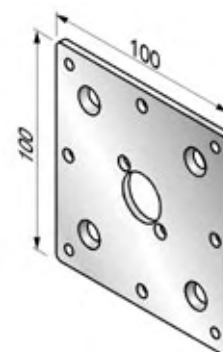
Аксессуары к внутривальным  
электроприводам СЕРИЙ Neo

**КРЕПЛЕНИЕ УНИВЕРСАЛЬНОЕ**

**KMU**

Стальное, для монтажа электроприводов  
серий **Neo S**

Артикул	Код
<b>KMU</b>	1140901



Норма заказа, шт. .... 1,0

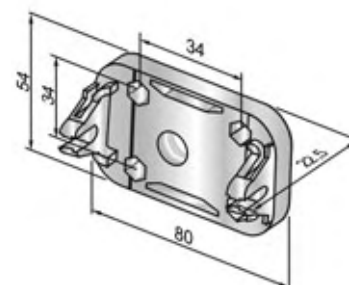
Аксессуары к внутривальным  
электроприводам СЕРИЙ Neo

**КРЕПЛЕНИЕ**

**KM/M**

Пластиковое, для монтажа электроприводов  
серий **Neo M, Neo Star** и **Neo Mat**

Артикул	Код
<b>KM/M</b>	1142405



Норма заказа, шт. .... 1,0

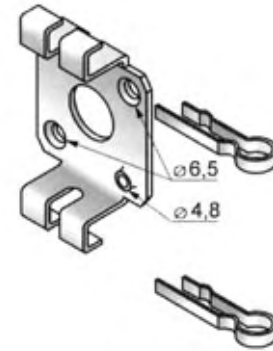
**КРЕПЛЕНИЕ**

Аксессуары к внутривальным электроприводам СЕРИЙ Neo

**KM/MS**

Стальное, для монтажа электроприводов серий **Neo M, NEO Star** и **Neo Mat**

Артикул	Код
<b>KM/MS</b>	1142415



Норма заказа, шт. .... 1,0

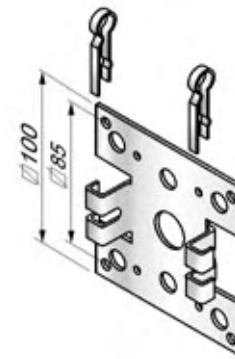
**КРЕПЛЕНИЕ**

Аксессуары к внутривальным электроприводам СЕРИЙ Neo

**KM/M100**

Стальное, для монтажа электроприводов серий **NEO L**

Артикул	Код
<b>KM/M100</b>	1142406



Норма заказа, шт. .... 1,0

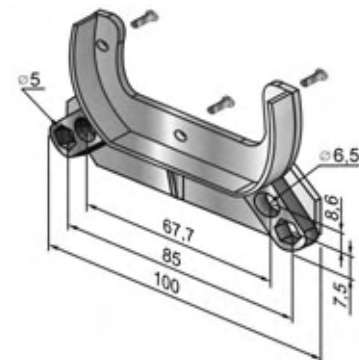
**КРЕПЛЕНИЕ**

Аксессуары к внутривальным электроприводам СЕРИЙ Neo

**KM/MH**

Стальное, для монтажа электроприводов серий **Neo MH**

Артикул	Код
<b>KM/MH</b>	1142407



Норма заказа, шт. .... 1,0

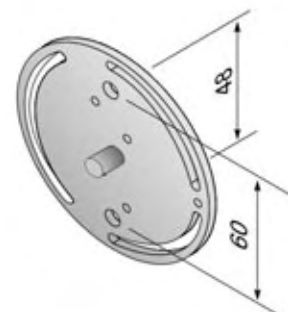
Аксессуары к внутривальным  
электроприводам СЕРИЙ Neo

**КРЕПЛЕНИЕ**

**KM/LH**

Стальное, для монтажа электроприводов  
серий **Neo LH**

Артикул	Код
<b>KM/LH</b>	1142409



Норма заказа, шт. .... 1,0

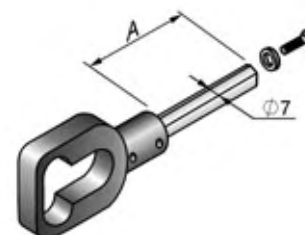
Аксессуары к внутривальным  
электроприводам СЕРИЙ Neo

**ПЕТЛЯ**

**PP/165**  
**PP/175**  
**PP/225**  
**PP/325**  
**PP/425**

Приводная, для электроприводов  
с системой аварийного ручного подъема,  
под воротки **КР**

Артикул	Длина А, мм	Код
<b>PP/165</b>	165	1141212
<b>PP/175</b>	175	1141213
<b>PP/225</b>	225	1141214
<b>PP/325</b>	325	1141215
<b>PP/425</b>	425	1141216



Норма заказа, шт. .... 1,0

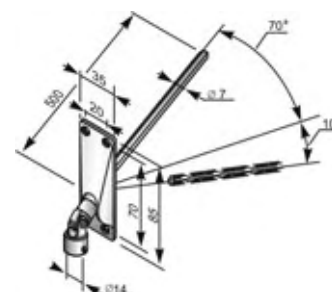
Аксессуары к внутривальным  
электроприводам СЕРИЙ Neo

**КАРДАН 70°**

**CJ7**

С шестигранным штифтом 7 мм под вороток  
**H150**. Для электроприводов с системой  
аварийного ручного подъема

Артикул	Код
<b>CJ7</b>	1141410



Норма заказа, шт. .... 10,0

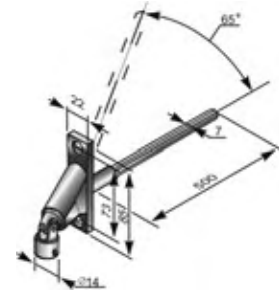
**КАРДАН 90°**

Аксессуары к внутривальным электроприводам СЕРИЙ Neo

**CJ7M**

С шестигранным штифтом 7 мм под вороток **H150**. Для электроприводов с системой аварийного ручного подъема

Артикул	Код
<b>CJ7M</b>	1141412



Норма заказа, шт. .... 10,0

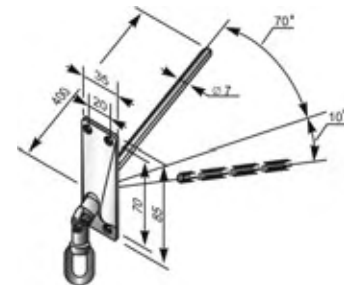
**КАРДАН 70°**

Аксессуары к внутривальным электроприводам СЕРИЙ Neo

**CJ7/P**

С шестигранным штифтом и петлей под воротки **КР**. Для электроприводов с системой аварийного ручного подъема

Артикул	Код
<b>CJ7/P</b>	1141415



Норма заказа, шт. .... 10,0

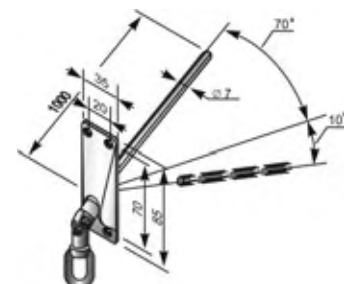
**КАРДАН 70°**

Аксессуары к внутривальным электроприводам СЕРИЙ Neo

**CJ7-1000/P**

С шестигранным штифтом и петлей под воротки **КР**. Для электроприводов с системой аварийного ручного подъема

Артикул	Код
<b>CJ7-1000/P</b>	1142913

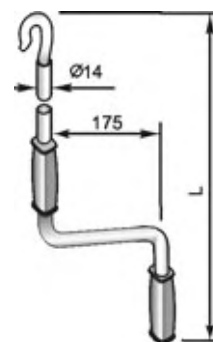


Норма заказа, шт. .... 10,0

**KP/1500**  
**KP/2000**

Приводной, для электроприводов  
с системой аварийного ручного подъема

Артикул	L, мм	Код
<b>KP/1500</b>	1500	1141301
<b>KP/2000</b>	2000	1141302



Норма заказа, шт. .... 10,0

**ESR**

Для регулировки концевых выключателей  
электроприводов серии **NeoM, NeoMH,**  
**NeoS, NeoL, NeoLH**

Артикул	Код
<b>ESR</b>	1144710



Норма заказа, шт. .... 1,0

## SOMFY LS 40 series

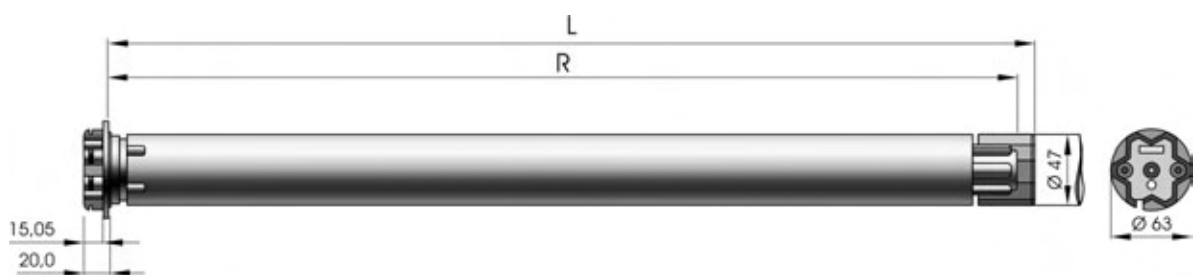
степень защиты IP44



Код	Артикул	Vac	Вт	Номи- нальный момент, Нм	Скорость вращения, мин <sup>-1</sup>	Грузо- подъемность, кг		Дли- тельность включения, мин	Макс. кол-во оборотов	Размеры, мм		Масса, кг
						Вал 40 мм				L	R	
						Высота роллеты, м						
						1,5	2,5					
1143101	Aries 4/14	230/50Hz	65	4	14	12	10	5	40	454±1	420	1,00
1143102	Mars 9/14	230/50Hz	100	9	14	24	20	5	40	454±1	420	1,05
1143103	Vulcan 13/8	230/50Hz	95	13	8	36	31	4	40	466±1	433	1,15

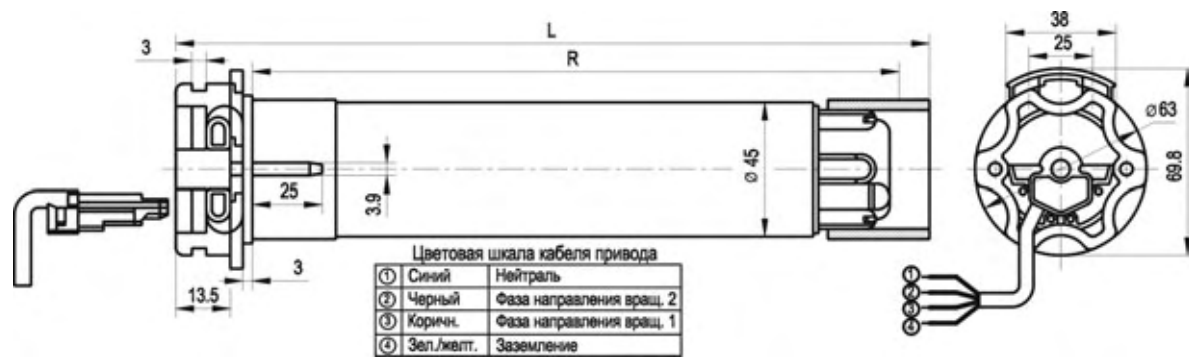
## SOMFY SOLUS 2PA series

степень защиты IP44



Код	Артикул	Vac	Вт	Номи- нальный момент, Нм	Скорость вращения, мин <sup>-1</sup>	Грузо- подъемность, кг		Дли- тельность включения, мин	Макс. кол-во оборотов	Размеры, мм		Масса, кг
						Вал 60 мм				L	R	
						Высота роллеты, м						
						1,5	2,5					
1143121	Solus 2PA 6/12	230/50Hz	90	6	12	15	12	4	29	505	490	1,66
1143122	Solus 2PA 10/12	230/50Hz	90	10	12	25	21	4	29	505	490	1,66
1143123	Solus 2PA 15/12	230/50Hz	120	15	12	37	32	4	29	525	510	1,925
1143124	Solus 2PA 20/12	230/50Hz	140	20	12	50	43	4	29	525	510	2,05

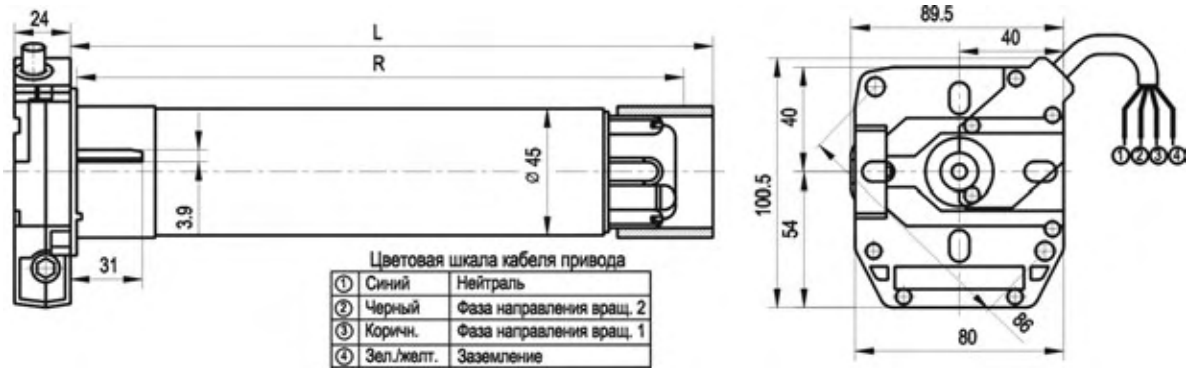


**SOMFY-HiPro-LT 50 series** степень защиты IP44


Код	Артикул	Vac	Вт	Номи- нальный момент, Нм	Скорость враще- ния, мин <sup>-1</sup>	Грузоподъемность, кг				Длитель- ность включе- ния, мин	Макс. кол-во оборо- тов	Размеры, мм		Масса, кг
						Вал 60 мм		Вал 70 мм				L	R	
						Высота роллеты, м								
						1,5	2,5	1,5	2,5					
1143201	Jet 8/17	230/50Hz	90	8	17	20	17	18	16	5	41	528	490±3	1,85
1143202	Ceres 10/17	230/50Hz	120	10	17	25	21	23	20	5	41	548	510±3	1,90
1143203	Atlas 15/17	230/50Hz	140	15	17	37	32	34	30	5	41	548	510±3	1,95
1143204	Meteor 20/17	230/50Hz	160	20	17	50	43	45	40	5	41	578	540±3	2,15
1143205	Gemini 25/17	230/50Hz	170	25	17	63	53	56	50	5	41	578	540±3	2,20
1143206	Appolo 30/17	230/50Hz	240	30	17	75	64	68	60	5	41	628	590±3	2,55
1143207	Helios 35/17	230/50Hz	240	35	17	88	74	79	70	5	41	628	590±3	2,55
1143208	Mariner 40/17	230/50Hz	270	40	17	100	85	90	80	5	41	678	640±3	2,80
1143209	Vectran 45/12	230/50Hz	240	45	12	112	96	101	90	5	41	628	590±3	2,55

## SOMFY-HiPro-LT 50 NHK series

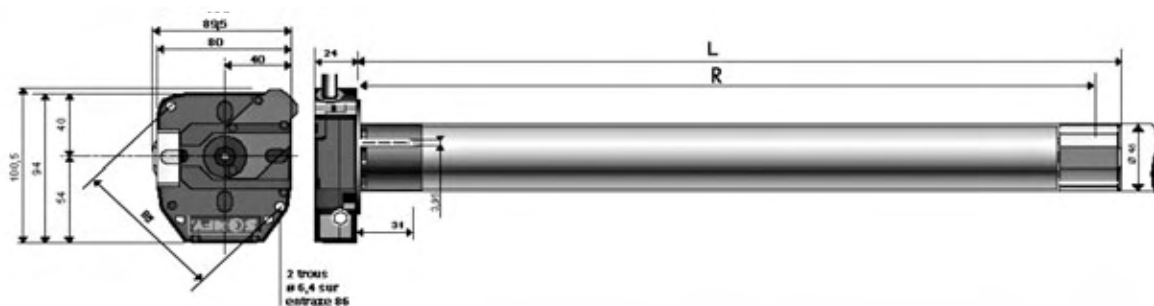
с системой аварийного ручного подъема  
(степень защиты IP44)



Код	Артикул	Vac	Вт	Номи- нальный момент, Нм	Скорость враще- ния, мин <sup>-1</sup>	Грузоподъемность, кг				Длитель- ность включе- ния, мин	Макс. кол-во оборо- тов	Размеры, мм		Масса, кг
						Вал 60 мм		Вал 70 мм				L	R	
						Высота роллеты, м								
1143301	Jet 8/17 NHK	230/50Hz	90	8	17	20	17	18	16	5	22	544	529±3	2,44
1143302	Meteor 20/17NHK	230/50Hz	160	20	17	50	43	45	40	5	22	594	579±3	2,76
1143303	Gemini 25/17NHK	230/50Hz	170	25	17	63	53	56	50	5	22	594	579±3	3,09
1143304	Mariner 40/17NHK	230/50Hz	270	40	17	100	85	90	80	5	22	664	649±3	3,38

## SOMFY-HiPro-LT 50 NHK RTS series

с системой аварийного ручного подъема  
(степень защиты IP44)



Код	Артикул	Vac	Вт	Номи- нальный момент, Нм	Скорость враще- ния, мин <sup>-1</sup>	Грузоподъемность, кг				Длитель- ность включе- ния, мин	Макс. кол-во оборо- тов	Размеры, мм		Масса, кг
						Вал 60 мм		Вал 70 мм				L	R	
						Высота роллеты, м								
1143652	Ceres 10/17 NHK RTS	207-244/ 50Hz	120	10	17	25	21	23	20	4	34	774	759	2,74
1143654	Meteor 20/17 NHK RTS	207-244/ 50Hz	160	20	17	50	43	45	40	4	34	774	759	3,06
1143656	Apollo 30/17 NHK RTS	207-244/ 50Hz	240	30	17	75	64	68	60	4	34	744	759	3,39
1143658	Mariner 40/12 NHK RTS	207-244/ 50Hz	270	40	12	100	85	90	80	4	34	744	759	3,68
1143659	Vectran 50/12 NHK RTS	207-244/ 50Hz	240	50	12	112	96	101	90	4	34	744	759	3,39

**SOMFY-HiPro-LT 60 series**

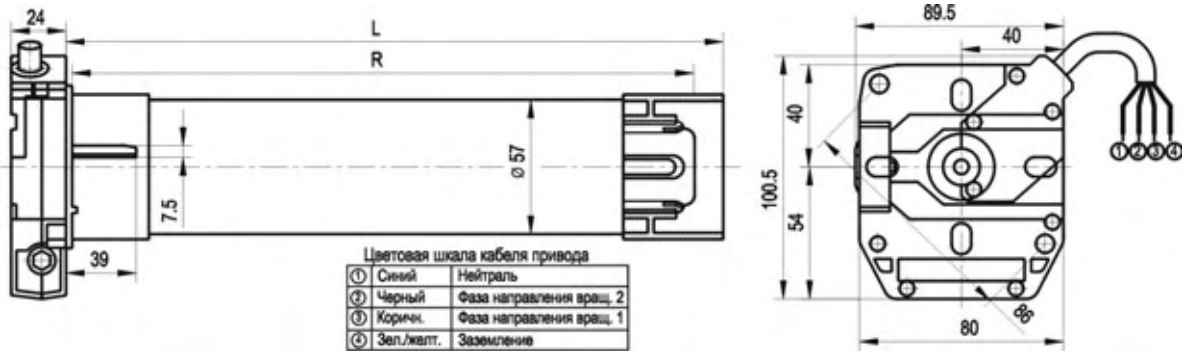
степень защиты IP44



Код	Артикул	Вас	Вт	Номи- нальный момент, Нм	Скорость враще- ния, мин <sup>-1</sup>	Грузоподъемность, кг					Длитель- ность включе- ния, мин	Макс. кол-во оборо- тов	Размеры, мм		Масса, кг
						Вал 70 мм		Вал 102 мм					L	R	
						Высота роллеты, м									
						1,5	2,5	1,5	2,5	3,5					
1143401	Orion 40/17	230/50Hz	280	40	17	90	78	70	65	63	4	35	637	597±3	4,10
1143403	Vega 60/12	230/50Hz	280	60	12	135	117	105	97	95	4	35	637	597±3	3,92
1143404	Sirius 80/12	230/50Hz	320	80	12	180	157	140	130	126	4	35	637	597±3	4,19
1143406	Titan 100/12	230/50Hz	410	100	12	213	185	175	163	158	4	35	682	642±3	4,68
1143407	Taurus 120/12	230/50Hz	450	120	12	270	234	210	195	189	4	35	682	642±3	4,45

## SOMFY-HiPro-LT 60 NHK series

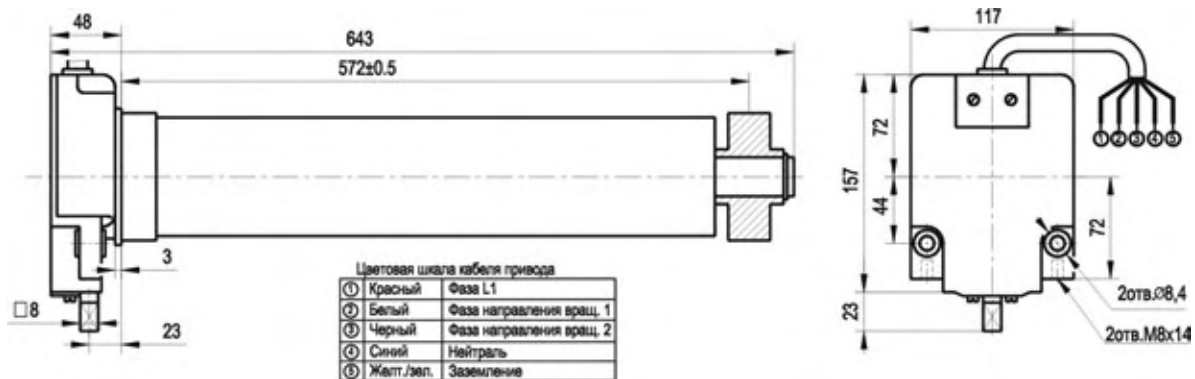
с системой аварийного ручного подъема  
(степень защиты IP44)



Код	Артикул	Vac	Вт	Номи- нальный момент, Нм	Скорость враще- ния, мин <sup>-1</sup>	Грузоподъемность, кг					Длитель- ность включе- ния, мин	Макс. кол-во оборо- тов	Размеры, мм		Масса, кг
						Вал 70 мм		Вал 102 мм					L	R	
						Высота роллеты, м									
						1,5	2,5	1,5	2,5	3,5					
1143501	Vega 60/12 NHK	230/50Hz	280	60	12	135	117	105	97	95	4	36	646	630±3	5,5
1143502	Sirius 80/12 NHK	230/50Hz	320	80	12	180	157	140	130	126	4	36	646	630±4	5,6
1143503	Titan 100/12 NHK	230/50Hz	410	100	12	213	185	175	163	158	4	36	681	665±5	6,1
1143504	Taurus 120/12 NHK	230/50Hz	450	120	12	270	234	210	195	189	4	36	681	665±6	6,2

## SOMFY-LS 80 NHK series

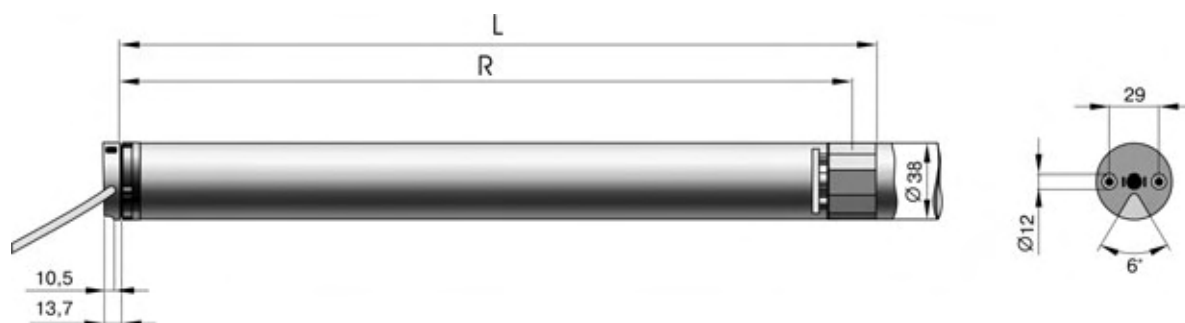
с системой аварийного ручного подъема  
(степень защиты IP44)



Код	Артикул	Vac	Вт	Номи- нальный момент, Нм	Скорость вращения, мин <sup>-1</sup>	Грузоподъемность, кг (вал 108×3,6 мм, высота роллеты 3 м)	Длитель- ность включе- ния, мин	Макс. кол-во оборо- тов	Масса, кг
1143601	Hercules 150/8 NHK	230/50Hz	600	150	8	205	5	17	12

**ALTUS 40RTS series**

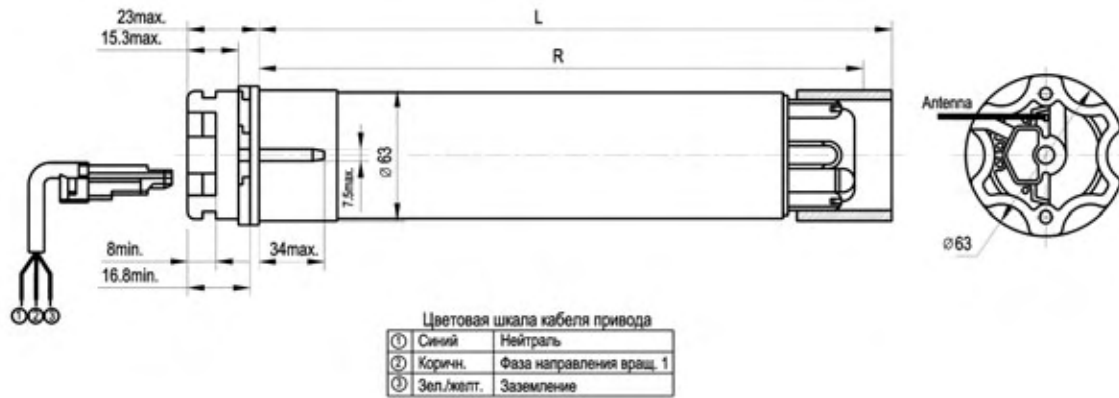
степень защиты IP44



Код	Артикул	Vас	Вт	Номи- нальный момент, Нм	Скорость вращения, мин <sup>-1</sup>	Грузо- подъемность, кг		Дли- тельность включения, мин	Макс. кол-во оборотов	Размеры, мм		Масса, кг
						Вал 40 мм				L	R	
						Высота роллеты, м						
						1,5	2,5					
1143641	ALTUS 40 RTS 4/14	230/50Hz	65	4	14	12	10	4	200	457	433	0,95
1143642	ALTUS 40 RTS 9/14	230/50Hz	100	9	14	24	20	4	200	497	473	0,88
1143643	ALTUS 40 RTS 13/8	230/50Hz	95	13	8	36	31	4	200	497	473	1,06

## ALTUS 60 RTS series

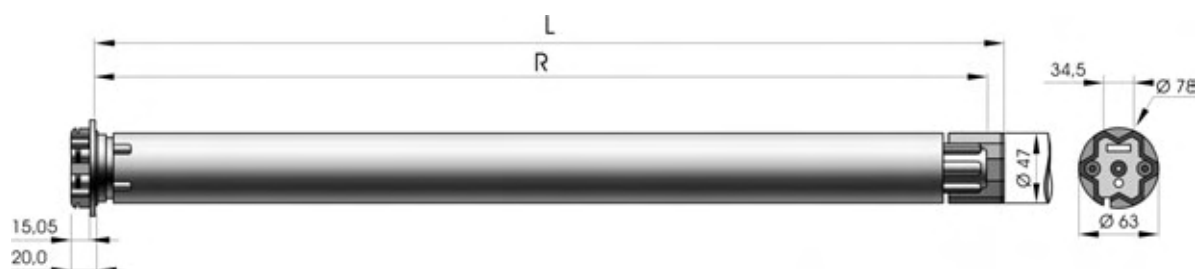
степень защиты IP44



Код	Артикул	Vac	Вт	Номи- нальный момент, Нм	Скорость вращения, мин <sup>-1</sup>	Грузо- подъемность, кг		Дли- тельность включения, мин	Макс. кол-во оборотов	Размеры, мм		Масса, кг
						Вал 70 мм				L	R	
						Высота роллеты, м						
						1,5	2,5					
1143621	Altus 60 RTS 55/17	230/50Hz	320	55	17	123	107	4	200	734	717	4,39
1143622	Altus 60 RTS 70/17	230/50Hz	410	70	17	156	136	4	200	734	717	4,82
1143623	Altus 60 RTS 85/17	230/50Hz	450	85	17	190	165	4	200	734	717	5,03

## OXIMO 50RTS series

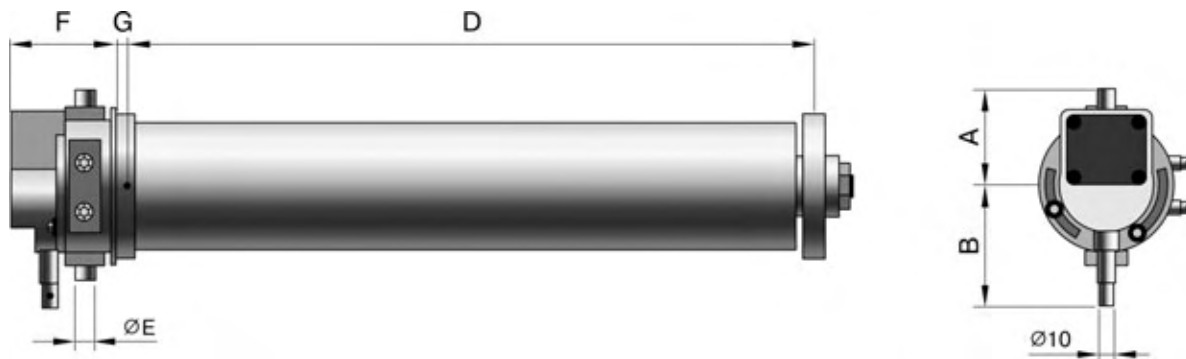
степень защиты IP44



Код	Артикул	Vас	Вт	Номи- нальный момент, Нм	Скорость вращения, мин <sup>-1</sup>	Грузо- подъемность, кг		Дли- тельность включения, мин	Макс. кол-во оборотов	Размеры, мм		Масса, кг
						Вал 60 мм				L	R	
						Высота роллеты, м						
						1,5	2,5					
1143661	Oximo 50RTS 6/17	230/50Hz	90	6	17	14	11	4	250	605	590	1,72
1143662	Oximo 50RTS 10/17	230/50Hz	120	10	17	24	19	4	250	655	640	1,85
1143663	Oximo 50RTS 15/17	230/50Hz	140	15	17	36	29	4	250	655	640	1,95
1143664	Oximo 50RTS 20/17	230/50Hz	160	20	17	48	38	4	250	655	640	2,15
1143665	Oximo 50RTS 30/17	230/50Hz	240	30	17	71	57	4	250	675	660	2,55
1143666	Oximo 50RTS 40/17	230/50Hz	270	40	17	95	76	4	250	745	730	2,80

## Simu T820M Simu T825M

степень защиты IP44



Артикул						
	A	B	C	D	E	F
Simu T820M	62	82	609	12	67	8
Simu T825M	62	82	609	12	67	8

Код	Артикул	Vac	Вт	Номи- нальный момент, Нм	Скорость вращения, мин <sup>-1</sup>	Грузоподъемность, кг		Длительность включения, мин	Макс. кол-во оборотов	Масса, кг
						Вал 108 мм				
						Высота роллеты, м				
						≤ 3,5 м	> 3,5 м			
1143625	Simu T820M	230/50Hz	550	200	8	260	240	4	13	14,0
1143626	Simu T825M	230/50Hz	710	250	8	240	300	4	13	17,0



Аксессуары к внутривальным  
электроприводам SOMFY

**КАБЕЛЬ ПИТАЮЩИЙ**

**Cab LT50/LT60**

Кабель питающий четырехжильный  
(4x0,75мм<sup>2</sup>), со штекером, для  
приводов LT50, LT60



Артикул	Код
<b>Cab LT50/LT60</b>	1141551

Норма заказа, шт. .... 1,0

Аксессуары к внутривальным  
электроприводам SOMFY

**КАБЕЛЬ ПИТАЮЩИЙ**

**Cab LT50/LT60 NHK**

Кабель питающий четырехжильный  
(4x0,75мм<sup>2</sup>), со штекером, для  
приводов LT50NHK, LT60NHK



Артикул	Код
<b>Cab LT50/LT60 NHK</b>	1141552

Норма заказа, шт. .... 1,0

Аксессуары к внутривальным  
электроприводам SOMFY

**КАБЕЛЬ ПИТАЮЩИЙ**

**Cab ALTUS/  
Oximo RTS**

Кабель питающий трехжильный  
(3x0,75мм<sup>2</sup>), со штекером, для  
приводов Altus50RTS, Altus60RTS,  
Oximo50RTS



Артикул	Код
<b>Cab ALTUS/Oximo RTS</b>	1141561

Норма заказа, шт. .... 1,0

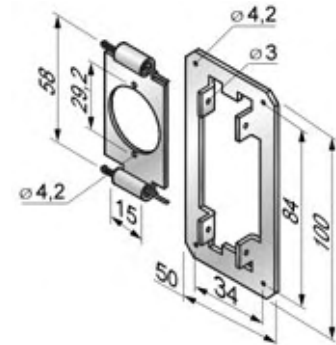
**КРЕПЛЕНИЕ**

Аксессуары к внутривальным электроприводам SOMFY

**KMF/40**

Стальное, универсальное, с двумя шпильками, для электроприводов серии **LS 40, ALTUS 40RTS**

Артикул	Код
<b>KMF/40</b>	1143700



Норма заказа, к-т ..... 1,0

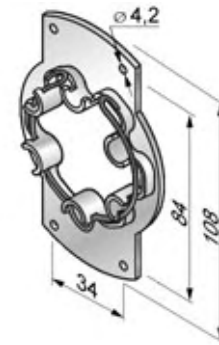
**КРЕПЛЕНИЕ**

Аксессуары к внутривальным электроприводам SOMFY

**KMF/50**

Стальное, универсальное, с пружиной крепления, для электроприводов серии **SOLUS 2PA, LT 50, ALTUS 50RTS, OXIMO 50RTS** до 30 Нм

Артикул	Код
<b>KMF/50</b>	1143800



Норма заказа, к-т ..... 1,0

**КРЕПЛЕНИЕ**

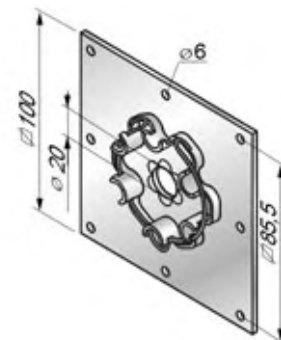
Аксессуары к внутривальным электроприводам SOMFY

15

**KMF/60**

Стальное, универсальное, с пружиной крепления, для электроприводов серии **LT 50, ALTUS 50RTS, OXIMO 50RTS** свыше 30 Нм, а также электроприводов серии **LT 60 и ALTUS 60RTS**

Артикул	Код
<b>KMF/60</b>	1143900



Норма заказа, к-т ..... 1,0

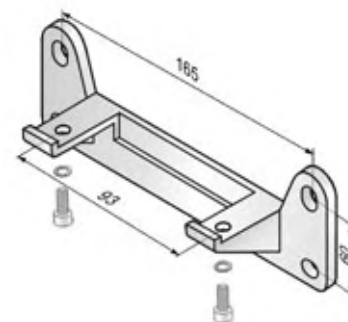
Аксессуары к внутривальным  
электроприводам SOMFY

**КРЕПЛЕНИЕ**

**KMF/80**

Стальное, для электроприводов серии  
**LS 80**. Предназначено для монтажа на  
кронштейнах

Артикул	Код
<b>KMF/80</b>	1144000



Норма заказа, к-т ..... 1,0

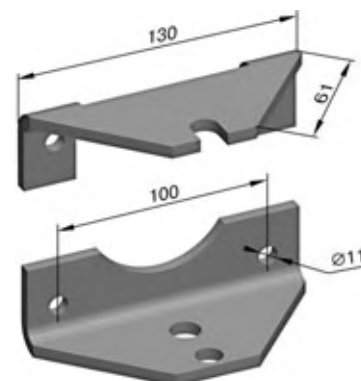
Аксессуары к внутривальным  
электроприводам SOMFY

**КРЕПЛЕНИЕ**

**KMF/T8M**

Стальное, для электроприводов серии  
**SIMU T8M**

Артикул	Код
<b>KMF/T8M</b>	1144010



Норма заказа, к-т ..... 1,0

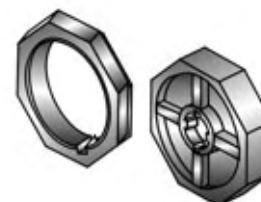
Аксессуары к внутривальным  
электроприводам SOMFY

**АДАПТЕР**

**ADF/40**

Для октовала 40 мм, в комплекте с кольцом  
конечного положения, для электроприводов  
серии **LS 40, ALTUS 40RTS**

Артикул	Код
<b>ADF/40</b>	1144100



Норма заказа, к-т ..... 1,0

**АДАПТЕР**

**ADF/50**

Для октовала 60 мм, в комплекте с кольцом конечного положения, для электроприводов серии **SOLUS 2PA, LT 50, LT 50NHK, ALTUS 50RTS, OXIMO 50RTS**



Артикул	Код
<b>ADF/50</b>	1144200

Норма заказа, к-т ..... 1,0

**АДАПТЕР**

**ADF/60**

Для октовала 70 мм, в комплекте с кольцом конечного положения, для электроприводов серий **SOLUS 2PA, LT 50, LT 50NHK, LT 60, LT 60NHK, ALTUS 50RTS, OXIMO 50RTS, ALTUS 60RTS**



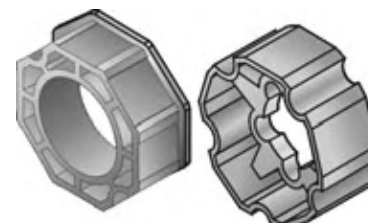
Артикул	Код
<b>ADF/60</b>	1144300

Норма заказа, к-т ..... 1,0

**АДАПТЕР**

**ADF/102**

Для октовала **RT102×2,5**, в комплекте с кольцом конечного положения, для электроприводов серий **LT 60** и **LT 60 NHK**



Артикул	Код
<b>ADF/102</b>	1144800

Норма заказа, к-т ..... 1,0

Аксессуары к внутривальным  
электроприводам SOMFY

**КОЛЬЦО ПЕРЕХОДНОЕ**

**RF/70**

Для электроприводов серии **SOLUS 2PA, LT 50, LT 50NHK, ALTUS 50RTS, OXIMO 50RTS**, под октовал 70 мм

Артикул	Код
<b>RF/70</b>	1144400



Норма заказа, к-т ..... 1,0

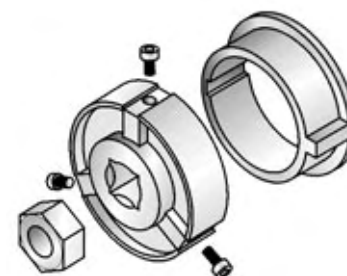
Аксессуары к внутривальным  
электроприводам SOMFY

**АДАПТЕР**

**ADF/80**

Для вала **108×3,6** мм, в комплекте с переходником и кольцом стопорным, для электроприводов серии **LS 80 NHK**

Артикул	Код
<b>ADF/80</b>	1144500



Норма заказа, к-т ..... 1,0

Аксессуары к внутривальным  
электроприводам SOMFY

**АДАПТЕР**

**ADS/108**

Для вала **108×3,6** мм, для электроприводов серии **SIMU T8M**

Артикул	Код
<b>ADS/108</b>	1142806



Норма заказа, к-т ..... 1,0

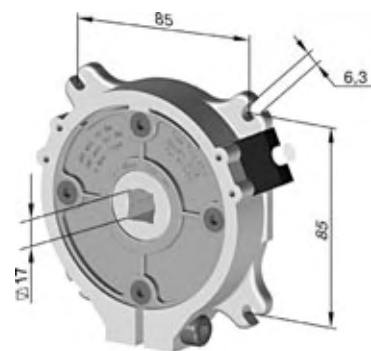
Аксессуары к внутривальным  
электроприводам SOMFY

### ИНЕРЦИОННЫЙ ТОРМОЗ

#### IB/95-17

Применяется совместно электроприводами и капсулами регулируемые типа APB102/B. Макс. скорость вращения – не более 22 мин<sup>-1</sup>. Момент для отключения электропривода – 95 Nm. Момент MAX удержания полотна – 197 Nm.

Артикул	Код
IB/95-17	1144513



Норма заказа, к-т ..... 1,0

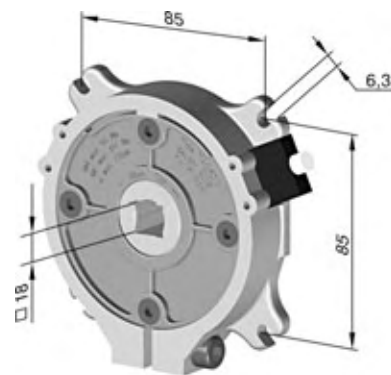
Аксессуары к внутривальным  
электроприводам SOMFY

### ИНЕРЦИОННЫЙ ТОРМОЗ

#### IB/147

Применяется совместно с электроприводами и капсулами регулируемые типа APB. Макс. скорость вращения – не более 22 мин<sup>-1</sup>. Момент для отключения электропривода – 147 Nm. Момент MAX удержания полотна – 573 Nm.

Артикул	Код
IB/147	1144512



Норма заказа, к-т ..... 1,0

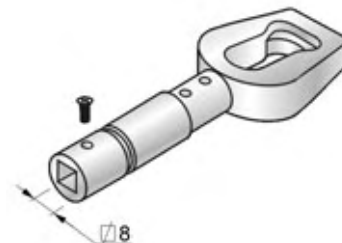
Аксессуары к внутривальным  
электроприводам SOMFY

### ПЕТЛЯ

#### PP/8

Приводная под вороток КР,  
для электроприводов серии LS 80 NHK

Артикул	Код
PP/8	1144600



Норма заказа, к-т ..... 1,0

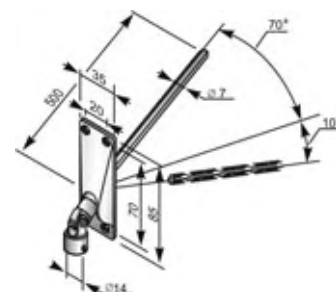
Аксессуары к внутривальным  
электроприводам SOMFY

КАРДАН 70°

## CJ7

С шестигранным штифтом 7 мм под вороток  
**H150**. Для электроприводов с системой  
аварийного ручного подъема

Артикул	Код
<b>CJ7</b>	1141410



Норма заказа, шт. .... 10,0

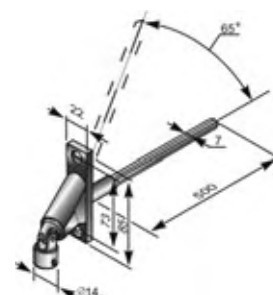
Аксессуары к внутривальным  
электроприводам SOMFY

КАРДАН 90°

## CJ7M

С шестигранным штифтом 7 мм под вороток  
**H150**. Для электроприводов с системой  
аварийного ручного подъема

Артикул	Код
<b>CJ7M</b>	1141412



Норма заказа, шт. .... 10,0

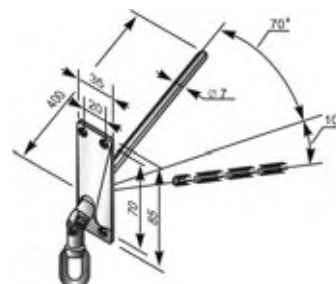
Аксессуары к внутривальным  
электроприводам SOMFY

КАРДАН 70°

## CJ7/P

С шестигранным штифтом и петлей  
под воротки **КР**. Для электроприводов  
с системой аварийного ручного подъема

Артикул	Код
<b>CJ7/P</b>	1141415



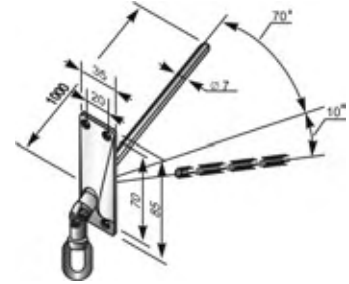
Норма заказа, шт. .... 10,0

**КАРДАН 70°**

Аксессуары к внутривальным электроприводам SOMFY

**CJ7-1000/P**

С шестигранным штифтом и петлей под вороток КР. Для электроприводов с системой аварийного ручного подъема



Артикул	Код
<b>CJ7-1000/P</b>	1142913

Норма заказа, шт. .... 10,0

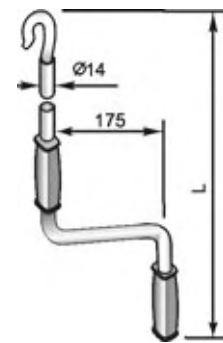
**ВОРОТОК**

Аксессуары к внутривальным электроприводам SOMFY

**КР/1500  
КР/2000**

Приводной, для электроприводов с системой аварийного ручного подъема

Артикул	L, мм	Код
<b>КР/1500</b>	1500	1141301
<b>КР/2000</b>	2000	1141302



Норма заказа, к-т ..... 1,0

**ПЕТЛЯ**

Аксессуары к внутривальным электроприводам SOMFY

**PP/SM**

Приводная, для электроприводов серии **SIMU T8M** с системой аварийного ручного подъема

Артикул	Код
<b>PP/SM</b>	1144610



Норма заказа, шт. .... 1,0

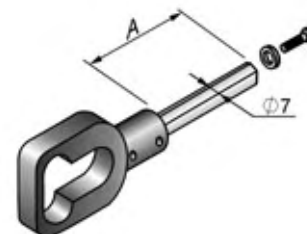


Аксессуары к внутривальным  
электроприводам SOMFY

**ПЕТЛЯ**

**PP/165**  
**PP/175**  
**PP/225**  
**PP/325**  
**PP/425**

Приводная, для электроприводов  
с системой аварийного ручного подъема,  
под воротки **КР**



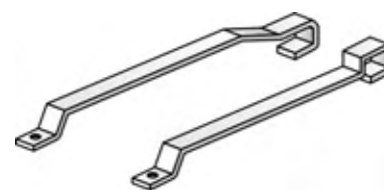
Артикул	Длина А, мм	Код
<b>PP/165</b>	165	1141212
<b>PP/175</b>	175	1141213
<b>PP/225</b>	225	1141214
<b>PP/325</b>	325	1141215
<b>PP/425</b>	425	1141216

Аксессуары к внутривальным  
электроприводам SOMFY

**ПРИСПОСОБЛЕНИЕ**

**ESH**

Для регулировки концевых выключателей  
электроприводов серии **LT 50 ННК**  
и **LT 60 ННК**



Артикул	Код
<b>ESH</b>	1144700

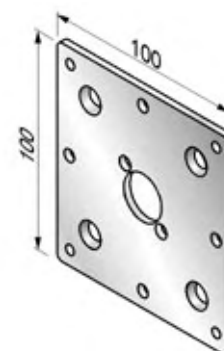
Норма заказа, к-т ..... 1,0

Аксессуары к внутривальным  
электроприводам SOMFY

**КРЕПЛЕНИЕ УНИВЕРСАЛЬНОЕ**

**KMU**

Стальное, для монтажа электроприводов  
с системой аварийного ручного подъема  
**ННК**



Артикул	Код
<b>KMU</b>	1140901

Норма заказа, шт. .... 10,0

**КРЕПЛЕНИЕ**

**КМ/ННК**

Стальное, для монтажа электроприводов с системой аварийного ручного подъёма **ННК** в составе роллет со встроенным коробом

Артикул	Код
<b>КМ/ННК</b>	1140910



Норма заказа, к-т.....5,0

---

## **ЭЛЕМЕНТЫ УПРАВЛЕНИЯ**



**ВЫКЛЮЧАТЕЛЬ**
**DUPF  
DUP/2**

Поворотный, для внутренней проводки

Артикул	Описание	Код
<b>DUPF</b>	с/без фиксации	1150101
<b>DUP/2</b>	с/без фиксации 2-контактный	1150103



Норма заказа, шт. .... 1,0

**ВЫКЛЮЧАТЕЛЬ**
**DAPF  
DAP/2**

Поворотный, для наружной проводки

Артикул	Описание	Код
<b>DAPF</b>	с/без фиксации	1150201
<b>DAP/2</b>	с/без фиксации 2-контактный	1150203

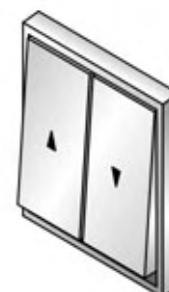


Норма заказа, шт. .... 1,0

**ВЫКЛЮЧАТЕЛЬ**
**KUPF**

Клавишный, для внутренней проводки

Артикул	Описание	Код
<b>KUPF</b>	с фиксацией	1150301



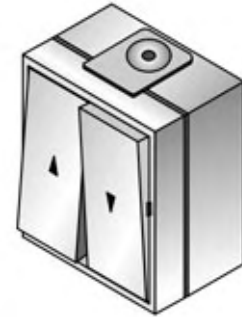
Норма заказа, шт. .... 1,0

## ВЫКЛЮЧАТЕЛЬ

### KAPF

Клавишный, для наружной проводки

Артикул	Описание	Код
KAPF	с фиксацией	1150401



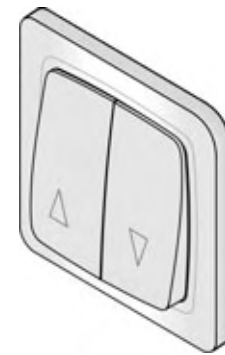
Норма заказа, шт. .... 1,0

## ВЫКЛЮЧАТЕЛЬ

### KUP/1

Клавишный, для внутренней проводки

Артикул	Описание	Код
KUP/1	с/без фиксации	1150305



Норма заказа, шт. .... 1,0

## ВЫКЛЮЧАТЕЛЬ

### KAP/1

Клавишный, для наружной проводки

Артикул	Описание	Код
KAP/1	с/без фиксации	1150405

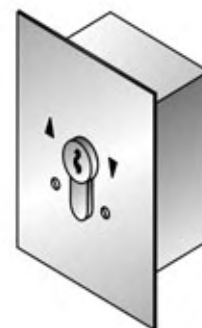


Норма заказа, шт. .... 1,0

**ВЫКЛЮЧАТЕЛЬ**
**SUPF**

Замковый, для внутренней проводки

Артикул	Описание	Код
<b>SUPF</b>	с/без фиксации	1150501



Норма заказа, шт. .... 1,0

**ВЫКЛЮЧАТЕЛЬ**
**SAPF**

Замковый, для наружной проводки

Артикул	Описание	Код
<b>SAPF</b>	с/без фиксации	1150601



Норма заказа, шт. .... 1,0

**ИСПОЛНИТЕЛЬНОЕ УСТРОЙСТВО**
**NERO 8013 UP**

 Предназначено для индивидуального управления электроприводом и др. электроприборами, а также для принятия и выполнения команд от центрального пульта **NERO 8010**

Артикул	Код
<b>NERO 8013 UP</b>	1150720



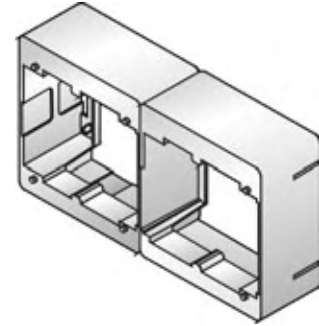
Норма заказа, шт. .... 1,0

## АДАПТЕР

**7081**  
**7082**

Для накладного монтажа:  
- основной  
- дополнительный

Артикул	Код
<b>7081</b>	1152721
<b>7082</b>	1152731



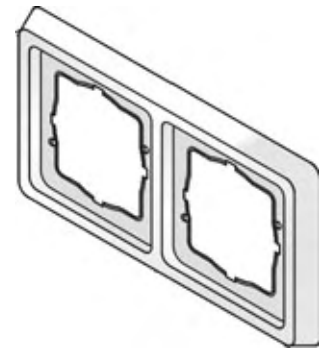
Норма заказа, шт. .... 1,0

## РАМКА

**7071**  
**7072**

Для встроенного монтажа (дизайн Regina):  
- 1-позиционная (80,5×80,5 мм)  
- 2-позиционная (151×80,5 мм)

Артикул	Код
<b>7071</b>	1152741
<b>7072</b>	1152751



Норма заказа, шт. .... 1,0

## УНИВЕРСАЛЬНОЕ УСТРОЙСТВО УПРАВЛЕНИЯ

**US-2.15M**

Предназначено для управления несколькими электроприводами роллет от центрального выключателя, групповых и местных выключателей; либо для управления одним электроприводом от нескольких выключателей

Артикул	Код
<b>US-2.15M</b>	1150701



Норма заказа, шт. .... 1,0

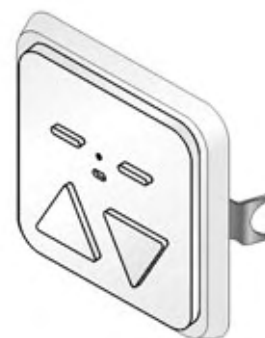


**УНИВЕРСАЛЬНОЕ УСТРОЙСТВО УПРАВЛЕНИЯ**
**US-2.50**

Предназначено для управления одним электроприводом роллеты с возможностью построения схемы управления:

- с центральным выключателем;
- управление одним электроприводом от нескольких выключателей

Артикул	Код
<b>US-2.50</b>	1150705

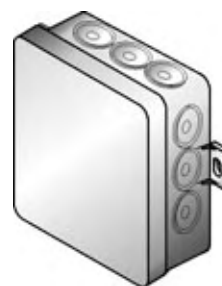


Норма заказа, шт. .... 1,0

**ДИОДНАЯ РАЗВЯЗКА**
**D-2**

Используется совместно с **US-2.15** и **US-2.50** при монтаже сложных многоуровневых систем управления с несколькими центральными и местными выключателями

Артикул	Код
<b>D-2</b>	1151700

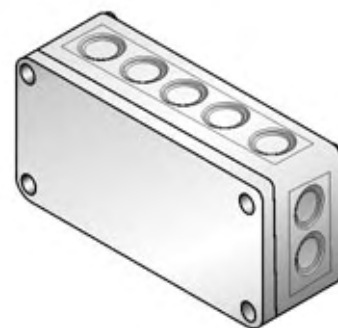


Норма заказа, шт. .... 1,0

**ГРУППОВОЕ УСТРОЙСТВО УПРАВЛЕНИЯ**
**GU-4**

Предназначено для одновременного управления несколькими электроприводами роллет (до 4-х) с помощью одного центрального выключателя

Артикул	Код
<b>GU-4</b>	1150800



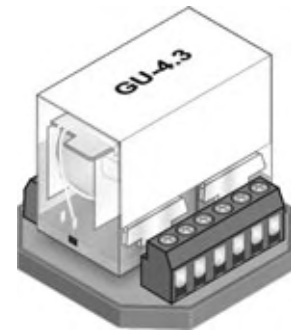
Норма заказа, шт. .... 1,0

## ГРУППОВОЕ УСТРОЙСТВО УПРАВЛЕНИЯ

### GU-4.3

Предназначено для одновременного управления несколькими электроприводами роллет (до 3-х) с помощью одного центрального выключателя и возможностью объединения между собой в группы для управления 6-ю, 9-ю и более электроприводами с одним или несколькими центральными выключателями

Артикул	Код
<b>GU-4.3</b>	1150810



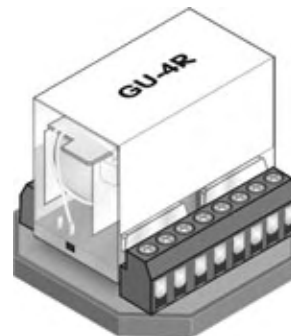
Норма заказа, шт. .... 1,0

## ГРУППОВОЕ УСТРОЙСТВО УПРАВЛЕНИЯ

### GU-4.R

Предназначено для одновременного управления несколькими электроприводами роллет с помощью одного устройства автоматики (**US-2.XX, Nero8013/8014, R-5.X**) и возможностью объединения между собой в группы для управления 8-ю, 12-ю и более электроприводами с устройствами автоматики.

Артикул	Код
<b>GU-4.R</b>	1150820



Норма заказа, шт. .... 1,0

## РАДИОТАЙМЕР ДЕВЯТИКАНАЛЬНЫЙ

### Intro II 8551-50

Центральный пульт системы радиуправления **Intro II**

Артикул	Код
<b>Intro II 8551-50</b>	1152702



Норма заказа, шт. .... 1,0

**РАДИОТАЙМЕР ОДНОКАНАЛЬНЫЙ**

**Intro II 8552-50**

Предназначен для индивидуального управления роллетами, освещением, розетками и др. электрической нагрузкой

Артикул	Код
<b>Intro II 8552-50</b>	1152701



Норма заказа, шт. .... 1,0

**НАСТЕННЫЙ ПУЛЬТ**

**Intro II 8503-50**

Предназначен для индивидуального управления роллетами, освещением, розетками и др. электрической нагрузкой

Артикул	Код
<b>Intro II 8503-50</b>	1152301



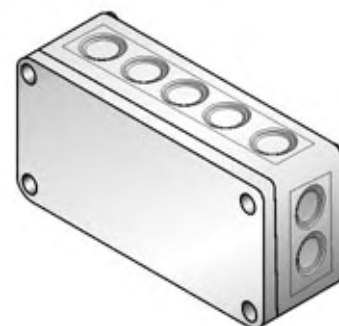
Норма заказа, шт. .... 1,0

**ИНДИКАТОР СОСТОЯНИЯ РОЛЛЕТ**

**ISR-4**

Предназначен для визуального определения положения удаленных роллет. Рассчитан на индикацию положения до 4-х роллет

Артикул	Код
<b>ISR-4</b>	1152100



Норма заказа, шт. .... 1,0

## ЦЕНТРАЛЬНЫЙ ПУЛЬТ

### Nero II 8410 UP

Предназначен для центрального управления по сети 220В исполнительными устройствами серии **Nero II**

Артикул	Код
Nero II 8410 UP	1152202



Норма заказа, шт. .... 1,0

## ЦЕНТРАЛЬНЫЙ ПУЛЬТ

### Nero II 8450-50

Предназначен для индивидуального и группового дистанционного управления электроприводами роллет

Артикул	Код
Nero II 8450-50	1152201



Норма заказа, шт. .... 1,0

## ИСПОЛНИТЕЛЬНОЕ УСТРОЙСТВО

### Nero II 8413-50

Предназначено для локального управления электроприводами роллет с потребляемым током до 3А. В составе системы **Nero II** управляется по сети 220В с помощью центральных пультов **Nero II 8450-50, Nero II 8410UP**

Артикул	Код
Nero II 8413-50	1152611



Норма заказа, шт. .... 1,0

**ИСПОЛНИТЕЛЬНОЕ УСТРОЙСТВО (СО ВСТРОЕННЫМ РАДИОПРИЁМНИКОМ)**
**Nero II 8713-50**

Предназначено для локального управления электроприводами роллет с потребляемым током до 3А, а также для работы в системе **Nero II**

Артикул	Код
<b>Nero II 8713-50</b>	1152615



Норма заказа, шт. .... 1,0

**ИСПОЛНИТЕЛЬНОЕ УСТРОЙСТВО**
**Nero II 8413 UP**

Предназначено для локального управления различными электр. нагрузками с потребляемым током до 5А. Управляется по сети 220В с помощью центральных пультов **Nero II 8450-50, Nero II 8410 UP**, а также с помощью исп. устройств **Nero II 8413-50, Nero II 8713-50**

Артикул	Код
<b>Nero II 8413 UP</b>	1152612

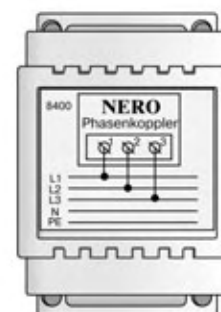


Норма заказа, шт. .... 1,0

**ФАЗОВЫЙ ПЕРЕХОДНИК**
**Nero II 8400**

Применяется в случае, если центральный пульт и/или исполнительные устройства подключены к разным фазам питающей сети

Артикул	Код
<b>Nero II 8400</b>	1152401



Норма заказа, шт. .... 1,0

## ТРАНКОДЕР

### Nero II 8761 IP 65

Предназначен для совмещения интеллектуальной системы управления по сети 220/230В **Nero II** и системы радиуправления **Intro II**

Артикул	Код
<b>Nero II 8761 IP 65</b>	1152130



Норма заказа, шт. .... 1,0

## ИСПОЛНИТЕЛЬНОЕ УСТРОЙСТВО

### NERO 8014

Со встроенным радиоприемником, предназначено для индивидуального управления электроприводом в составе системы, а также для принятия и выполнения команд от центрального пульта **NERO 8010**, а также настенного пульта **NERO 8012** и мини-пульта **NERO 8016**

Артикул	Код
<b>NERO 8014</b>	1152610



Норма заказа, шт. .... 1,0

## НАСТЕННЫЙ ПУЛЬТ

### NERO 8012

Предназначен для дистанционного управления исполнительными устройствами **NERO 8014**. Позволяет перенести управление роллетой в более удобное место без прокладки кабеля, организовать локальные группы

Артикул	Код
<b>NERO 8012</b>	1152620



Норма заказа, шт. .... 1,0

**МИНИ-ПУЛЬТ**

## NERO 8016

Четырехканальный, предназначен для совместного использования с **NERO 8014**



Артикул	Код
<b>NERO 8016</b>	1151911

Норма заказа, шт. .... 1,0

**ДИММЕР**

## NERO 8021

Предназначен для управления осветительными приборами со стандартными лампами накаливания. Позволяет управлять яркостью освещения, создавать эффект присутствия (совместно с **NERO 8010** и таймером), дистанционно управлять освещением (при использовании **NERO 8010** и радиуправления)



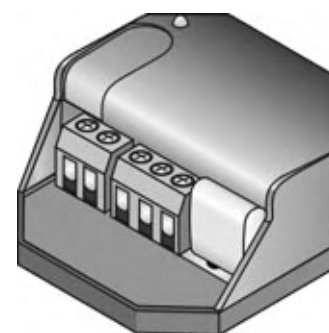
Артикул	Код
<b>NERO 8021</b>	1152630

Норма заказа, шт. .... 1,0

**УПРАВЛЯЕМОЕ РЕЛЕ**

## NERO 8022

Предназначено:  
- для создания управляемых розеток совместно с **NERO 8010**;  
- для включения/выключения совместно с **NERO 8010** бытовых электроприборов



Артикул	Код
<b>NERO 8022</b>	1152210

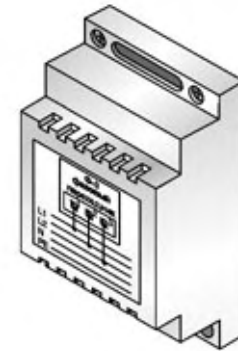
Норма заказа, шт. .... 1,0

## ФАЗОВЫЙ ПЕРЕХОДНИК

### NERO 8015

Применяется в том случае, если центральный пульт **NERO 8010** и исполнительные устройства **NERO 8013 (8014)** подключены к разным фазам напряжения

Артикул	Код
<b>NERO 8015</b>	1152400



Норма заказа, шт. .... 1,0

## ТАЙМЕР ПРОГРАММИРУЕМЫЙ

### LUMINA

Предназначен для управления одним электроприводом с возможностью установки разного времени подъема и опускания роллеты на каждый день недели

Артикул	Код
<b>LUMINA</b>	1152710



Норма заказа, шт. .... 1,0

## РАДИОУПРАВЛЕНИЕ ОДНОКАНАЛЬНОЕ

### Radio 8113 IP65-1000

Предназначено для управления электроприводами роллет при использовании до 1000 передатчиков (пультов) серии **Radio**

Артикул	Код
<b>Radio 8113 IP65-1000</b>	1151114

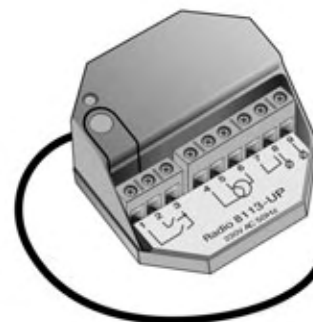


Норма заказа, шт. .... 1,0



**РАДИОУПРАВЛЕНИЕ ОДНОКАНАЛЬНОЕ**
**Radio 8113-UP**

Предназначено для управления электроприводами роллет при использовании до 30 передатчиков (пультов) серии Radio

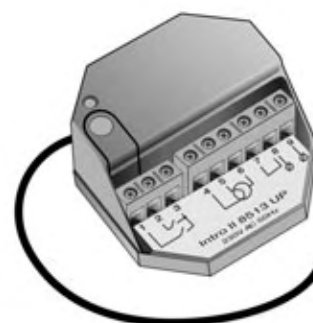


Артикул	Код
<b>Radio 8113-UP</b>	1151112

Норма заказа, шт. .... 1,0

**РАДИОУПРАВЛЕНИЕ ОДНОКАНАЛЬНОЕ**
**Intro II 8513 UP**

Предназначено для управления электроприводами роллет при использовании до 123 передатчиков (пультов) серии Intro II



Артикул	Код
<b>Intro II 8513 UP</b>	1151121

Норма заказа, шт. .... 1,0

**ИСПОЛНИТЕЛЬНОЕ УСТРОЙСТВО С РАДИО**
**Intro II 8513-50**

Приёмник, совмещенный с выключателем. Предназначен для управления электроприводами роллет с потребляемым током до 3А



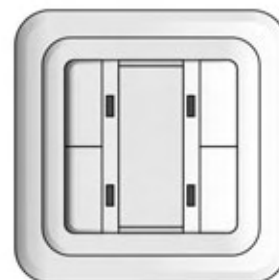
Артикул	Код
<b>Intro II 8513-50</b>	1151950

Норма заказа, шт. .... 1,0

### СЦЕНАРНЫЙ ПУЛЬТ НА 4 СЦЕНАРИЯ

**Intro II 8505-50-4** Предназначен для дистанционного управления роллетами, рулонными шторами, воротами и т.д. совместно с приемниками серии **Intro II** и/или исполнительным устройством **Nero II 8713-50**

Артикул	Код
<b>Intro II 8505-50-4</b>	1151924

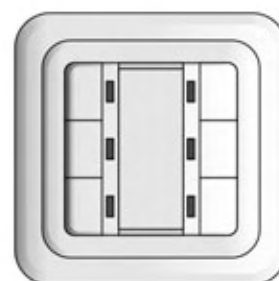


Норма заказа, шт. .... 1,0

### СЦЕНАРНЫЙ ПУЛЬТ НА 6 СЦЕНАРИЕВ

**Intro II 8505-50-6** Предназначен для дистанционного управления роллетами, рулонными шторами, воротами и т.д. совместно с приемниками серии **Intro II** и/или исполнительным устройством **Nero II 8713-50**

Артикул	Код
<b>Intro II 8505-50-6</b>	1151925



Норма заказа, шт. .... 1,0

### СЦЕНАРНЫЙ ПУЛЬТ НА 8 СЦЕНАРИЕВ

**Intro II 8505-50-8** Предназначен для дистанционного управления роллетами, рулонными шторами, воротами и т.д. совместно с приемниками серии **Intro II** и/или исполнительным устройством **Nero II 8713-50**

Артикул	Код
<b>Intro II 8505-50-8</b>	1151926



Норма заказа, шт. .... 1,0

РАДИОУПРАВЛЕНИЕ ОДНОКАНАЛЬНОЕ

**Radio 81 13-IP65** Предназначено для управления электроприводами роллет при использовании до 30 передатчиков (пультов) серии **Radio**

Артикул	Код
<b>Radio 81 13-IP65</b>	1151111



Норма заказа, шт. .... 1,0

РАДИОУПРАВЛЕНИЕ ОДНОКАНАЛЬНОЕ

**Radio 81 13-50** Предназначено для управления электроприводами роллет при использовании до 30 передатчиков (пультов) серии **Radio**

Артикул	Код
<b>Radio 81 13-50</b>	1151113



Норма заказа, шт. .... 1,0

НАСТЕННЫЙ ПУЛЬТ

**Radio 81 03-50** Предназначен для индивидуального и группового дистанционного управления электроприводами роллет совместно с радиопультами **Radio 81 13-IP65**, **Radio 81 13-UP**, **Radio 81 13-50**

Артикул	Код
<b>Radio 81 03-50</b>	1152621



Норма заказа, шт. .... 1,0

**МИНИПУЛЬТ**

**Radio 8101-1**

Предназначен для индивидуального и группового дистанционного управления электроприводами роллет совместно с радиопультами **Radio 8113-IP65**, **Radio 8113-UP**, **Radio 8113-50**

Артикул	Код
<b>Radio 8101-1</b>	1151913



Норма заказа, шт. .... 1,0

**МИНИПУЛЬТ**

**Radio 8101-2**

Предназначен для индивидуального и группового дистанционного управления электроприводами роллет совместно с радиопультами **Radio 8113-IP65**, **Radio 8113-UP**, **Radio 8113-50**

Артикул	Код
<b>Radio 8101-2</b>	1151914



Норма заказа, шт. .... 1,0

**МИНИПУЛЬТ**

**Radio 8101-4**

Предназначен для индивидуального и группового дистанционного управления электроприводами роллет совместно с радиопультами **Radio 8113-IP65**, **Radio 8113-UP**, **Radio 8113-50**

Артикул	Код
<b>Radio 8101-4</b>	1151912



Норма заказа, шт. .... 1,0

РАДИОТАЙМЕР

**Radio 8152-50** Одноканальный. Предназначен для индивидуального дистанционного управления электроприводами роллет совместно с радиопультами серии **Radio**

Артикул	Код
<b>Radio 8152-50</b>	1152711



Норма заказа, шт. .... 1,0

РАДИОТАЙМЕР

**Radio 8151-50** Центральный пульт системы **Radio**. Предназначен для индивидуального и группового дистанционного управления электроприводами роллет совместно с радиопультами серии **Radio**

Артикул	Код
<b>Radio 8151-50</b>	1152712

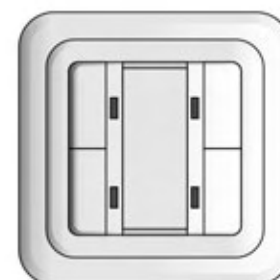


Норма заказа, шт. .... 1,0

СЦЕНАРНЫЙ ПУЛЬТ НА 4 СЦЕНАРИЯ

**Radio 8105-50-4** Предназначен для дистанционного управления роллетами, рулонными шторами, воротами и т.д. совместно с приемниками серии **Radio**

Артикул	Код
<b>Radio 8105-50-4</b>	1152622

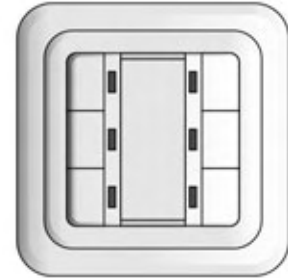


Норма заказа, шт. .... 1,0

**СЦЕНАРНЫЙ ПУЛЬТ НА 6 СЦЕНАРИЕВ**

**Radio 8105-50-6** Предназначен для дистанционного управления роллетами, рулонными шторами, воротами и т.д. совместно с приемниками серии **Radio**

Артикул	Код
<b>Radio 8105-50-6</b>	1152623



Норма заказа, шт. .... 1,0

**СЦЕНАРНЫЙ ПУЛЬТ НА 6 СЦЕНАРИЕВ**

**Radio 8105-50-8** Предназначен для дистанционного управления роллетами, рулонными шторами, воротами и т.д. совместно с приемниками серии **Radio**

Артикул	Код
<b>Radio 8105-50-8</b>	1152624



Норма заказа, шт. .... 1,0

**МИНИПУЛЬТ**

**Intro II 8501-1** Предназначен для индивидуального и группового дистанционного управления электроприводами роллет совместно с приёмниками серии **Intro II**

Артикул	Код
<b>Intro II 8501-1</b>	1151922



Норма заказа, шт. .... 1,0

**МИНИПУЛЬТ**

**Intro II 8501-2** Предназначен для индивидуального и группового дистанционного управления электроприводами роллет совместно с приёмниками серии **Intro II**



Артикул	Код
<b>Intro II 8501-2</b>	1151923

Норма заказа, шт. .... 1,0

**МИНИПУЛЬТ**

**Intro II 8501-4** Предназначен для индивидуального и группового дистанционного управления электроприводами роллет совместно с приёмниками серии **Intro II**

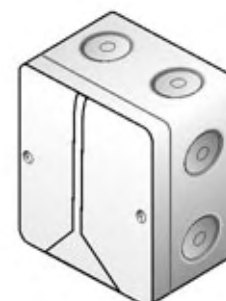


Артикул	Код
<b>Intro II 8501-4</b>	1151921

Норма заказа, шт. .... 1,0

**ЭЛЕКТРОННОЕ КОДИРУЕМОЕ УСТРОЙСТВО УПРАВЛЕНИЯ**

**ECU-3** Предназначено для управления электроприводами роллет электронным ключом (до 127 шт.). Комплект: блок управления, декодер



Артикул	Код
<b>ECU-3</b>	1151300

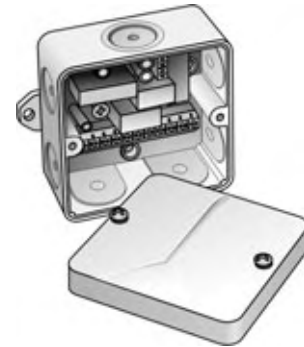
Норма заказа, шт. .... 1,0

**ЭЛЕКТРОННОЕ КОДИРУЕМОЕ УСТРОЙСТВО УПРАВЛЕНИЯ**

**ECU-4.1M/SC**  
**ECU-4.1M/A-5**

Предназначено для управления одним электроприводом роллет

Артикул	Описание	Код
<b>ECU-4.1M/SC</b>	поставляется в комплекте со съёмником кода SC	1151420
<b>ECU-4.1M/A-5</b>	поставляется в комплекте со считывателем бесконтактных карт А-5	1151430



Поставка электронного кодируемого устройства управления ECU-4.1M/A5 будет осуществляться по заказу.  
 Норма заказа, к-т ..... 1,0

**ЭЛЕКТРОННОЕ КОДИРУЕМОЕ УСТРОЙСТВО УПРАВЛЕНИЯ**

**ECU-4.1ML/SC**  
**ECU-4.1ML/A-5**

Предназначено для управления одним электроприводом роллет.

Артикул	Описание	Код
<b>ECU-4.1ML/SC</b>	поставляется в комплекте со съёмником кода SC	1151440
<b>ECU-4.1ML/A-5</b>	поставляется в комплекте со считывателем бесконтактных карт А-5	1151450



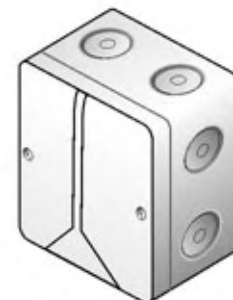
Норма заказа, к-т ..... 1,0

**ЭЛЕКТРОННОЕ КОДИРУЕМОЕ УСТРОЙСТВО УПРАВЛЕНИЯ**

**ECU-4**

Предназначено для управления электроприводами роллет электронным ключом (до 255 шт.) или пластиковой карточкой. Комплект: блок управления, декодер или антенна

Артикул	Код
<b>ECU-4</b>	1151500



Норма заказа, шт. .... 1,0



**РАДИОДАТЧИК ОСВЕЩЕННОСТИ**

**Helio 8541R**

Предназначен для определения уровня освещённости и передачи команд управления приёмникам серии **Intro II** и/или исполнительному устройству **Nero II 8713-50** с целью автоматического поддержания комфортной атмосферы в помещении



Артикул	Код
<b>Helio 8541R</b>	1152110

Норма заказа, шт. .... 1,0

**ТАЙМЕР ОДНОКАНАЛЬНЫЙ**

**Solo 8252-50**

Предназначен для автоматического управления приводами роллет, жалюзи, рулонных штор согласно установленному времени



Артикул	Код
<b>Solo 8252-50</b>	1152220

Норма заказа, шт. .... 1,0

**ЭЛЕКТРОННЫЙ КЛЮЧ**

**ECT**

Предназначен для совместного использования с **ECU** и **ECZ**



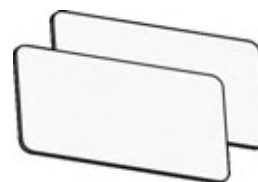
Артикул	Код
<b>ECT</b>	1151800

Норма заказа, шт. .... 1,0

## ЭЛЕКТРОННАЯ ПЛАСТИКОВАЯ КАРТОЧКА

### ECC

Используется совместно с **ECU-4, ECZ-7**



Артикул	Код
<b>ECC</b>	1152650

Норма заказа, шт. .... 1,0

## СЪЕМНИК КОДА

### SC

Применяется для электронных ключей **ECT**



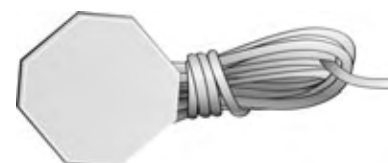
Артикул	Код
<b>SC</b>	1152640

Норма заказа, шт. .... 1,0

## СЧИТЫВАТЕЛЬ БЕСКОНТАКТНЫХ КАРТ

### A-5

Используется совместно с пластиковой карточкой **ECC** и с устройствами управления **ECU-3, ECU-4.1M**, кодовым замком **ECZ-7**



Артикул	Код
<b>A-5</b>	1152670

Норма заказа, шт. .... 1,0

## ERGO 6

6-канальный. Предназначен для передачи команд на приемники двигателей серии **Neo MAT**

Артикул	Описание	Код
<b>ERGO 6</b>	шестиканальный	1155101



Норма заказа, шт. .... 1,0

## PLANO 6

6-канальный. Предназначен для передачи команд на приемники двигателей серии **Neo MAT**

Артикул	Описание	Код
<b>PLANO 6</b>	шестиканальный	1155201

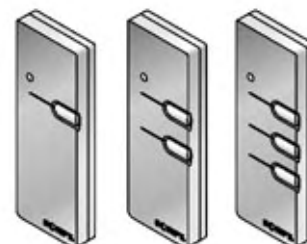


Норма заказа, шт. .... 1,0

## RCS 110-1 RCS 110-2 RCS 110-3

Предназначен для использования совместно с **RC10**

Артикул	Описание	Код
<b>RCS 110-1</b>	одноканальный	1153201
<b>RCS 110-2</b>	двухканальный	1153202
<b>RCS 110-3</b>	трехканальный	1155101



Норма заказа, шт. .... 1,0

**РАДИОУПРАВЛЕНИЕ**

Устройства управления  
и автоматики компании SOMFY

**Axroll**

Одноканальное, предназначено для управления электроприводами роллетных систем индивидуального и промышленного применения. Сервисное оснащение: управление светом, подключение различных устройств безопасности, сигнальная лампа. Используется с электроприводами серии **LT50, LT60, LS80, SIMU T8M**



Артикул	Код
<b>Axroll</b>	1153101

Норма заказа, шт. .... 1,0

**ПРИЕМНИК**

Устройства управления  
и автоматики компании SOMFY

**Centralis Indoor RTS**

Система **Inteo**. Предназначен для управления электроприводом роллеты. В комплекте с рамкой и крышкой



Артикул	Код
<b>Centralis Indoor RTS</b>	1153301

Норма заказа, шт. .... 1,0

**ПЕРЕДАТЧИК**

Устройства управления  
и автоматики компании SOMFY

**Centralis RTS**

Система **Inteo**. Предназначен для передачи управляющего радиосигнала на приемник **Centralis Indoor RTS** или электроприводы серии **ALTUS RTS**



Артикул	Код
<b>Centralis RTS</b>	1153501

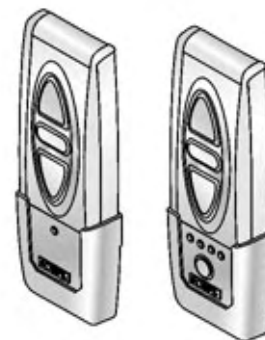
Норма заказа, шт. .... 1,0

Устройства управления  
и автоматики компании SOMFY

**ПУЛЬТ ДИСТАНЦИОННОГО УПРАВЛЕНИЯ**
**Telis 1 Pure**  
**Telis 4 Pure**

 Предназначен для передачи команд  
на приемник **Centralis Indoor RTS**  
и электроприводы серии **ALTUS RTS**

Артикул	Описание	Код
<b>Telis 1 Pure</b>	одноканальный	1153711
<b>Telis 4 Pure</b>	четырёхканальный	1153712



Норма заказа, шт. .... 1,0

 Устройства управления  
и автоматики компании SOMFY

**ПУЛЬТ ДИСТАНЦИОННОГО УПРАВЛЕНИЯ**
**Keytis 2RTS**

 Двухканальный. Предназначен для передачи  
команд на радиоуправление

Артикул	Код
<b>Keytis 2RTS</b>	1153704



Норма заказа, шт. .... 1,0

 Устройства управления  
и автоматики компании SOMFY

**ВЫКЛЮЧАТЕЛЬ С ПАМЯТЬЮ**
**Memoris Uno**

 Система **Inteo**. Предназначен для  
управления электроприводами роллет.  
Имеет функцию запоминания команд  
ВВЕРХ-ВНИЗ с суточным ритмом

Артикул	Код
<b>Memoris Uno</b>	1153801



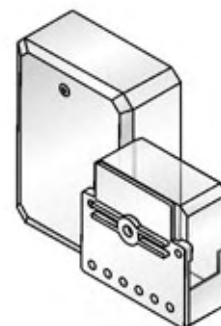
Норма заказа, шт. .... 1,0

## РЕЛЕ УПРАВЛЕНИЯ

Устройства управления  
и автоматики компании SOMFY

### MR 2

предназначено для управления электроприводом роллеты из нескольких точек при любом количестве параллельно подключенных выключателей. Комплектация для заказа: реле управления **MR 2**, коробка для открытой проводки (код 1154201)



Артикул	Код
<b>MR 2</b>	1154200

Норма заказа, шт. .... 1,0

## ТАЙМЕР ПРОГРАММИРУЕМЫЙ

Устройства управления  
и автоматики компании SOMFY

### Chronis Uno

система **Inteo**. Предназначен для управления одним электроприводом или в комбинации с групповым управлением – максимум до 12. Имеет программу **Cosmic** с двумя режимами, дневную и недельную программы



Артикул	Код
<b>Chronis Uno</b>	1154301

Норма заказа, шт. .... 1,0

## ТАЙМЕР ПРОГРАММИРУЕМЫЙ

Устройства управления  
и автоматики компании SOMFY

### Chronis IB

Система **Inteo**. Предназначен для управления малыми объектами в комбинации с **Centralis Uno IB**. Имеет программу **Cosmic** с двумя режимами, дневную и недельную программы



Артикул	Код
<b>Chronis IB</b>	1154401

Норма заказа, шт. .... 1,0

Устройства управления  
и автоматики компании SOMFY

**ПУЛЬТ ДИСТАНЦИОННОГО УПРАВЛЕНИЯ**

**Centralis Uno  
IB**

Система **Inteo**. Предназначено для централизованного управления несколькими электроприводами или индивидуального управления каждым приводом



Артикул	Код
<b>Chronis IB</b>	1154601

Норма заказа, шт. .... 1,0

Устройства управления  
и автоматики компании SOMFY

**ТАЙМЕР-ПЕРЕДАТЧИК**

**Chronis RTS**

Система **Inteo**. Предназначен для передачи управляющего радиосигнала на один электропривод или комбинацию электроприводов. Имеет программу Cosmic с двумя режимами, дневную и недельную программы



Артикул	Код
<b>Chronis RTS</b>	1154701

Норма заказа, шт. .... 1,0

Устройства управления  
и автоматики компании SOMFY

**ПРИЕМНИК**

**Chronis Uno  
RTS**

Система **Inteo**. Предназначен для централизованного управления несколькими электроприводами совместно с таймером-передатчиком Chronis RTS или индивидуального управления каждым электроприводом



Артикул	Код
<b>Chronis Uno RTS</b>	1154801

Норма заказа, шт. .... 1,0





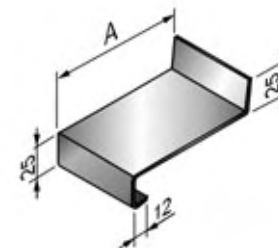
---

## **ОТЛИВЫ ОКОННЫЕ**



**ОТЛИВ ОКОННЫЙ**

Алюминиевый, толщина листа 1,0 мм.  
С защитной полиэтиленовой пленкой



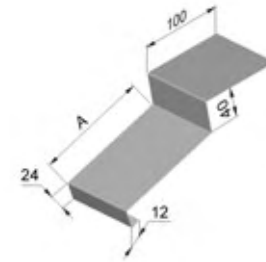
Артикул	Размер А, мм	Вес 1 пог.м, кг	Цвет	Код
<b>WE90</b>	90	0,403	Белый	1160101
			Коричневый	1160102
<b>WE110</b>	110	0,467	Белый	1160111
			Коричневый	1160112
<b>WE130</b>	130	0,520	Белый	1160201
			Коричневый	1160202
<b>WE150</b>	150	0,578	Белый	1160301
			Коричневый	1160302
<b>WE165</b>	165	0,615	Белый	1160401
			Коричневый	1160402
<b>WE180</b>	180	0,660	Белый	1160501
			Коричневый	1160502
<b>WE205</b>	205	0,727	Белый	1160511
			Коричневый	1160512
<b>WE225</b>	225	0,782	Белый	1160511
			Коричневый	1160512
<b>WE250</b>	250	0,838	Белый	1160611
			Коричневый	1160612
<b>WE280</b>	280	0,940	Белый	1160701
			Коричневый	1160702
<b>WE320</b>	320	1,048	Белый	1160801
			Коричневый	1160802
<b>WE360</b>	360	1,154	Белый	1160901
			Коричневый	1160902

Длина поставки, м .....6,0  
 Норма заказа, м .....48,0

## ОТЛИВ ОКОННЫЙ

### BE110 BE110/D BE135 BE135/D

Алюминиевый, толщина листа 1мм.  
С защитной полиэтиленовой пленкой.  
Предназначен для установки на раму  
остекления балкона



Артикул	Размер А, мм	Вес 1 пог.м, кг	Цвет	Код
BE110	110	0,770	Белый	1161501
			Коричневый	1161502
BE110/D	110	0,786	Белый	1161601
BE135	135	0,770	Белый	1161701
			Коричневый	1161702
BE135/D	135	0,858	Белый	1161801

Норма заказа, м .....48,0

## НАКЛАДКА ОТЛИВНАЯ

### P150R P150L

ABS, для отливов WE90-WE150



Артикул	Описание	Цвет	Код
P150R	правая	Белый	1161121
		Коричневый	1161122
P150L	левая	Белый	1161131
		Коричневый	1161132

Норма заказа, шт. ....80,0

**НАКЛАДКА ОТЛИВНАЯ**
**P225R  
P225L**

 ABS, для отливов **WE165-WE225**


Артикул	Описание	Цвет	Код
<b>P225R</b>	правая	Белый	1161221
		Коричневый	1161222
<b>P225L</b>	левая	Белый	1161231
		Коричневый	1161232

Норма заказа, шт. .... 60,0

**НАКЛАДКА ОТЛИВНАЯ**
**P360R  
P360L**

 ABS, для отливов **WE250-WE360**


Артикул	Описание	Цвет	Код
<b>P360R</b>	правая	Белый	1161321
		Коричневый	1161322
<b>P360L</b>	левая	Белый	1161331
		Коричневый	1161332

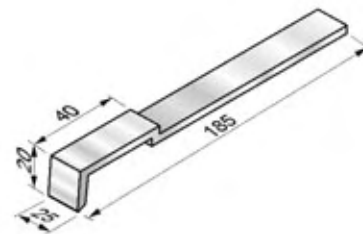
Норма заказа, шт. .... 60,0

## КРОНШТЕЙН ОПОРНЫЙ

**BS**

Алюминиевый (неокрашенный).  
Используется с оконными отливами

Артикул	Цвет	Код
<b>BS</b>	Неокрашенный	1161400



Норма заказа, шт. .... 60,0

---

## **ТЕХНИЧЕСКАЯ ИНФОРМАЦИЯ**





**ПАРАМЕТРЫ НАМОТКИ РОЛЛЕТНЫХ ПОЛОТЕН**

Тип профиля, артикул	Размер вала, мм	Комплектация	Артикул короба защитного						
			SB45/137	SB45/150	SB45/165	SB45/180	SB45/205	SB45/250	SB45/300
			Максимальное количество ламелей профиля, шт						
AR/37 AR/37N	40	пружина тяговая	36	50	61	75	101	-	-
		Ригель RGM2	-	-	41	52	77	-	-
		Ригель RGM3	-	-	-	-	77	-	-
		пружина тяговая + кольцо RD40	35	45	64	77	106	-	-
	60	пружина тяговая	30	40	58	73	102	162	-
		Ригель RGM2	-	-	36	58	86	-	-
		Ригель RGM3	-	-	-	-	86	136	-
Ригель RGM4		-	-	-	-	-	136	-	
пружина тяговая + кольцо RD60	31	40	51	65	105	159	-		
AR/40 AR/40N ARH/40 ARH/40N	40	пружина тяговая	25	34	44	55	80	-	-
		Ригель RGM2	-	-	32	43	66	-	-
		Ригель RGM3	-	-	-	-	66	-	-
		пружина тяговая + кольцо RD40	27	36	46	58	73	-	-
	60	пружина тяговая	-	30	41	52	76	124	-
		Ригель RGM2	-	-	26	36	60	-	-
		Ригель RGM3	-	-	-	-	60	105	-
Ригель RGM4		-	-	-	-	-	105	-	
пружина тяговая + кольцо RD60	-	31	42	53	69	115	-		
AR/41 есо AR/41 есо N	40	пружина тяговая	26	34	44	64	78	-	-
		Ригель RGM2	-	-	30	50	76	-	-
		Ригель RGM3	-	-	-	-	76	-	-
		пружина тяговая + кольцо RD40	25	34	44	64	79	-	-
	60	пружина тяговая	21	29	39	58	73	128	-
		Ригель RGM2	-	-	25	44	68	-	-
		Ригель RGM3	-	-	-	-	68	113	-
Ригель RGM4		-	-	-	-	-	113	-	
пружина тяговая + кольцо RD60	21	30	41	60	86	128	-		
AR/45 AR/45N	40	пружина тяговая	25	33	42	54	76	124	-
		Ригель RGM2	19	26	36	45	68	108	-
		Ригель RGM3	19	26	36	45	68	108	-
		пружина тяговая + кольцо RD40	25	33	42	53	76	118	-
	60	пружина тяговая	18	26	35	45	68	121	-
		Ригель RGM2	13	21	30	40	52	112	-
		Ригель RGM3	13	21	30	40	52	110	-
		Ригель RGM4	13	21	30	40	52	110	-
	пружина тяговая + кольцо RD60	20	28	38	52	74	124	-	
	70	пружина тяговая	12	19	28	38	60	111	-
		Ригель RGM2	7	15	24	34	45	97	-
Ригель RGM3		7	15	24	34	45	97	-	
Ригель RGM4		7	15	24	34	45	97	-	
пружина тяговая + кольцо RD70	12	20	29	39	61	113	-		

**ПАРАМЕТРЫ НАМОТКИ РОЛЛЕТНЫХ ПОЛОТЕН**

Тип профиля, артикул	Размер вала, мм	Комплектация	Артикул короба защитного						
			SB45/137	SB45/150	SB45/165	SB45/180	SB45/205	SB45/250	SB45/300
			Максимальное количество ламелей профиля, шт						
AR/55 AR/55N ARH/55 ARH/55N	60	пружина тяговая	–	–	–	26	36	57	85
		Ригель RG2	–	–	–	21	33	–	–
		Ригель RG3	–	–	–	–	33	54	89
		Ригель RG4	–	–	–	–	–	54	89
	70	пружина тяговая + кольцо RD60	–	–	–	25	35	57	85
		пружина тяговая	–	–	–	–	35	58	88
		Ригель RG3	–	–	–	–	22	–	–
		Ригель RG3	–	–	–	–	22	53	81
AR/55 eco AR/55 eco N	60	пружина тяговая SS1701	–	–	18	25	42	75	115
		Ригель RGM2	–	–	18	27	41	–	–
		Ригель RGM3	–	–	–	–	41	79	118
		Ригель RGM4	–	–	–	–	–	79	118
	70	пружина тяговая + кольцо RD60	–	–	18	26	43	76	116
		пружина тяговая SS1701	–	–	–	27	44	77	119
		Ригель RGM2	–	–	–	22	31	–	–
		Ригель RGM3	–	–	–	–	31	74	116
AER42	40	пружина тяговая	32	46	57	70	104	–	–
		Ригель RGM2	–	–	45	56	80	–	–
		Ригель RGM3	–	–	–	–	80	–	–
		пружина тяговая + кольцо RD40	31	47	57	70	105	–	–
	60	пружина тяговая	28	44	54	66	102	159	–
		Ригель RGM2	–	–	41	52	88	–	–
		Ригель RGM3	–	–	–	–	88	147	–
		Ригель RGM4	–	–	–	–	–	147	–
AER44/S	40	пружина тяговая + кольцо RD60	27	38	53	66	102	154	–
		пружина тяговая	25	33	42	54	77	–	–
		Ригель RGM2	–	–	29	39	62	–	–
		Ригель RGM3	–	–	–	39	62	–	–
	60	пружина тяговая + кольцо RD40	25	27	35	47	77	–	–
		пружина тяговая	–	31	40	54	78	125	–
		Ригель RGM2	–	–	24	34	61	–	–
		Ригель RGM3	–	–	–	–	61	109	–
70	Ригель RGM4	–	–	–	–	–	109	–	
	пружина тяговая + кольцо RD60	–	22	31	49	73	118	–	
	пружина тяговая	–	–	–	41	64	106	–	
	Ригель RGM2	–	–	–	–	50	–	–	
102	Ригель RGM3	–	–	–	–	50	104	–	
	Ригель RGM4	–	–	–	–	–	104	–	
	пружина тяговая + кольцо RD70	–	–	–	49	64	106	–	
	пружина тяговая SS170 + кольцо RD102	–	–	–	33	57	97	130	

**ПАРАМЕТРЫ НАМОТКИ РОЛЛЕТНЫХ ПОЛОТЕН**

Тип профиля, артикул	Размер вала, мм	Комплектация	Артикул короба защитного							
			SB45/137	SB45/150	SB45/165	SB45/180	SB45/205	SB45/250	SB45/300	
			Максимальное количество ламелей профиля, шт							
AER55/S	60	пружина тяговая	-	-	18	25	35	57	85	
		Ригель RG2	-	-	13	20	32	-	-	
		Ригель RG3	-	-	-	-	32	55	89	
		Ригель RG4	-	-	-	-	-	55	89	
	70	пружина тяговая + кольцо RD60	-	-	12	19	35	57	87	
		пружина тяговая	-	-	-	-	32	59	92	
		Ригель RG2	-	-	-	-	30	-	-	
		Ригель RG3	-	-	-	-	30	53	82	
		Ригель RG4	-	-	-	-	-	53	82	
		пружина тяговая + кольцо RD70	-	-	-	-	32	60	92	
		102	пружина тяговая SS190 + кольцо RD102	-	-	-	-	-	46	73

Тип профиля, артикул (комбинация)	Размер вала, мм	Комплектация	Артикул короба защитного				
			SB45/165	SB45/180	SB45/205	SB45/250	SB45/300
			Максимальное количество ламелей в комбинации профилей, шт/ Высота роллетного полотна, м				
AEG56	60	Ригель RG	13/0,728	26/1,456	43/2,408	-	-
		SS1901+RD60	28/1,568	36/2,016	54/3,024	-	-
		AEG56F	28/1,568	36/2,016	53/2,968	-	-
	70	Ригель RG	-	22/1,232	39/2,184	62/3,472	103/5,768
		SS1901+RD70	-	39/2,184	51/2,856	83/4,648	117/6,552
		AEG56F	-	39/2,184	49/2,744	83/4,648	116/6,496
	102	SS190	-	-	39/2,184	72/4,032	104/5,824
		AEG56F	-	-	39/2,184	72/4,032	107/5,992
		1 AEG56 + 1 AEG30/S	60	Ригель RG	16/0,688	26/1,118	46/1,978
SS1901+RD60	29/1,260			37/1,604	51/2,206	-	-
AEG56F	29/1,260			38/1,634	50/2,150	-	-
70	Ригель RG		-	19/0,830	40/1,720	70/3,010	118/5,074
	SS1901+RD70		-	32/1,376	54/2,322	87/3,754	135/5,818
	AEG56F		-	32/1,376	54/2,322	83/3,582	135/5,818
102	SS190		-	-	40/1,720	82/3,526	122/5,246
	AEG56F		-	-	40/1,720	81/3,496	120/5,160
	2 AEG56 + 1 AEG30/S		60	Ригель RG	15/0,710	24/1,136	43/2,044
SS1901+RD60		26/1,248		35/1,674	56/2,668	-	-
AEG56F		27/1,278		35/1,674	56/2,668	-	-
70		Ригель RG	-	27/1,278	38/1,816	74/3,520	122/5,792
		SS1901+RD70	-	33/1,562	48/2,272	85/4,032	120/5,680
		AEG56F	-	33/1,562	48/2,272	85/4,032	120/5,680
102		SS190	-	-	36/1,704	75/3,550	123/5,822
		AEG56F	-	-	36/1,704	73/3,464	121/5,736
		3 AEG56 + 1 AEG30/S	60	Ригель RG	15/0,762	23/1,158	48/2,376
SS1901+RD60	27/1,356			37/1,838	52/2,574	-	-
AEG56F	28/1,386			33/1,640	51/2,544	-	-
70	Ригель RG		-	16/0,792	34/1,696	70/3,478	116/5,742
	SS1901+RD70		-	33/1,640	51/2,544	76/3,762	120/5,940
	AEG56F		-	32/1,584	51/2,544	76/3,762	120/5,940
102	SS190		-	-	40/1,980	72/3,564	108/5,346
	AEG56F		-	-	35/1,752	72/3,564	117/5,798

**ПАРАМЕТРЫ НАМОТКИ РОЛЛЕТНЫХ ПОЛОТЕН**

Тип профиля, артикул (комбинация)	Размер вала, мм	Комплектация	Артикул короба защитного				
			SB45/165	SB45/180	SB45/205	SB45/250	SB45/300
			Максимальное количество ламелей в комбинации профилей, шт/ Высота роллетного полотна, м				
<b>4 AEG56 + 1 AEG30/S</b>	<b>60</b>	Ригель RG	21/1,072	30/1,524	40/2,032	-	-
		SS1901+RD60	23/1,184	32/1,636	50/2,540	-	-
		AEG56F	23/1,184	32/1,636	50/2,540	-	-
	<b>70</b>	Ригель RG	-	23/1,184	36/1,834	68/3,470	111/5,644
		SS1901+RD70	-	33/1,692	46/2,342	78/3,978	121/6,152
		AEG56F	-	33/1,692	45/2,286	78/3,978	121/6,152
	<b>102</b>	SS190	-	-	41/2,088	68/3,470	112/5,700
		AEG56F	-	-	42/2,144	67/3,414	110/5,588

Тип профиля, артикул (комбинация)	Размер вала, мм	Комплектация	Артикул короба защитного			
			SB45/250	SB45/300	SB45/360	SB45/405
			Максимальное количество ламелей в комбинации профилей, шт/ Высота роллетного полотна, м			
<b>AEG84</b>	<b>102</b>	SS190+RD102	30 / 2,520	55 / 4,620	78 / 6,552	-
		AEG84F+RD102	29 / 2,436	54 / 4,536	76 / 6,384	99 / 8,316
<b>3 AEG84 + 1 AEG45/S</b>	<b>102</b>	SS190+RD102	24 / 1,782	43 / 3,232	64 / 4,752	-
		AEG84F+RD102	24 / 1,782	42 / 3,148	64 / 4,752	93 / 6,915
<b>2 AEG84 + 1 AEG45/S</b>	<b>108</b>	AEG84F	-	-	-	97 / 6,900
<b>1 AEG84 + 1 AEG45/S</b>	<b>108</b>	AEG84F	-	-	-	97 / 6,276

Тип профиля, артикул	Размер вала, мм	Комплектация	Артикул короба защитного			
			SB45/250	SB45/300	SB45/350	SB45/405
			Максимальное количество ламелей профиля, шт			
<b>AG/77</b>	<b>60</b>	пружина тяговая	23	35	-	-
		Ригель RG3/Ригель RG4	19	36	-	-
		пружина тяговая + кольцо RD60	23	36	-	-
	<b>70</b>	пружина тяговая	23	37	60	81
		Ригель RG3/Ригель RG4	20	38	-	-
		пружина тяговая + кольцо RD70	25	36	59	75
	<b>102</b>	пружина тяговая SS190 + кольцо RD102	20	31	53	78

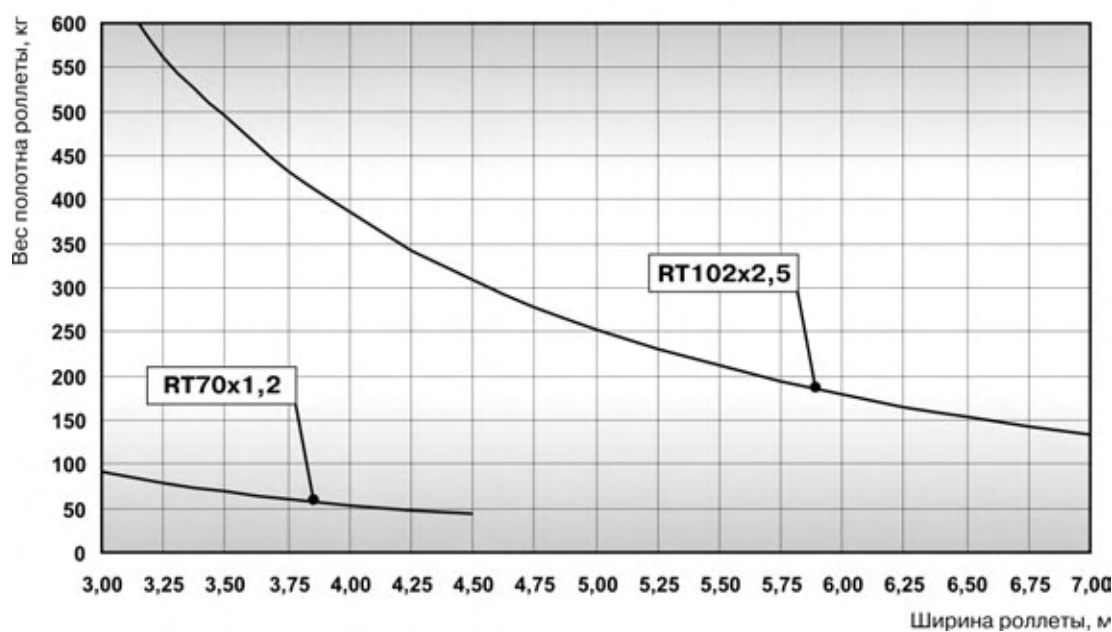
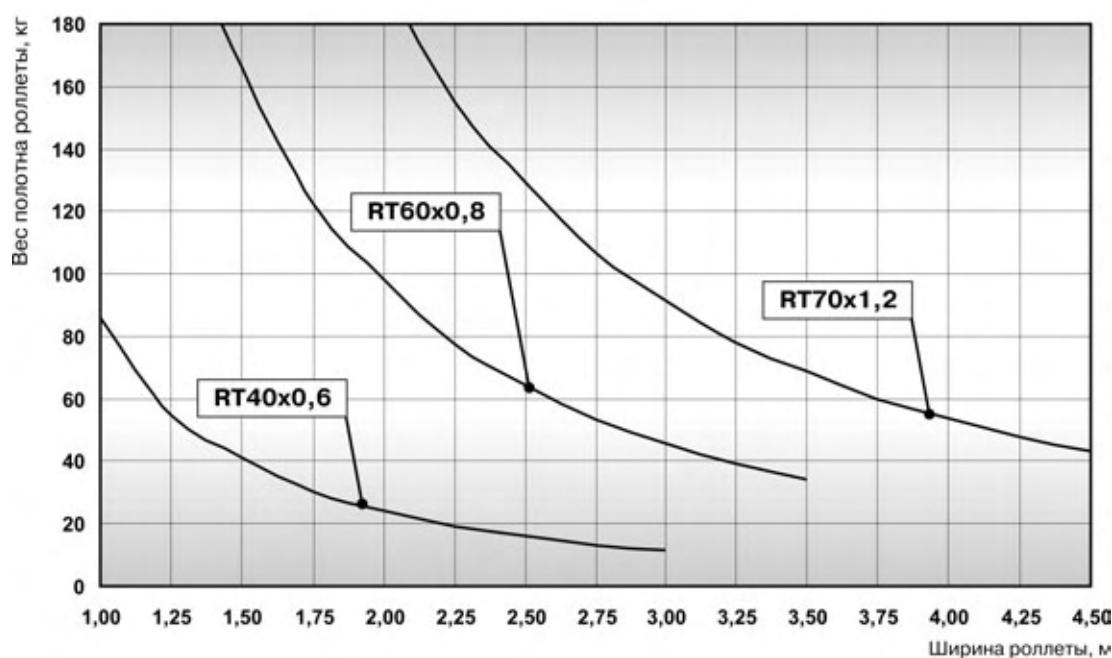
## Методика подбора роллетного вала в зависимости от веса полотна

1. Предварительно определяем вес полотна, исходя из его габаритных размеров и веса квадратного метра, применяемого профиля.

$$Q_n = b \times h \times g$$

где  $Q_n$  – масса полотна роллеты (кг)  
 $b$  – ширина полотна роллеты (м);  
 $h$  – высота полотна роллеты (м);  
 $g$  – масса 1м<sup>2</sup> полотна роллеты (кг/м<sup>2</sup>)

Диаграммы выбора роллетных валов



## МЕТОДИКА ПОДБОРА РОЛЛЕТНОГО ВАЛА

2. По диаграммам выбора роллетных валов определяем возможность применения валов.

Для этого на оси «**Вес полотна роллеты**» проводим горизонтальную ось, соответствующую рассчитанной массе полотна –  $Q_n$ , а по оси «**Ширина роллеты**» проводим вертикальную ось, соответствующую ширине полотна роллеты –  $b$ .

Находим точку пересечения данных осей.

В соответствии с диаграммой все валы, графики которых расположены выше точки пересечения, можно применять для заданных габаритов роллеты.

### Пример расчета

1. Исходные данные:

Профиль – AR/55

Ширина – 3,2 м

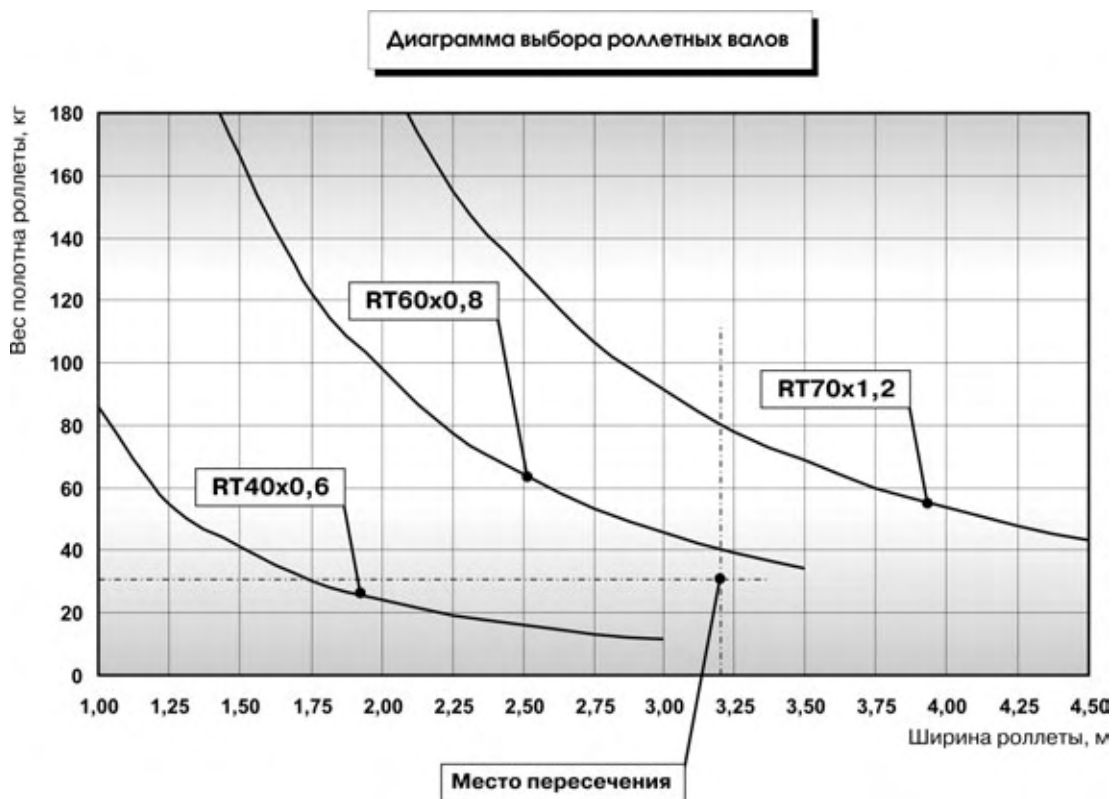
Высота – 2,5 м

Вес  $1\text{ м}^2$  – 3,73 кг

2. Определяем вес полотна роллеты

$$Q_n = b \times h \times g = 3,2 \times 2,5 \times 3,73 = 29,84 \text{ кг.}$$

3. Проводим вертикальную и горизонтальную линию на графике



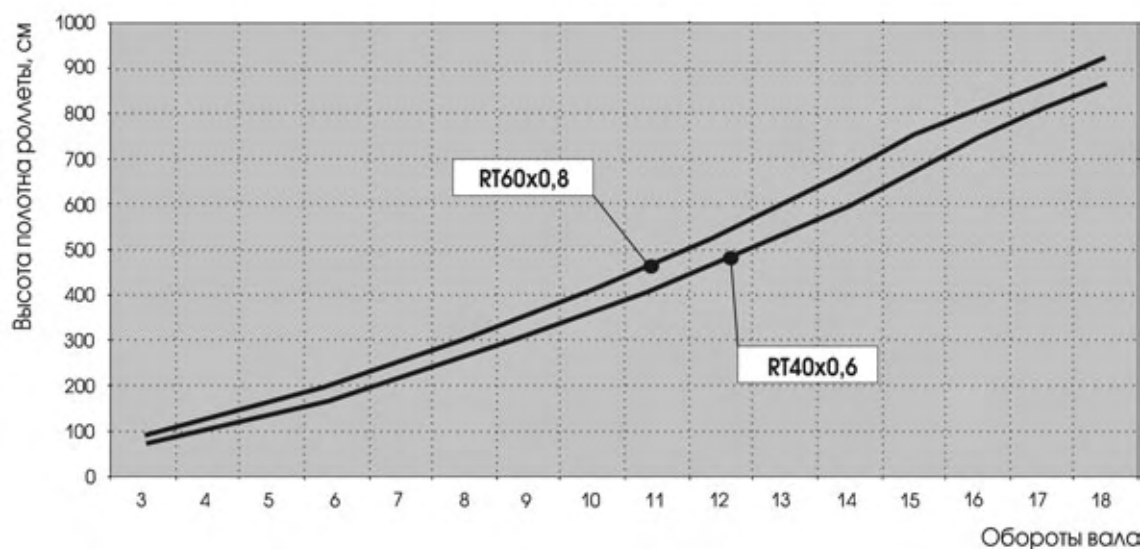
4. По диаграмме определяем, что в нашем случае подходят валы **RT60×0,8** и **RT70×1,2**.

Оптимальный выбор для данной роллеты – вал **RT60×0,8**.

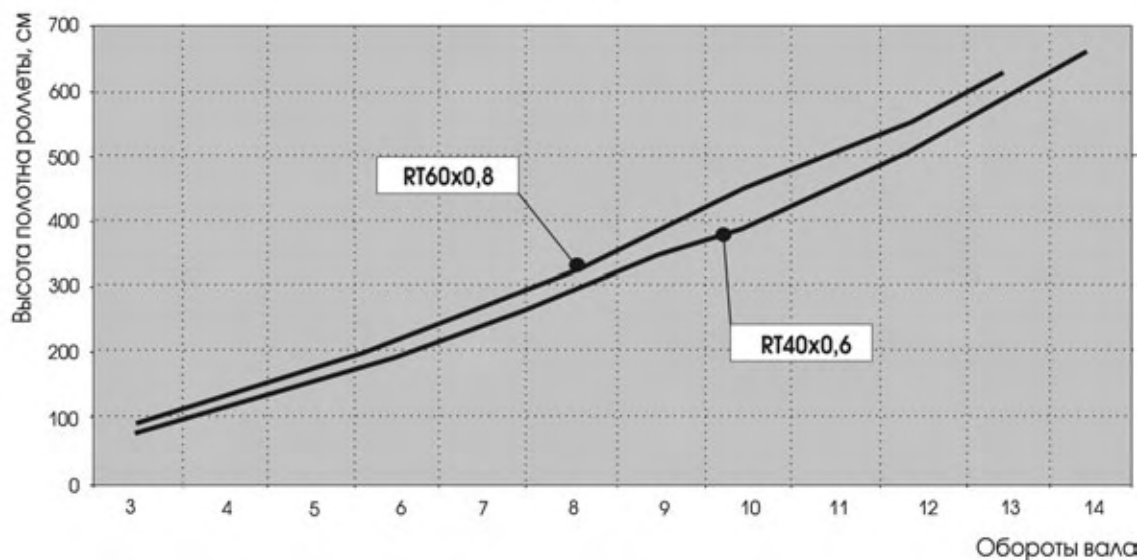
ДИАГРАММЫ ОПРЕДЕЛЕНИЯ КОЛИЧЕСТВА ОБОРОТОВ ВАЛА

ДИАГРАММЫ ОПРЕДЕЛЕНИЯ КОЛИЧЕСТВА ОБОРОТОВ ВАЛА  
В ЗАВИСИМОСТИ ОТ ВЫСОТЫ ПОЛОТНА РОЛЛЕТЫ  
(для справок)

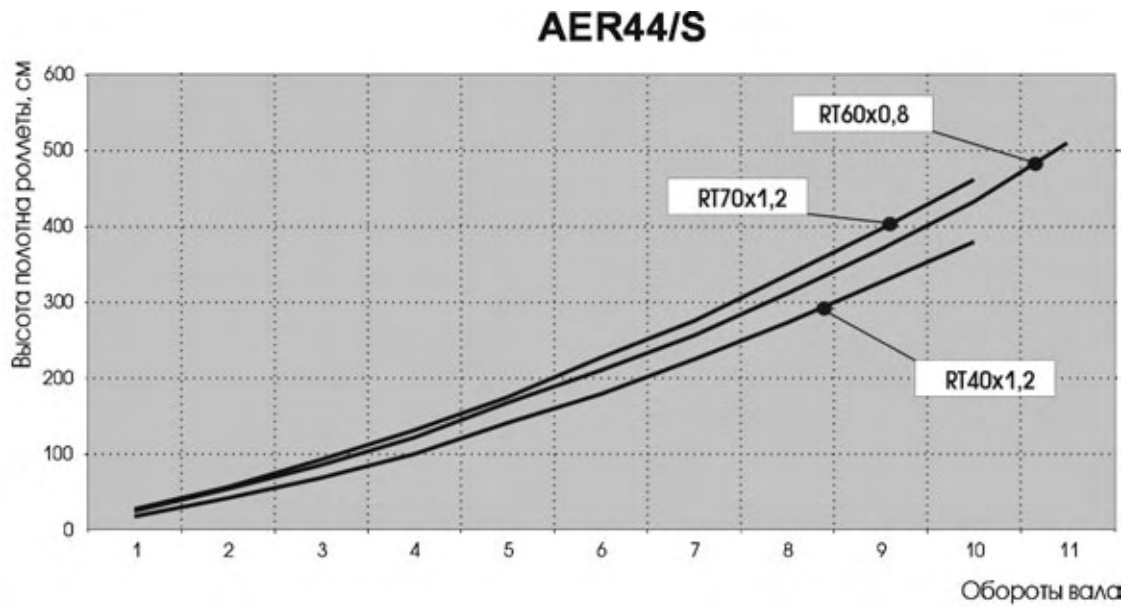
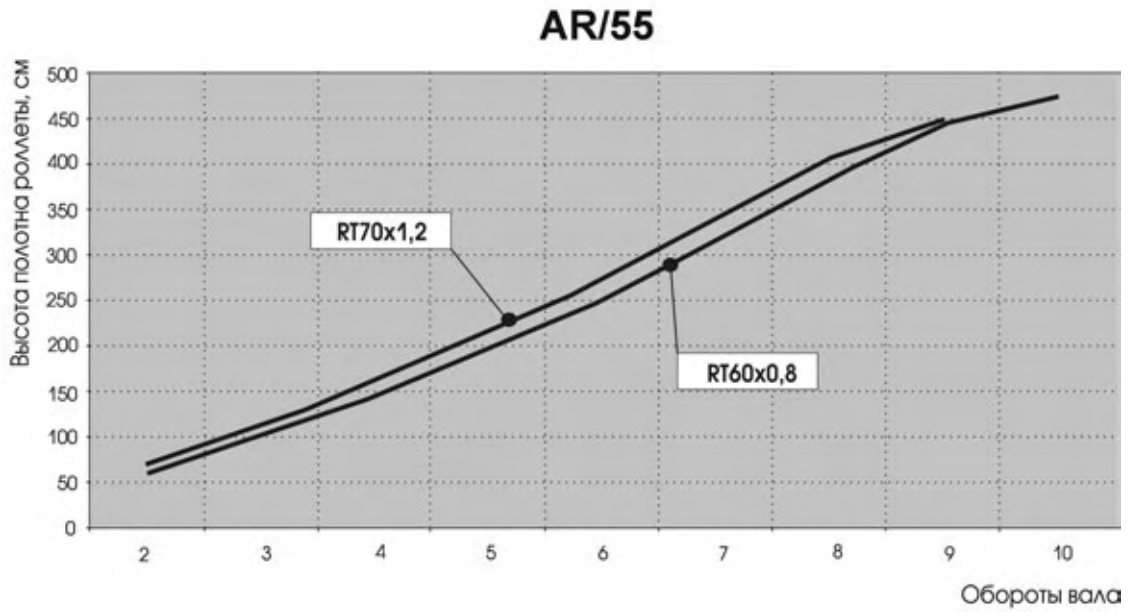
AR/37



AR/40



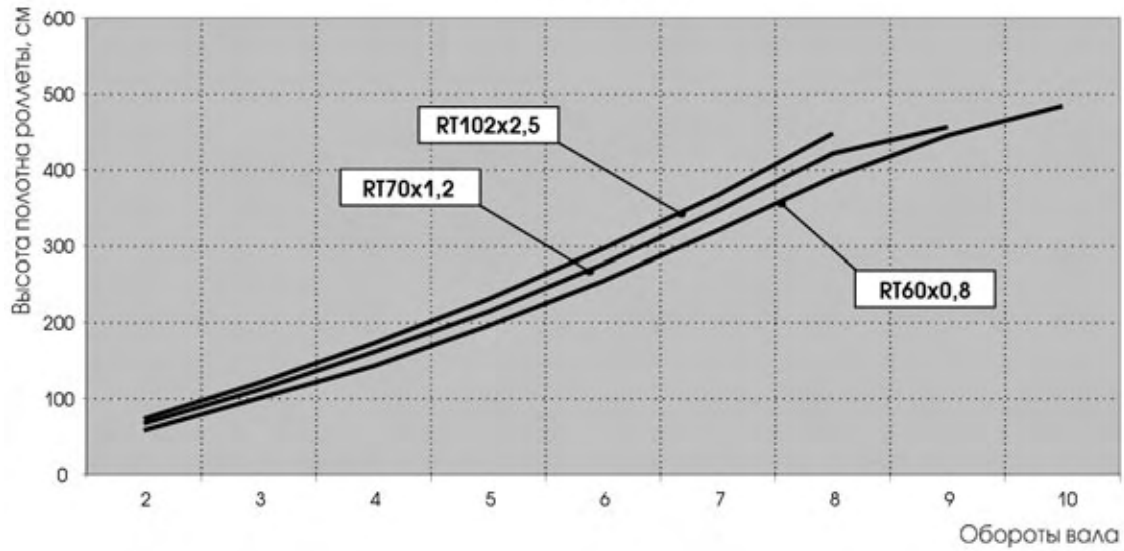
ДИАГРАММЫ ОПРЕДЕЛЕНИЯ КОЛИЧЕСТВА ОБОРОТОВ ВАЛА



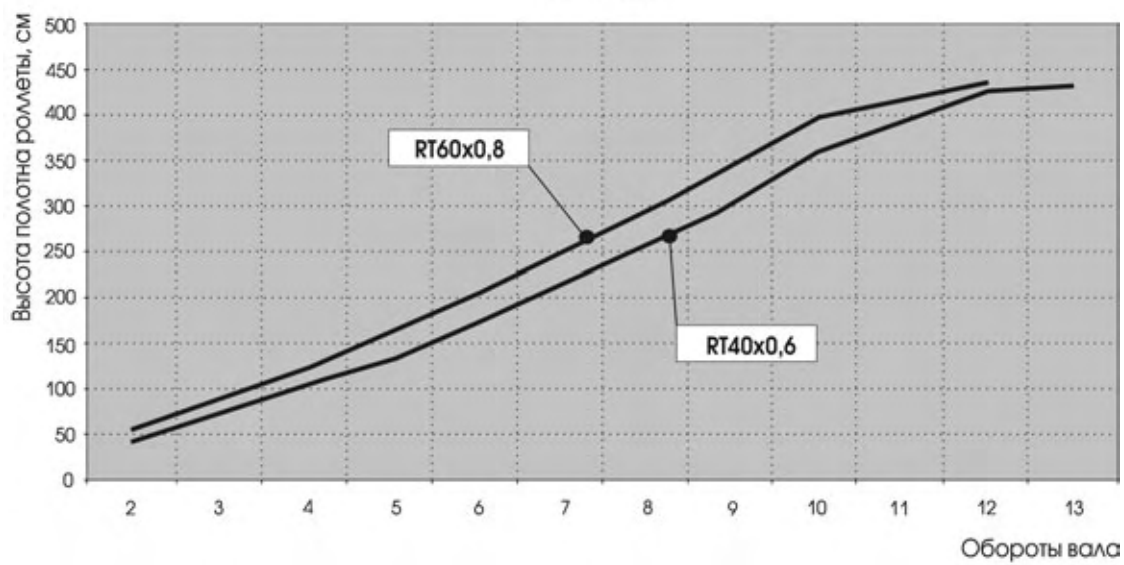


ДИАГРАММЫ ОПРЕДЕЛЕНИЯ КОЛИЧЕСТВА ОБОРОТОВ ВАЛА

**AER55/S**

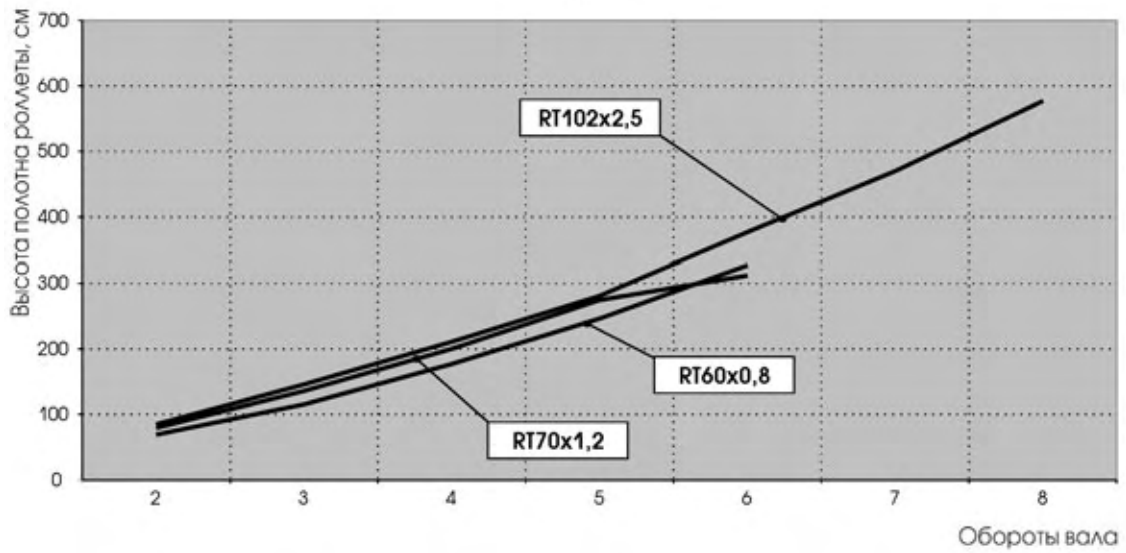


**AER42**

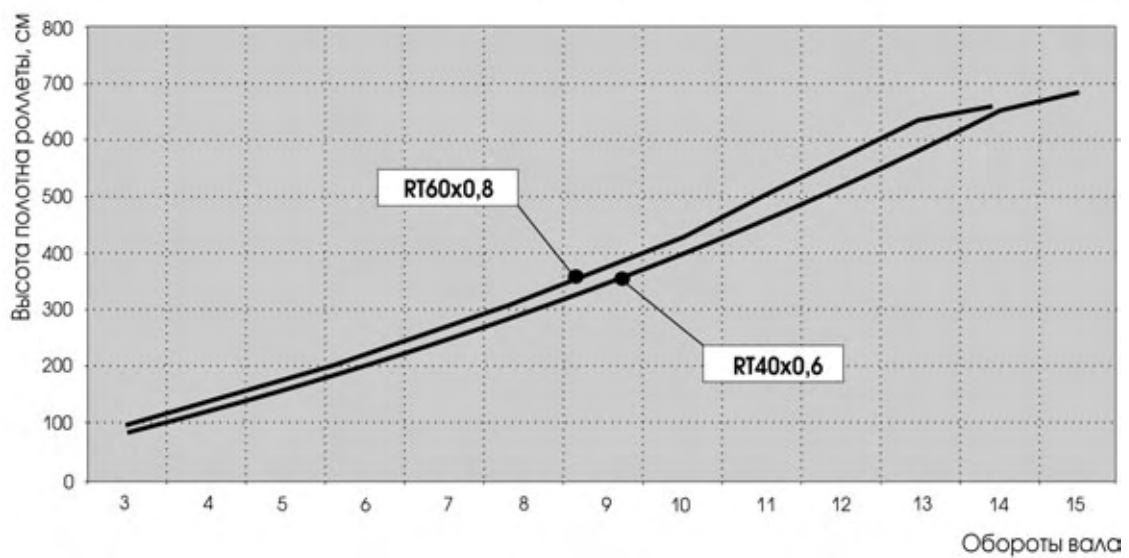


ДИАГРАММЫ ОПРЕДЕЛЕНИЯ КОЛИЧЕСТВА ОБОРОТОВ ВАЛА

**AGI77**

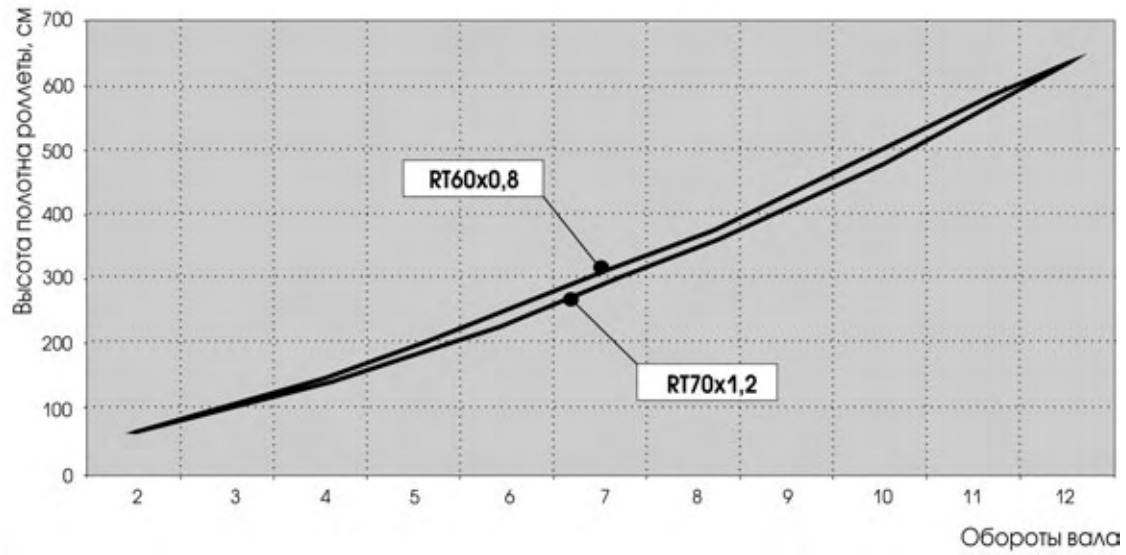


**AR/41eco**

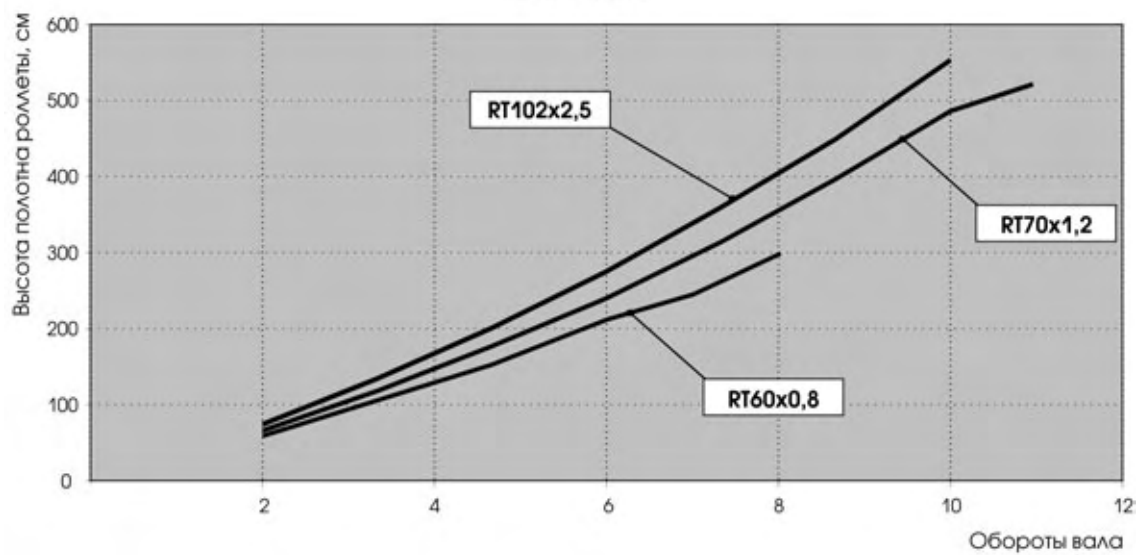


ДИАГРАММЫ ОПРЕДЕЛЕНИЯ КОЛИЧЕСТВА ОБОРОТОВ ВАЛА

**AR/55 eco**

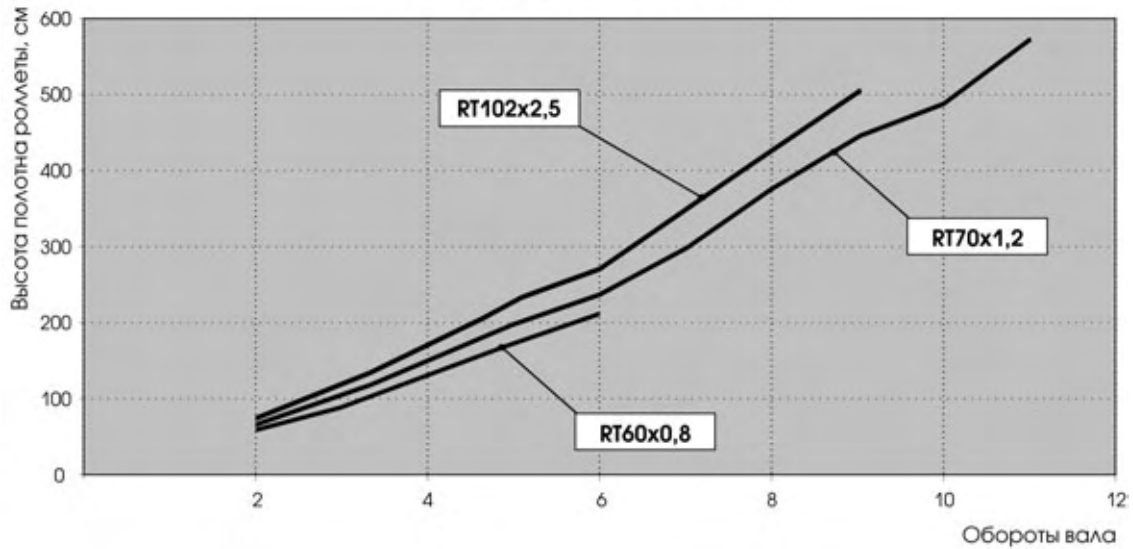


**AEG56**

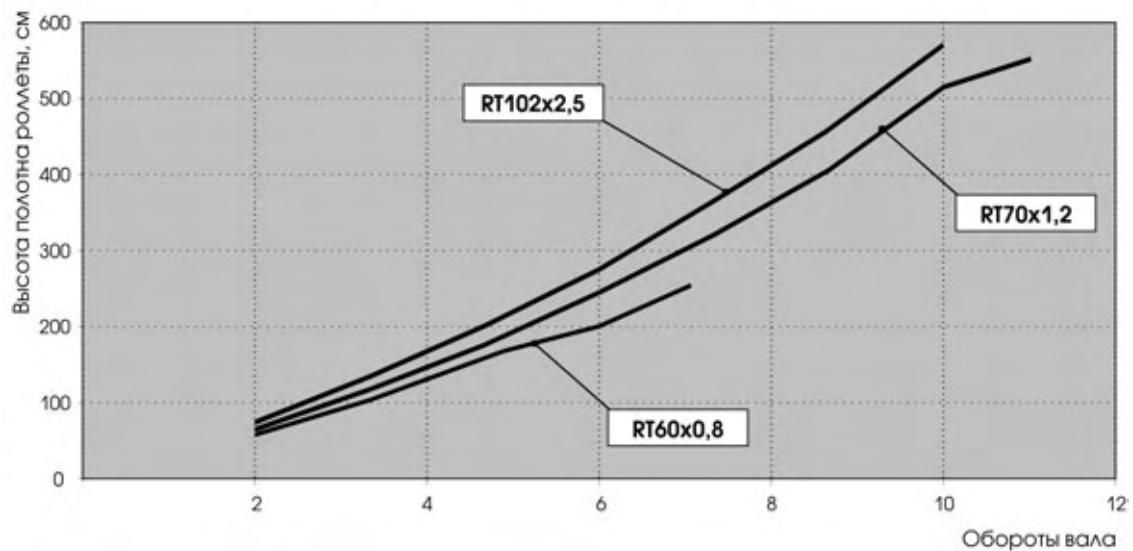


ДИАГРАММЫ ОПРЕДЕЛЕНИЯ КОЛИЧЕСТВА ОБОРОТОВ ВАЛА

1 AEG56 + 1 AEG30/S

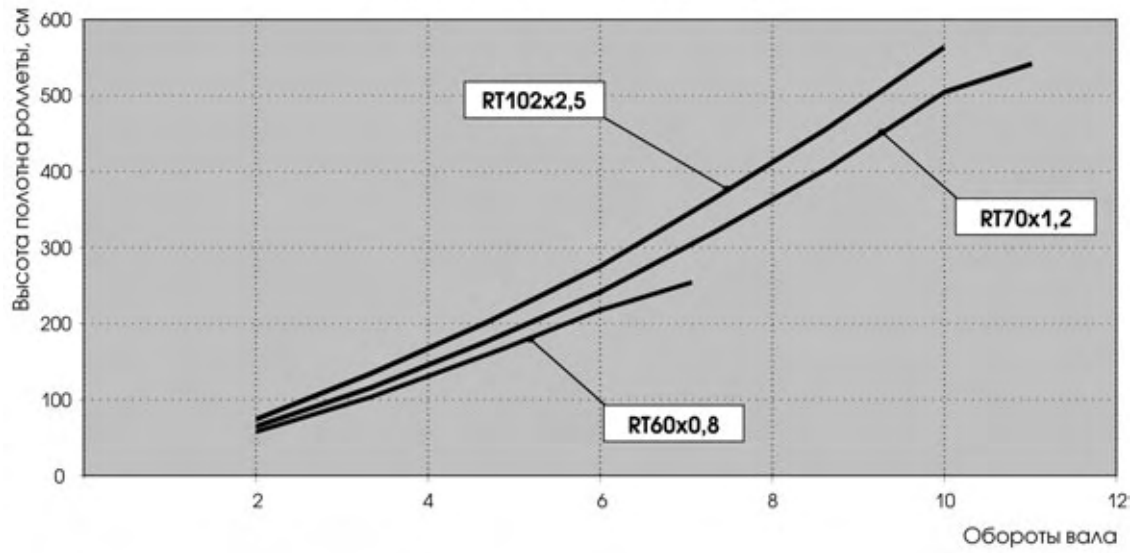


2 AEG56 + 1 AEG30/S

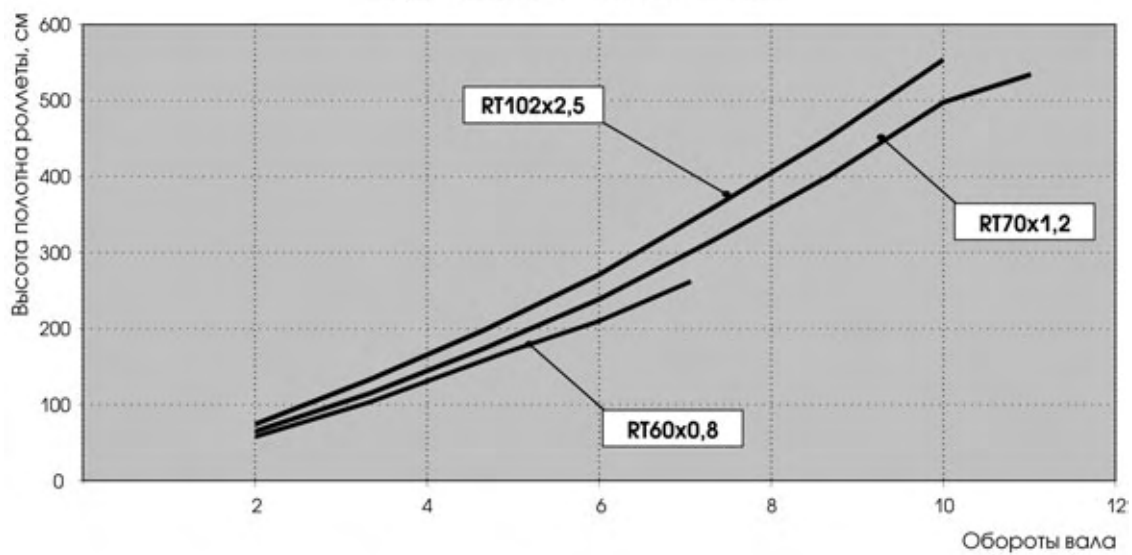


ДИАГРАММЫ ОПРЕДЕЛЕНИЯ КОЛИЧЕСТВА ОБОРОТОВ ВАЛА

3 AEG56 + 1 AEG30/S



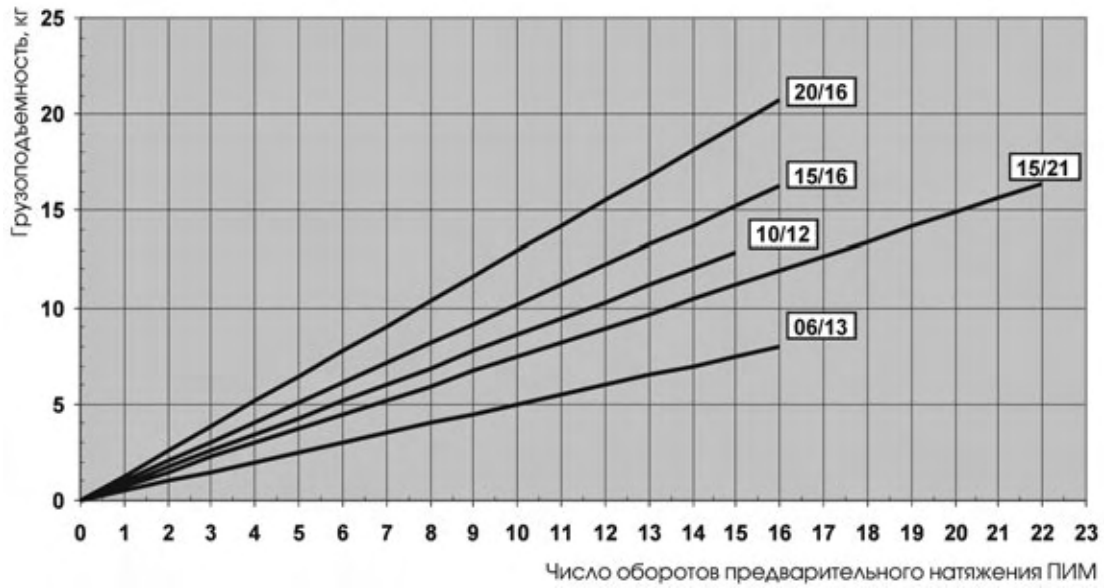
4 AEG56 + 1 AEG30/S



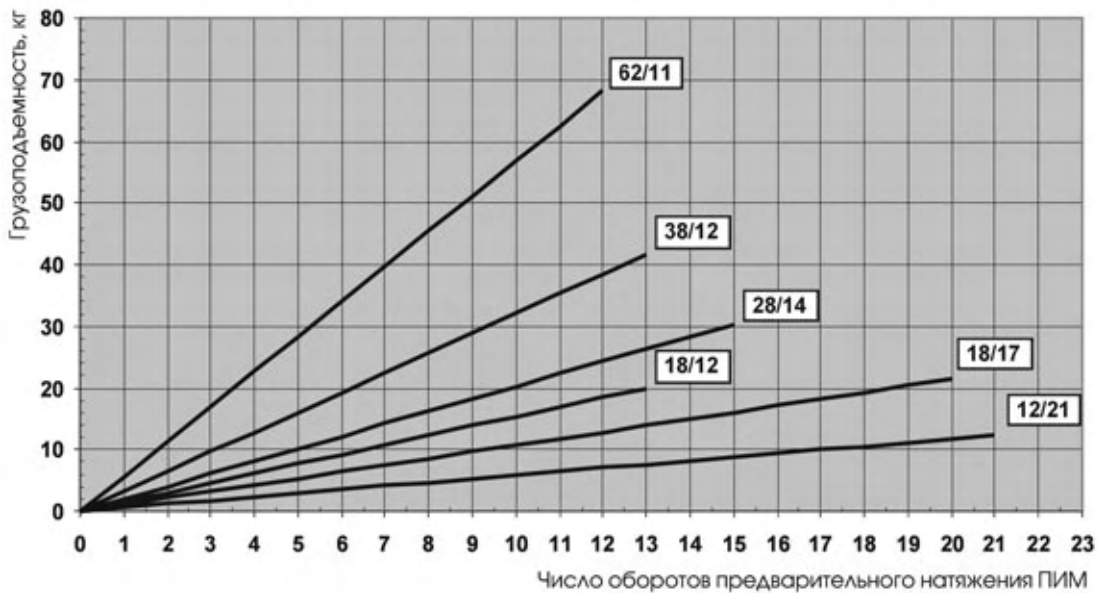
ДИАГРАММЫ НАГРУЗОЧНЫХ ХАРАКТЕРИСТИК ПИМ

ДИАГРАММЫ  
НАГРУЗОЧНЫХ ХАРАКТЕРИСТИК  
ПРУЖИННО-ИНЕРЦИОННЫХ МЕХАНИЗМОВ (ПИМ)

Нагрузочные характеристики ПИМ серии 4SIM

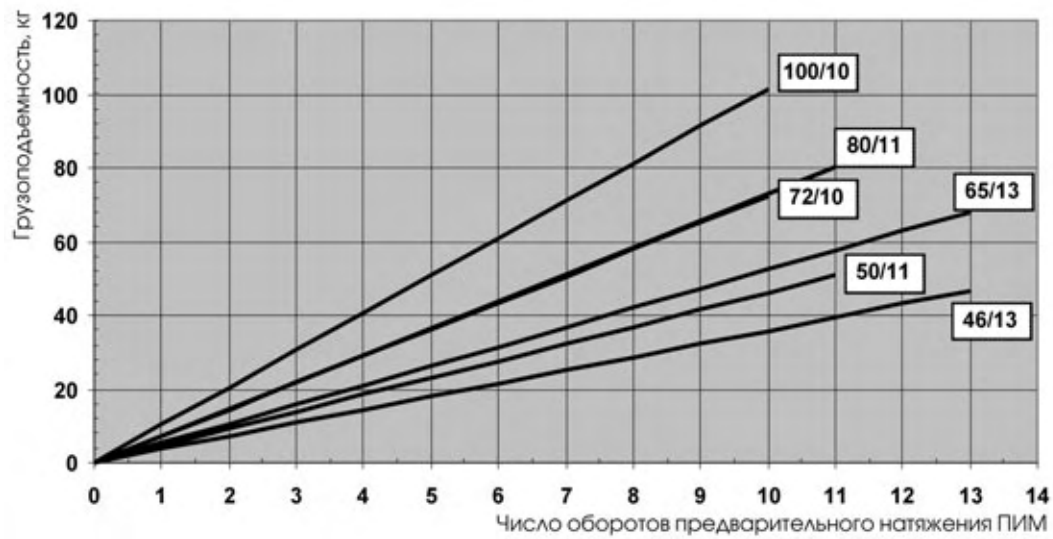


Нагрузочные характеристики ПИМ серии 6SIM



ДИАГРАММЫ НАГРУЗОЧНЫХ ХАРАКТЕРИСТИК ПИМ

Нагрузочные характеристики ПИМ серии 7SIM



## МЕТОДИКА ПОДБОРА ПИМ

# Методика подбора пружинно-инерционного механизма (ПИМ)

### 1. Исходные данные:

- 1.1. Тип профиля;
- 1.2. Габаритные размеры роллеты;
- 1.3. Типоразмер октогонального вала;

### 2. Расчет необходимой грузоподъемности ПИМ:

$$Q_n = 1,3 \times Q_n \quad \text{где } Q_n \text{ – масса полотна роллеты (кг)}$$

$$Q_n = b \times h \times \gamma \quad \text{где } b \text{ – ширина полотна роллеты (м);}$$

$$h \text{ – высота полотна роллеты (м);}$$

$$\gamma \text{ – масса } 1\text{м}^2 \text{ полотна роллеты (кг/м}^2\text{)}$$

3. По «**Диаграмме определения количества оборотов вала в зависимости от высоты полотна роллеты**» определить количество оборотов выбранного октогонального вала  $n_n$ , необходимое для намотки полотна роллеты из определенного профиля в короб защитный. Для этого:

- 3.1. На оси «**Высота полотна роллеты**» отметить точку, соответствующую высоте полотна, и провести горизонтальную прямую до пересечения с линией характеристики, соответствующей необходимому типоразмеру вала;
- 3.2. Из точки пересечения опустить вертикальную прямую до пересечения с осью «**Обороты вала**». Полученное целое значение  $n_n$  соответствует необходимому числу оборотов вала для полной намотки полотна роллеты.

4. В зависимости от  $Q_n$ ,  $n_n$ , типоразмера вала по «**Диаграмме определения номинального количества оборотов предварительного натяжения пружинно-инерционных механизмов (ПИМ)**» выбрать ПИМ в следующей последовательности:

- 4.1. На оси «**Грузоподъемность**» отметить точку, соответствующую  $Q_n$ ;
- 4.2. На оси «**Число оборотов предварительного натяжения ПИМ**» отметить точку, соответствующую  $n_n$ ;
- 4.3. Из отмеченных точек провести горизонтальную и вертикальную прямые;
- 4.4. В соответствии с диаграммой к использованию пригодны ПИМ, характеристики которых пересекают линию требуемой грузоподъемности (горизонтальную линию) справа от линии необходимого числа оборотов вала (вертикальная линия);
5. После выбора конкретного ПИМ определение требуемого числа оборотов предварительного натяжения при заданной грузоподъемности произвести в следующем порядке:
  - 5.1. Из точки пересечения характеристики ПИМ с горизонтальной линией опустить вертикальную линию до пересечения с осью «**Число оборотов предварительного натяжения ПИМ**». Полученное значение указывает номинальное число оборотов предварительного натяжения ПИМ, которое следует произвести при монтаже роллеты до закрепления полотна на валу.
6. При необходимости, произвести более точную корректировку оборотов предварительного натяжения в большую или меньшую стороны.

**ВНИМАНИЕ:** Корректировка в большую сторону (нагружение пружины) производить в пределах максимально допустимых значений, указанных в таблице раздела 13 технического каталога.



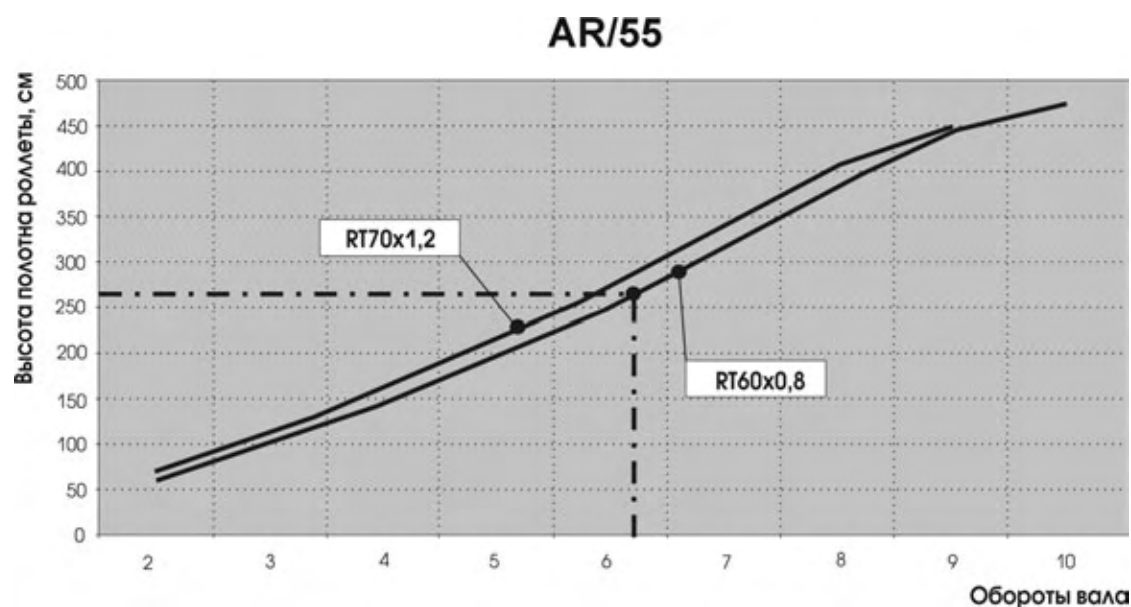
## Пример расчета

### 1. Исходные данные:

Профиль – AR/55  
Ширина – 1,60 м  
Высота – 2,58 м  
Октогональный вал – 60 мм

### 2. Расчет:

2.1. По «**Диаграмме определения количества оборотов вала в зависимости от высоты полотна роллеты**» определить количество оборотов выбранного октогонального вала  $n_n$ ;



Полученное значение –  $n_n = 6$

2.2. Определить массу роллетного полотна:

$$Q_n = 1,60 \times 2,58 \times 3,73 = 15,40 \text{ кг}$$

2.3. Определить требуемую грузоподъемность ПИМ:

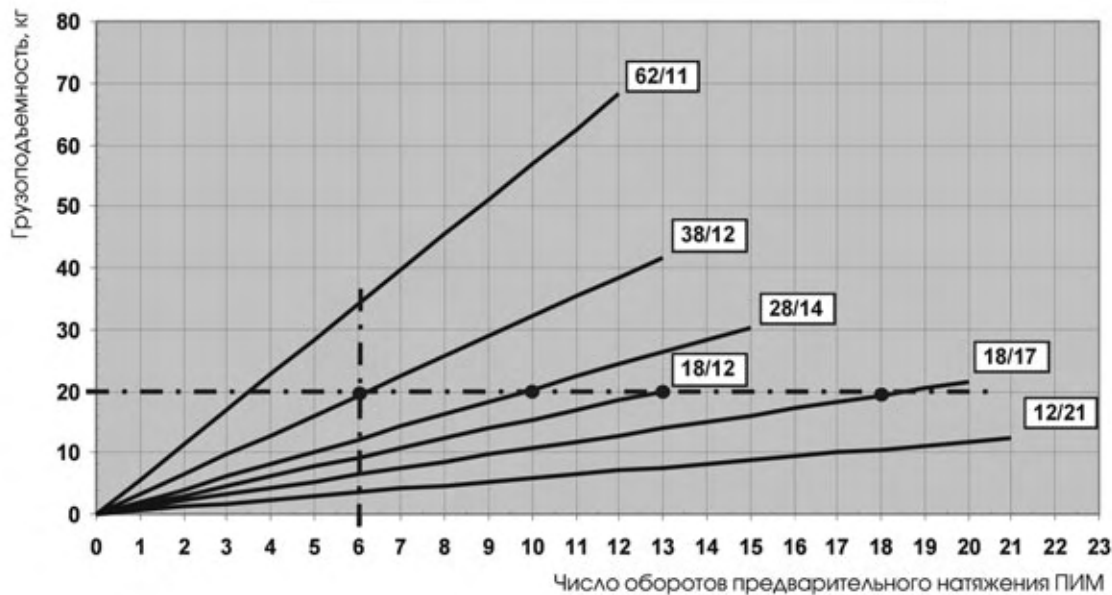
$$Q_n = 1,3 \times 15,40 = 20,02 \text{ кг}$$

2.4. На оси «**Грузоподъемность**» «**Диаграммы нагрузочных характеристик пружинно-инерционных механизмов (ПИМ)**» отметить точку, соответствующую 20 кг, и провести горизонтальную линию;

2.5. На оси «**Число оборотов предварительного натяжения ПИМ**» отметить точку, соответствующую найденному ранее значению  $n_n = 6$ , и провести вертикальную линию;

## МЕТОДИКА ПОДБОРА ПИМ

### Нагрузочные характеристики ПИМ серии 6SIM



Из диаграммы видно, что для заданной грузоподъемности и числа оборотов вала применимы следующие ПИМ:

**6SIM 38/12, 6SIM 28/14, 6SIM 18/12, 6SIM 18/17**

### 3. Заключение:

3.1. Пружинно-инерционный механизм **6SIM 18/12 не рекомендуется применять** в данном случае, так как его **номинальная грузоподъемность недостаточна**;

3.2. Пружинно-инерционные механизмы **6SIM 28/14 и 6SIM 18/17 не рекомендуется применять** в данном случае, так как для достижения расчетной грузоподъемности (20 кг) необходимо произвести 10 и 18 оборотов предварительного натяжения соответственно (см. диаграмму), что значительно больше необходимого для полного сворачивания полотна количества оборотов вала (6 оборотов). Следовательно, при применении данных ПИМ в конце цикла подъема будет наблюдаться некоторое увеличение скорости движения полотна и, как следствие, будут происходить удары стопоров полотна о нижнюю кромку короба роллеты, что приведет с течением времени к выходу из строя изделия;

3.3. Пружинно-инерционный механизм **6SIM 38/12** является наиболее оптимальным для применения в роллете с приведенными параметрами полотна.

---

## **ПРИЛОЖЕНИЯ**



РЕКОМЕНДУЕМЫЙ БЛАНК ЗАКАЗА КОМПЛЕКТУЮЩИХ

Место для логотипа

Заявка на поставку комплектующих

№

от

От:

Организация:

Тел./факс:

E-mail:

Адрес:

Вниманию:

Организация:

Тел./факс:

E-mail:

Адрес:

Код	Артикул	Наименование	Цвет	Ед. изм.	Количество

Составил:

**ОБЩИЕ УСЛОВИЯ ПРОДАЖ****1. Сфера применения.**

- 1.1. Эти условия применяются для всех наших поставок, если иное не согласовано письменно.
- 1.2. Все соглашения, заключаемые нами и Заказчиком, должны быть изложены письменно.

**2. Порядок заключения контракта.**

- 2.1. Заказчик направляет в наш адрес письменный заказ с указанием ассортимента и количества требуемых товаров. Если предусмотрены специальные бланки для заказа, Заказчик направляет заказ на бланке.
- 2.2. В течение одного рабочего дня мы направляем в адрес Заказчика «Предварительный счет» с указанием текущих цен, количества и ассортимента планируемых к поставке товаров, ориентировочной даты отгрузки и условий платежа.
- 2.3. Заказчик подтверждает предварительный счет подписью и печатью в течение двух рабочих дней, а также производит оплату заказа на согласованных условиях.
- 2.4. После получения подтвержденного счета и согласованной части оплаты заказа, мы начинаем подготовку товара к отгрузке и уведомляем Заказчика о точной дате отгрузки «Счетом-фактурой» заблаговременно.
- 2.5. Любые изменения заказа должны быть согласованы с нами письменно.

**3. Условия платежа.**

- 3.1. Заказчик производит оплату заказа на условиях, указанных в «Предварительном счете».
- 3.2. Заказчик должен произвести полную оплату заказа до его отгрузки, если иное не согласовано письменно.

**4. Цены и базисные условия поставки.**

- 4.1. Товары поставляются на условиях «EXW» (пункт отгрузки), если письменно не согласовано иное.
- 4.2. Мы сохраняем за собой право корректировать цены на товары, если после заключения договора (выставления «Предварительного счета» Заказчику) произойдет значительное изменение наших издержек (цен на сырье и комплектующие, налогов, тарифов и т.д.). В случае указанного повышения цен и если Заказчик письменно возражает против их применения, он имеет право расторгнуть договор до момента поставки товара.

**5. Срок и дата поставки.**

- 5.1. Планируемый и уточненный сроки поставки указываются в «Предварительном счете» и «Счете-фактуре».
- 5.2. Датой поставки считается дата товарно-транспортной накладной (CMR или ее аналог).
- 5.3. Если Заказчик не обеспечил своевременную подачу транспорта к согласованному сроку поставки, отгрузка товаров осуществляется в порядке очередности выполнения иных заказов и с учетом имеющихся у нас возможностей.
- 5.4. Если Заказчик не своевременно или не полностью выполняет договорные обязательства (оплата заказа, предоставление подтверждения заказа и иных необходимых документов), мы имеем право отодвигать сроки поставки или осуществлять частичные поставки.

**6. Право собственности на товар.**

Право собственности на поставляемые товары переходит к Заказчику только после их полной оплаты, до этого момента мы сохраняем за собой право собственности для гарантии по требованиям, которые мы имеем к Заказчику по заключенным договорам.

**7. Товарный знак.**

Заказчик не имеет права использовать без нашего предварительного письменного согласия товарные знаки, под которыми поставляются наши товары ни для производимых из этих товаров готовых изделий, ни для прочих собственных целей.

**8. Упаковка товара.**

Упаковка поставляемых нами товаров должна обеспечивать их сохранность при перевозке автомобильным транспортом на суше.

**9. Рекламации и ответственность за качество поставляемого товара.**

- 9.1. Любые претензии, связанные с количеством поставляемых товаров, могут быть предъявлены в течение 7 дней с момента поставки товара.
- 9.2. Рекламации по качеству принимаются в соответствии с договором поставки.
- 9.3. Если по нашей вине произошла недопоставка или поставка товаров ненадлежащего качества, мы имеем право на устранение недостатков, замену товаров, соразмерное снижение цены и соразмерное уменьшение общей суммы договора.

**10. Защита интеллектуальной собственности.**

- 10.1. Мы сохраняем за собой права собственности и авторские права на используемые образцы, рисунки и чертежи, инструменты.
- 10.2. Если изготовление и поставка товаров производятся по чертежам или прочим указаниям Заказчика и, тем самым, нарушается защита авторских прав, то Заказчик освобождает нас от любых претензий третьих сторон.

**11. Ответственность.**

- 11.1. Если в результате наших действий преднамеренно или по грубой халатности Заказчику был причинен ущерб, мы отвечаем в соответствии с действующим законодательством страны Продавца. В случае небрежности, допущенной нами, наша ответственность по компенсации типичного прогнозируемого ущерба ограничена. В остальном все требования по компенсации ущерба исключены (прежде всего, это касается упущенной прибыли или имущественного ущерба Заказчика).
- 11.2. Если исключена наша ответственность, это также касается ответственности наших сотрудников и представителей.

---

**ДЛЯ ЗАМЕТОК**







РОЛЛЕТНЫЕ  
СИСТЕМЫ  
АЛЮТЕХ



РОЛЛЕТНЫЕ  
СИСТЕМЫ  
АЛЮТЕХ



РОЛЛЕТНЫЕ  
СИСТЕМЫ  
АЛЮТЕХ



РОЛЛЕТНЫЕ  
СИСТЕМЫ  
АЛЮТЕХ