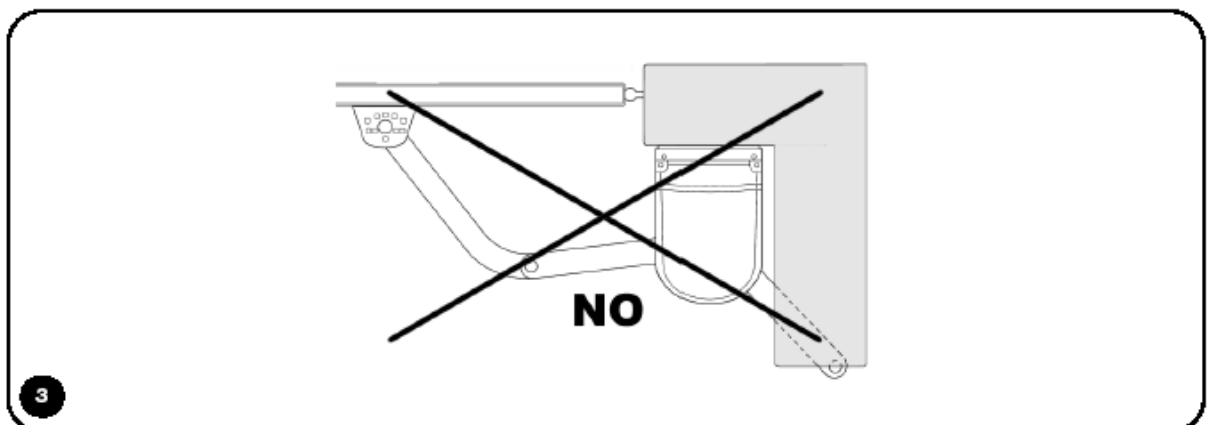
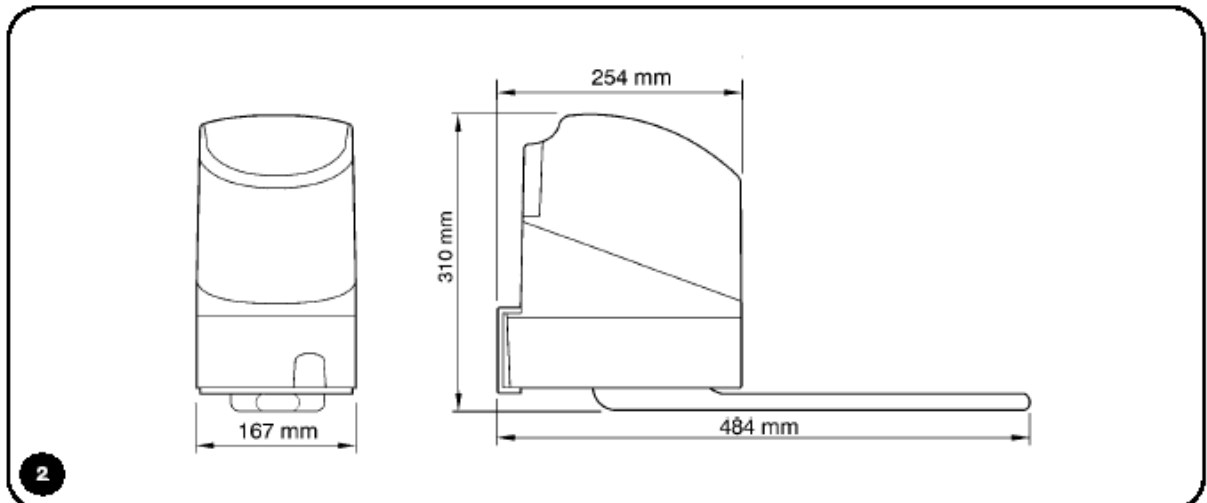
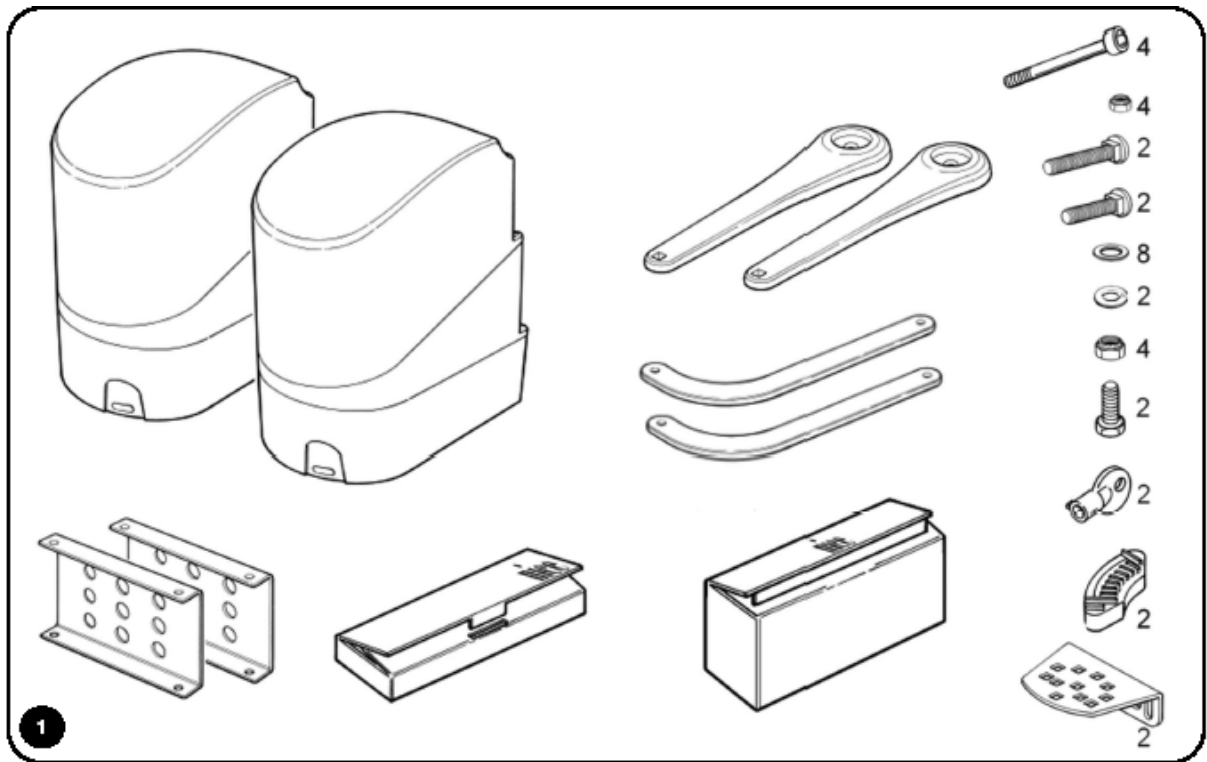
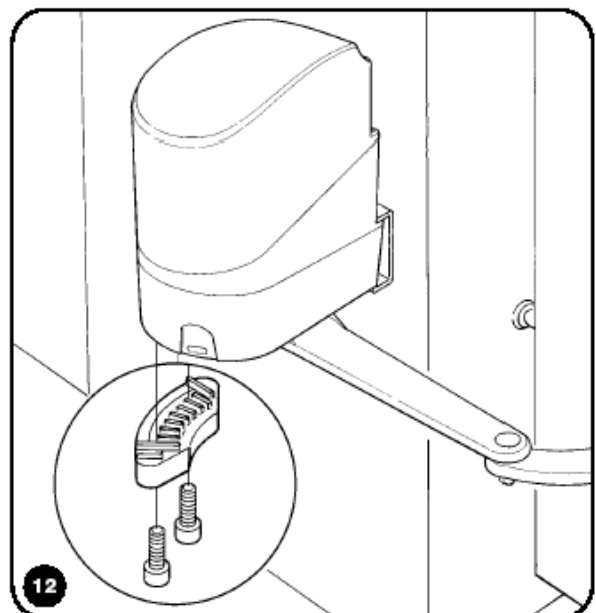
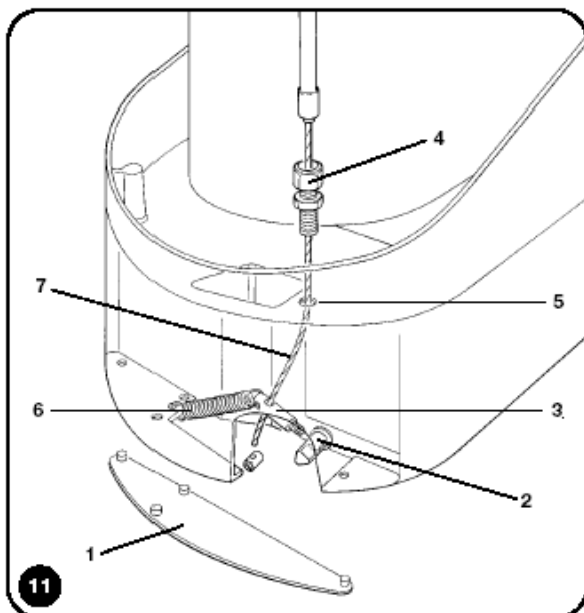
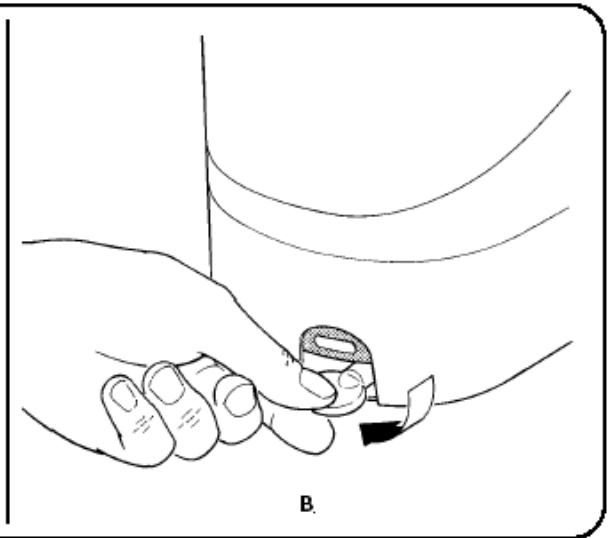
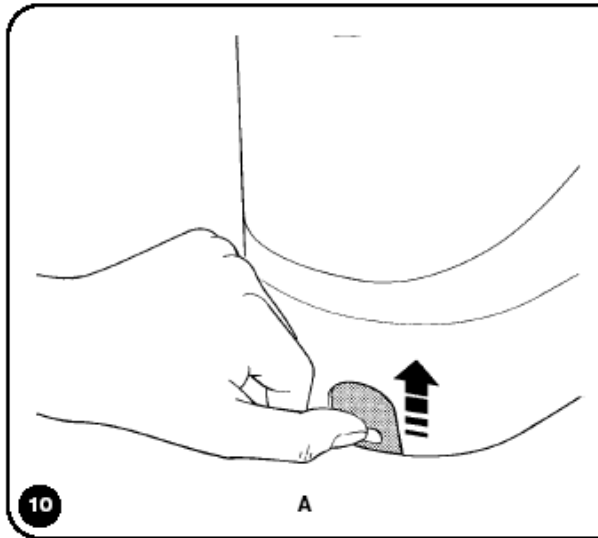
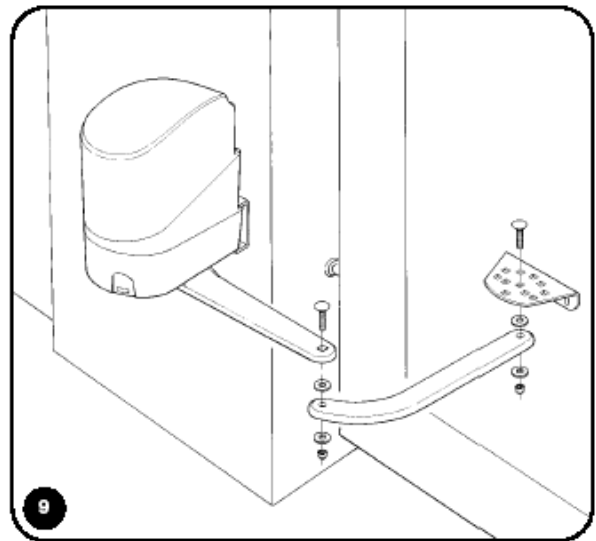
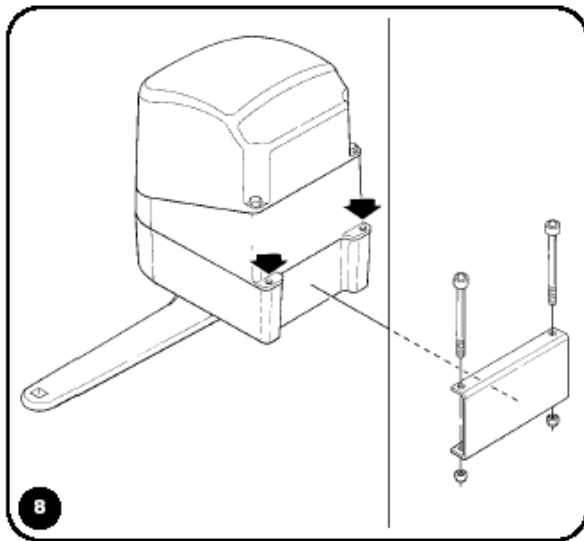




Инструкция для установщика







1) Описание продукции

РОР – электропривод для ворот малого и среднего размера. Он позволяет автоматизировать ворота с максимальным размером створка – 1,8 м и весом до 200 кг.

- РР7024 со встроенным блоком управления напряжением питания 230 В (РР7024/V1 – 120 В).
- РР7224 без блока управления и подключается к блоку управления РР7024.

2) Установка

Установка должна производиться квалифицированным и обученным персоналом в соответствии с правилами техники безопасности.

3) Предварительные проверки

Не использовать РОР для автоматизации ворот, которые плохо движутся и ненадежны. Приводы не решают вопросов неправильного изготовления и установки ворот.

Необходимо убедиться, что структура ворот подходит для автоматизации и соответствует требуемым усилиям.

Убедиться, что:

- Упаковка содержит все части, изображенные на Рис.1.
 - РР7024 – 1 шт;
 - РР7224 – 1 шт;
 - Прямой рычаг – 2 шт;
 - Изогнутой рычаг – 2 шт;
 - Кронштейн привода – 2 шт;
 - Коробка с аксессуарами;
 - Коробка с электронными устройствами.
- Ворота открываются и закрываются без трения;
- Ворота сбалансированы, т.е. могут быть остановлены в любой точке и те имеют тенденции к движению;
- Пространство, выделенное для приводов свободно;
- Убедиться, что пространство для приводов соответствует размерам приводов (Рис.2);
- Убедиться, что места для установки различных устройств защищены от ударов и места установки прочные;
- Убедиться, что места для установки фотоэлементов ровные и есть прямая видимость между передатчиком и приемником;
- Проверить, что есть свободное место для поворота рычагов (Рис.3).

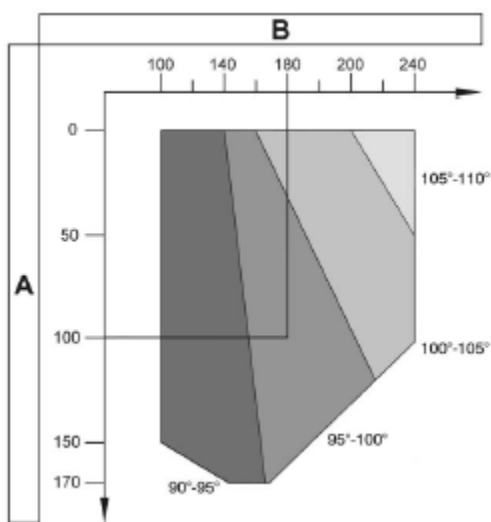
2.2) Типичная система (Рис.4)

1. Электропривод РР7024 (с блоком управления),
2. Электропривод РР7224 (без блока управления),
3. Пара фотоэлементов,
4. Антенна,
5. Проблесковая лампа,

6. Кнопка - ключ,
7. Стойка для фотоэлементов (опционально),
8. Линия питания.

2.3) Установка

Установить кронштейны, следующим образом:



Таб.1

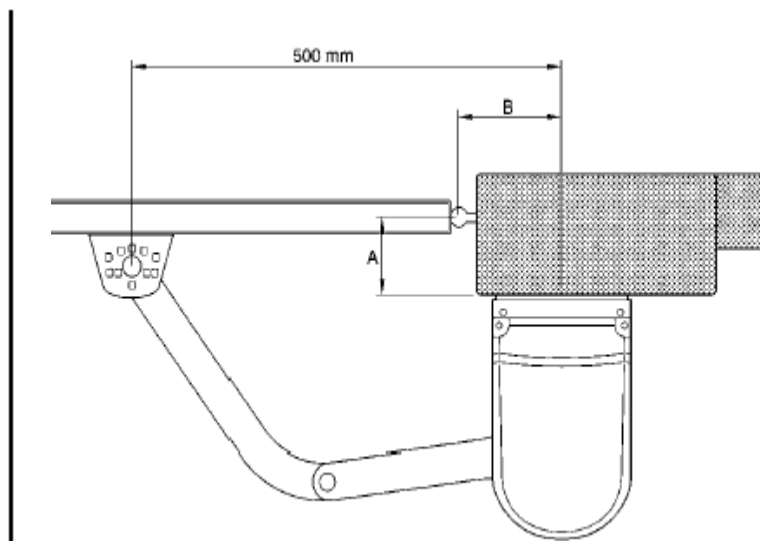


Рис.5

1. Использовать угол открытия створки, как исходные данные;
2. Измерить расстояние «А»;
3. Величина «В» определяется по Таб.1, используя расстояние «А» совместно с требуемым углом открытия. Например, при «А» равном 100 мм и угле 100°, «В» должно быть примерно 180 мм.

2.4) Установка кронштейнов привода на колонне (Рис.6)

Используя болты для соответствующего материала колонны, закрепить кронштейны горизонтально.

2.5) Крепление прямых рычагов (Рис.7)

Используя болты М8х25, закрепить рычаги. Убедиться, что рычаги расположены от передней части крышки привода.

2.6) Установка привода (Рис.8)

Вставить привод в кронштейн в точку С и закрепить болтами М6х100.

2.7) Установка изогнутых рычагов а крепление кронштейнов к воротам (Рис.9)

Использовать болты М8х45 с пластиковыми шайбами для крепления обоих рычагов и М8х35 для крепления изогнутых рычагов к кронштейнам ворот.

Кронштейны должны быть приварены или закреплены к воротам с помощью болтов из соответствующего материала. Расстояние между кронштейнами должно быть 500 мм по горизонтали и 100 мм по вертикали (Рис. 5-6).

2.8) Разблокировка привода изнутри (Рис.10)

Для разблокировки необходимо:

- А.** Поднять крышку;
- В.** Вставить ключ разблокировки и повернуть по часовой стрелке до упора.