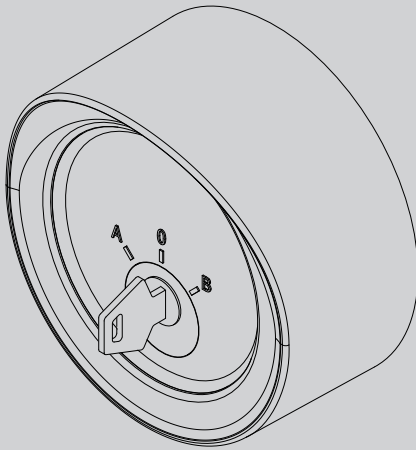




СЕЛЕКТОР С КЛЮЧОМ



ИНСТРУКЦИИ ПО УСТАНОВКЕ

SEKSEK




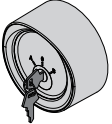
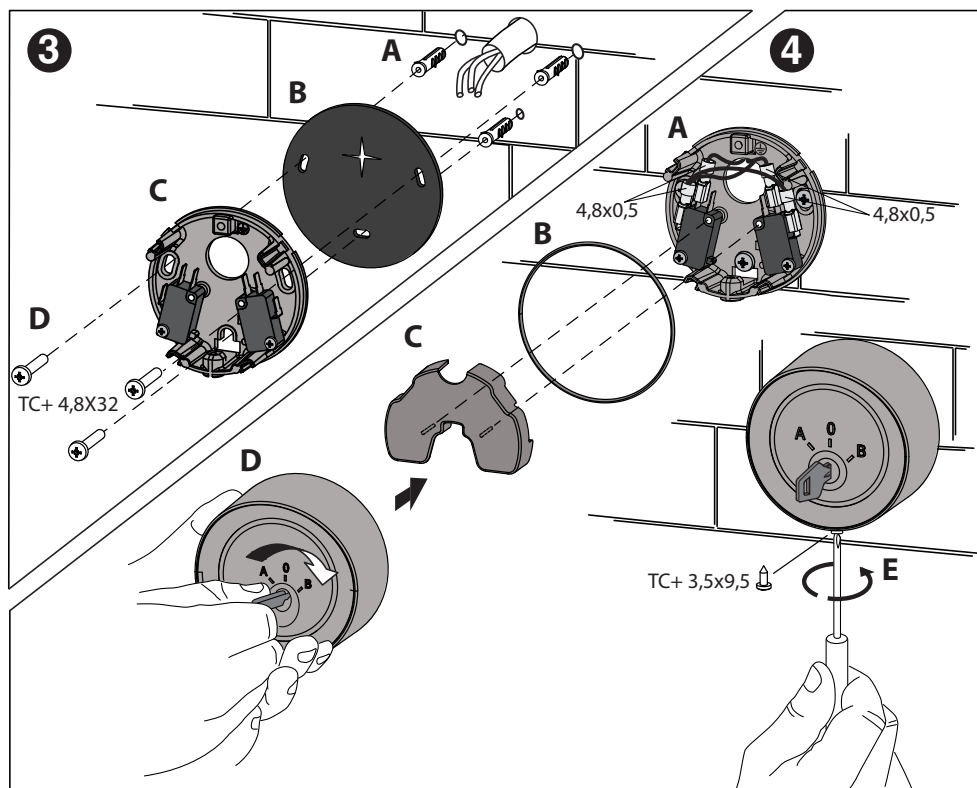
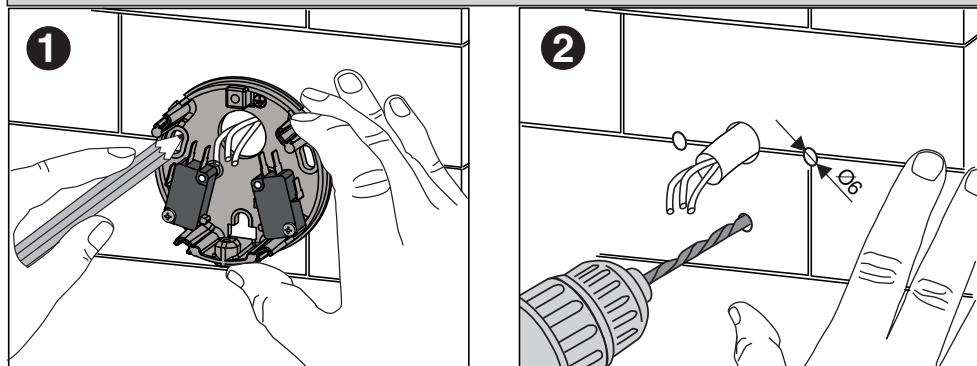
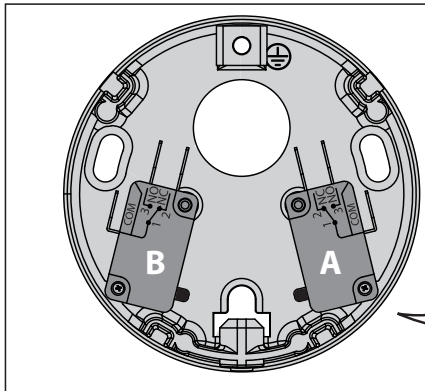
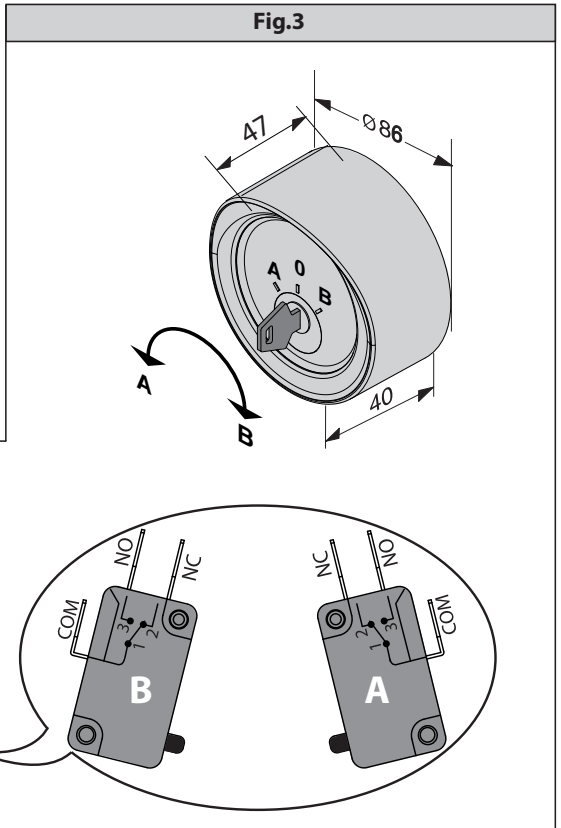
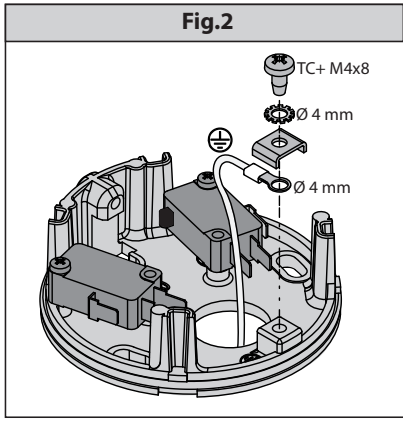
				IP
SEK	16(3) A	-20°C + +60°C	24V ÷ 230V	44 

Fig.1





A		B	
<p>SELETTORE A CHIAVE KEY SELECTOR SELECTEUR A CLE</p> <p>I L'installatore si impegna ad istruire l'utilizzatore sull'uso corretto dell'automazione, evidenziando le operazioni da effettuare in caso di emergenza.</p> <p>GB The installer undertakes to instruct the user about correct automation operation, also pointing out the actions to be taken in case of emergency.</p> <p>F L'installateur s'engage à former l'utilisateur sur l'utilisation correcte de la motorisation, en soulignant particulièrement les opérations à effectuer en cas d'urgence.</p> <p>D Der Installateur verpflichtet sich, den Verwender in die richtige Bedienung der Anlage einzuweisen und dabei auch auf die Vorgehensweise im Notfall einzugehen.</p> <p>E El instalador se compromete a instruir al usuario del automatismo sobre el uso correcto del mismo, evidenciando las operaciones que se tendrán que efectuar en caso de emergencia.</p> <p>NL De installateur verplicht zich de gebruiker instructies te geven over het juiste gebruik van het automatiseringssysteem, en de handelingen te markeren die in noodgeval moeten worden uitgevoerd.</p>	<p>SCHLÜSSEL-WÄHLSCHALTER SELECTOR DE LLAVE SLEUTELSCHAKELAAR</p>	<p>SELECTOR DE CHAVE ΕΠΙΛΟΓΕΑΣ ΜΕ ΚΛΕΙΔΙ PRZEŁĄCZNIK Z KLUCZEM</p> <p>P O instalador compromete-se em instruir o utilizador no uso correcto da automatização, evidenciando as operações a serem efectuadas em caso de emergência.</p> <p>EL Ο εγκαταστάτης έχει υποχρέωση να εκπαιδεύσει το χρήστη στη σωστή χρήση του αυτοματισμού, επισημαίνοντας τις ενέργειες που πρέπει να γίνουν σε περίπτωση έκτακτης ανάγκης.</p> <p>PL Instalator powinien poinstruować użytkownika o tym jak prawidłowo używać automatu, pokazując działania, które należy wykonać w razie awarii.</p> <p>RV Установщик обязуется обучить пользователя правильной эксплуатации автоматизированной системы, указав операции, подлежащие выполнению при аварийной ситуации.</p> <p>CS Instalující technik se zavazuje informovat uživatele o správném používání automatizace se zdůrazněním činností, které je třeba provést v nouzové situaci.</p> <p>TR Kurucu, acil durumdá yapılması gereken işlemleri vurgulayarak, otomasyonun doğru kullanıma ilişkin olarak kullanicıyı eğiteceğini taahhüt eder.</p>	<p>ΣΕΛΕΚΤΟΡ Σ ΚΛΥΧΟΜ UZAMYKATELNY PŘEPÍNAČ ANAHTARLI SELEKTÖR</p>