

Эти инструкции предназначены для блока управления

приводом Zenith в комплекте со встроенным приемником сигнала дистанционного управления Rx 433

Блок управления (рис. 1), предназначенный для установки на приводах Zenith, оснащен встроенным приемником сигнала (433 МГц) для управления открытием и закрытием автоматических ворот с помощью брелока без использования внешних радиоприемников команд.

1. ПЛАТА УПРАВЛЕНИЯ

1.1. ТЕХНИЧЕСКИЕ ХАРАКТЕРИСТИКИ

Параметры сети питания	230 В пер. (+6% -10%)- 50 Гц
Напряжение питания для доп. оборудования	24 В пост.
Макс. ток в цепи доп. оборудования	200 мА
Рабочий диапазон температур	-20 °С + 55 °С
Предохранители	F1, F2, (Табл. 1)
Функциональная логика	Автоматическая/полуавтоматическая
Входы соединительной коробки	ОТКРЫТИЕ/ОСТАНОВ/ПРЕДОХРАНИТЕЛЬНЫЕ УСТРОЙСТВА/БЕЗОПАСНЫЙ РЕЖИМ
Таймер предупреждающей лампочки	2 мин
Системы радиочастот	433 МГц с динамическим кодом

1.2. РАЗЪЕМЫ ПЛАТЫ (Табл. 1)

F1	Предохранитель 5x20 с малым временем срабатывания 10 А./250 В. (защита двигателя)
F2	Релейный предохранитель (доп. оборудование)
J1	Клеммная колодка для низковольтных входов/доп. оборудования
J3	Клеммная колодка для питания 230В перем. тока
J4	Соединитель для первичной обмотки трансформатора
J5	Соединитель предупреждающей лампочки
J7	Соединитель для вторичной обмотки трансформатора
J8	Выходной соединитель двигателя
J10	Соединитель для внешней антенны
P1	Кнопка "OPEN" (Открытие)
P2	Кнопка "SET-UP" (Настройка)
DS1	DIP-переключатели программируемые
LD1	Индикатор статуса входа "OPEN"
LOS	Индикатор статуса входа "STOP"
LD3	Индикатор статуса входа "FSW"

1.3. ОПИСАНИЕ

1.3.1. Клеммные колодки и соединители

КЛЕММНАЯ КОЛОДКА J1 (низкое напряжение)

OPEN = Команда на открытие (н.-о.)

Любое устройство (кнопка и т.д.), которое при замыкании контакта посылает сигнал на открытие (или закрытие) двери.

Для установки нескольких устройств открывания следует соединить нормально-разомкнутые контакты в параллель.

STOP = Команда останова (н.-з.)

Любое устройство (кнопка и т.д.), которое при размыкании контакта останавливает движение двери.

Для установки нескольких устройств останова следует последовательно соединить нормально-замкнутые контакты.

ПРИМЕЧАНИЕ. Если устройства останова не используются, то контакт STOP соединяют перемычкой с общим контактом входов.

⊖ = Общий контакт входов/Отрицательный контакт питания доп. оборудования

+ = Положительный контакт питания доп. оборудования (24В пост., 200 мА макс.)

FSW = Замыкающий контакт предохранительных устройств (н.-з.)

Предохранительные устройства (чувствительные элементы у края полотна, фотоэлементы и т.п.) обязательно имеют нормально-замкнутые контакты, которые заставляют открываться закрывающиеся ворота при обнаружении

препятствия.

Открытые или заблокированные ворота не смогут закрыться.

Для установки нескольких предохранительных устройств следует последовательно соединить нормально-замкнутые контакты.

ПРИМЕЧАНИЕ. Если предохранительные устройства не используются, то контакт FSW следует соединить перемычкой с контактом -TX FSW.

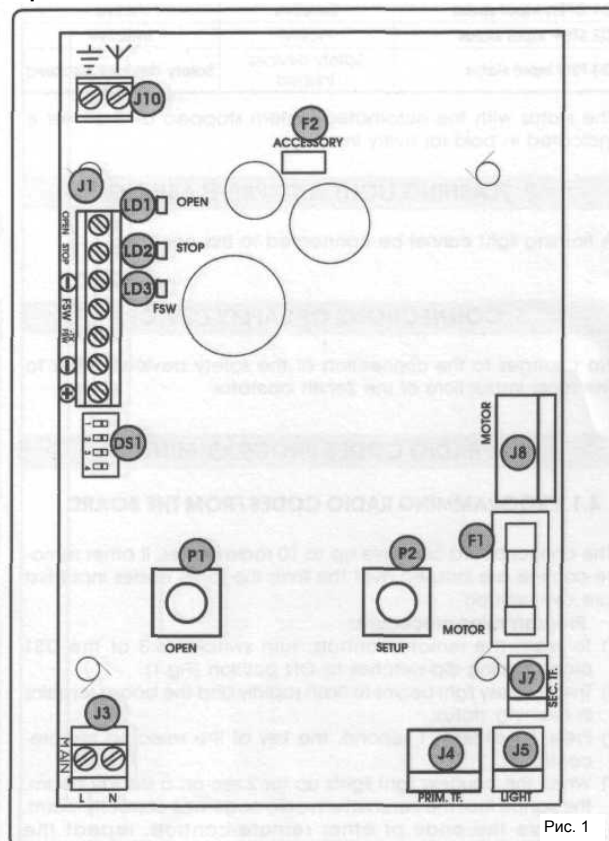


Рис. 1

-TX FSW= Контакт для подключения отрицательного (-) полюса передатчика с фотоэлементами (TX).

J3 КЛЕММНАЯ КОЛОДКА (высокое напряжение)

Клеммная колодка для подключения питания 230 В/50 Гц

J10 КЛЕММНАЯ КОЛОДКА (внешняя антенна)

Клеммная колодка для подключения внешней антенны (дополнительное оборудование) вместо стандартного провода из комплекта. Контакт для подключения экранирующей оболочки любой внешней антенны.

1.3.2. DIP-переключатели программируемые (DS1)

№	Функции	OFF	ON
1	Безопасный режим	Активный	Неактивный
2	Чувствительность защиты от раздавливания	Низкая	Высокая
3	Программирование радиокодов	Неактивный	Активный
4	Скорость каретки	Высокая	Низкая

Безопасный режим

При активации безопасного режима фотодатчик выполняет тестирование перед каждым перемещением.

Чувствительность защиты от раздавливания

Для дверей с нерегулярным перемещением данная функция позволяет снизить чувствительность системы защиты от раздавливания, чтобы предотвратить нежелательное срабатывание.

Программирование радиокодов

Этот режим позволяет записать в память платы радиокоды брелоков управления (смотрите раздел 4.1).

Регулировка скорости

Если перемещение двери происходит слишком быстро или нерегулярно, рекомендуется выбрать низкую скорость перемещения каретки.

1.3.3. Индикаторы статуса входов

Наименование	Выключен	Включен
LD1 Статус входа "OPEN"	Неактивный	Активный
LD2 Статус входа "STOP"	Активный	Неактивный
LD3 Статус входа "FSW"	Сработали предохранительные устройства	Использование предохранительных устройств запрещено

Жирным шрифтом выделены статусы входов при останове автоматической системы управления воротами и нахождении ее в состоянии ожидания.

2. СИГНАЛЬНАЯ ЛАМПА И ПРЕДВАРИТЕЛЬНАЯ ВСПЫШКА

Данный механизм **не** позволяет подключить сигнальную лампу.

3. ПОДКЛЮЧЕНИЕ ПРЕДОХРАНИТЕЛЬНЫХ УСТРОЙСТВ

Подключение предохранительных устройств выполняется стандартным способом. Смотрите основные инструкции к приводу Zenith.

4. ПРОГРАММИРОВАНИЕ РАДИОКОДОВ

4.1. ПРОГРАММИРОВАНИЕ РАДИОКОДОВ С ПЛАТЫ

Плата управления может хранить в памяти до 10 радиокодов. После заполнения памяти новые данные будут записываться поверх старых.

Порядок программирования:

- 1) Для считывания радиокодов брелоков повернуть выключатель №3 в группе DIP-переключателей DS1 в положение "ON" (см. рис. 1).
- 2) На переход системы в режим считывания указывает частое мигание предупреждающей лампочки.
- 3) Нажать кнопку на выбранном брелоке на 1 секунду или более.
- 4) Если система успешно считала радиокод, предупреждающая лампочка будет гореть 2 секунды ровным светом.
- 5) Для того чтобы записать радиокоды других брелоков, следует повторить действия с п. 3.
- 6) После завершения процедуры вернуть выключатель №3 в группе DIP-переключателей DS1 в положение "OFF" и убедиться, что предупреждающая лампочка погасла.

4.2. ПРОГРАММИРОВАНИЕ РАДИОКОДОВ С ПОМОЩЬЮ БРЕЛОКА

ВНИМАНИЕ! Брелок, с которого выполняется программирование, должен быть предварительно распознан системой (смотрите раздел 4.1).

Порядок программирования:

- 1) Нажать кнопки P1 и P2 на брелоке (рис. 2) и все время удерживать их нажатыми.
- 2) Предупреждающая лампочка загорится ровным светом.
- 3) Лампочка погаснет через 5 секунд.
- 4) Отпустить кнопки P1 и P2 на пульте ДУ.
- 5) Через 10 секунд после того как лампочка погаснет, нажать кнопку на брелоке, который уже известен системе, и удерживать ее не менее 1 секунды.
- 6) Переход системы в режим считывания на 10 секунд сопровождается частым миганием предупреждающей лампочки. Это время необходимо для распознавания другого радиокода. Нажать кнопку на подключаемом брелоке на 1 секунду или более.
- 7) После получения системой радиокода возобновляется отсчет 10 секунд, в течение которых система находится в режиме программирования.
- 8) Через 10 секунд предупреждающая лампочка погаснет. Повторить действия с п.1.

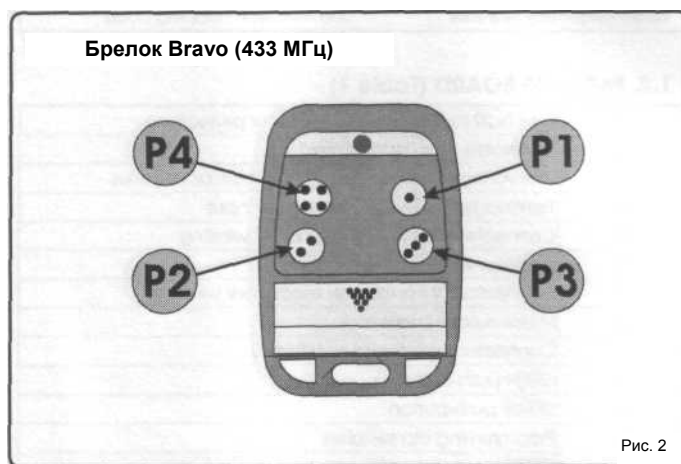
4.3. УДАЛЕНИЕ РАДИОКОДОВ

ВНИМАНИЕ! При выполнении этой процедуры из памяти стираются ВСЕ радиокоды.

- 1) Повернуть выключатель №3 в группе DIP-переключателей DS1 в положение "ON".
- 2) Нажать кнопку "SET-UP" и, удерживая ее, нажать кнопку "OPEN" не менее чем на 1 сек.
- 3) Отпустить обе кнопки.
- 4) Система удаляет из памяти ВСЕ радиокоды и автоматически возвращается в режим программирования.
- 5) Перейти к п.1. раздела 4.1 или завершить процедуру, повернув выключатель №3 в группе DIP-переключателей DS1 в положение "OFF".

5. БРЕЛОКИ BRAVO (433 МГц)

Для дистанционного управления автоматическим приводом допускается использовать только брелоки Bravo 433.



6. ОБЩИЕ УКАЗАНИЯ

Подробные сведения изложены в инструкциях к автоматическому приводу Zenith.